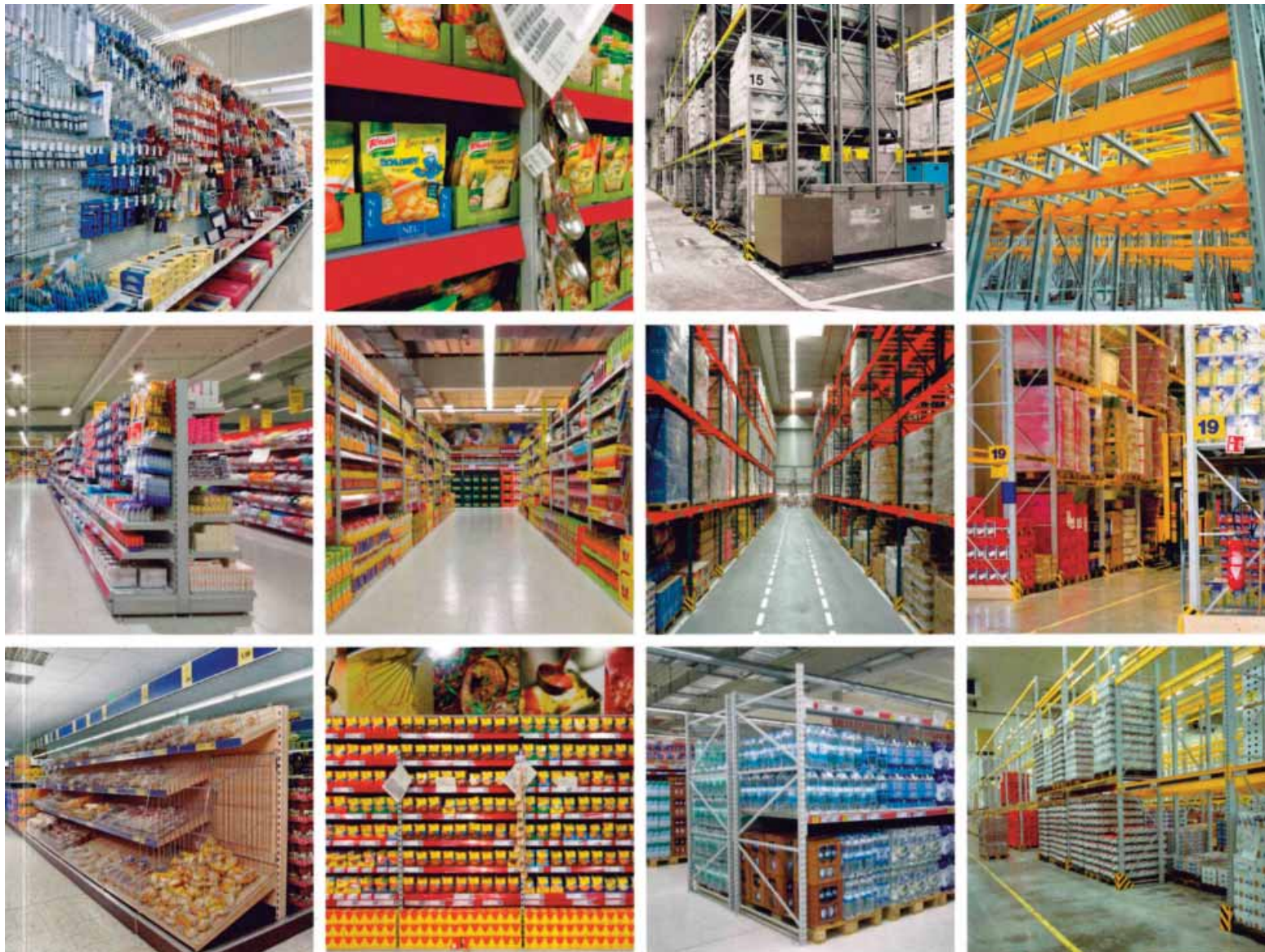


# Tegometall

## Katalog 2012



## Ladenbau und Lagertechnik





## Moderne Ladeneinrichtungen aus Wallenhorst



### Kompetent . Fachmännisch . Zuverlässig .

Reinhardt Ladenbau GmbH blickt auf über 50 Jahre Erfahrung im Ladenbau für Tankstellen, Kioske und LEH-Shops zurück.

Ob Serienartikel wie Tegometall und POS-Warenschieber oder individuelle Einzelproduktionen - unsere Fertigung hat sich auf Ihre Bedürfnisse spezialisiert.

Moderne CAD-Systeme ermöglichen es uns, das Konsumverhalten Ihrer Kunden in der Shopgestaltung zu berücksichtigen und daraus ein gewinnbringendes Shopkonzept zu konstruieren.

Moderne Fertigungstechniken und rationelle Arbeitsabläufe garantieren Ihnen höchste Qualitätsstandards zu einem außergewöhnlichen Preis-Leistungsverhältnis.

#### Unser Service:

- Erstellen von individuellen Shopkonzepten inkl. Sortimentsplanung in 3D
- Tegometall-Service-Center mit kurzen Lieferzeiten aus eigenem Lager
- Besuchen Sie unsere umfangreiche Ausstellung auf über 1300qm präsentieren wir Ihnen aktuelle Shopsysteme
- Unser fachlich geschulter Außendienst berät Sie auch gern vor Ort.



Reinhardt GmbH  
Otto-Lilienthal-Str. 17  
D- 49134 Wallenhorst  
Telefon 05407 8386-0  
Telefax 05407 8386-21  
info@reinhardt-ladenbau.de  
www.reinhardt-ladenbau.de

#### Ihr Ansprechpartner:

Marcus Regel  
Telefon 05407 8386-20  
Mobil 0170 7700471  
Telefax 05407 8386-21  
regel@reinhardt-ladenbau.de

# Abkürzungsverzeichnis

## Allgemeine Abkürzungen:

P	-	Paar
RL	-	Rundlochung
SB	-	Selbstbedienung
SL	-	kombinierte Rund- und Schlüssellochung
V	-	Verpackung

## Maße und Einheiten:

B	-	Breite
H	-	Höhe
L	-	Länge
T	-	Tiefe
DM	-	Durchmesser
cm	-	Zentimeter
kg	-	Kilogramm
m	-	Meter
mm	-	Millimeter
W	-	Watt

---

The logo for Tegometall, featuring the word "Tegometall" in a bold, red, sans-serif font. The letters are thick and closely spaced, with a slight shadow effect behind them.

Zeichnungen und Abbildungen sind unverbindlich. Irrtum vorbehalten.  
Alle Preise sind unverbindliche Richtpreise ohne Mehrwertsteuer und  
eventuellen länderspezifischen Zollgebühren, bzw. Einfuhrsteuern.

Es gelten unsere z.Zt. gültigen allgemeinen Lieferungs- und Zahlungs-  
bedingungen mit der jeweiligen Ergänzung.

Hinweis: Alle Preise verstehen sich an Lager, ohne Montage.

Farbabweichungen und technische Änderungen, welche durch die  
Weiterentwicklung erforderlich sind, behalten wir uns vor.

Alle bisherigen Tegometall-Einzelteil-Kataloge und Tegometall-Einzelteil-  
Preislisten werden hiermit ungültig.

Wesentliche Bestandteile des Tegometall-Lieferprogramms sind im In-  
und Ausland gesetzlich geschützt.

Sämtliche Abbildungen sind Eigentum von Tegometall. Alle Abbildungen  
und Beschreibungen, einschließlich aller Wort- und Bildzeichen, unter-  
liegen dem Schutz des Urheberrechts und anderer Schutzgesetze.  
Jegliche Vervielfältigung, Verbreitung oder öffentliche Wiedergabe, auch  
im Internet sowie jegliche sonstige Nutzung, ist verboten. Ohne vorheri-  
ges schriftliches Einverständnis von Tegometall darf der Inhalt nicht ver-  
vielfältigt, weitergegeben und/oder sonst verwendet werden.

(c) 2012 Tegometall International Sales GmbH  
Alle Rechte vorbehalten

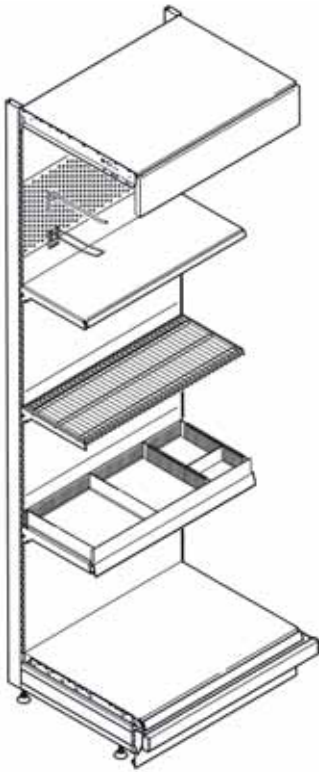
## Tegometall-Service-Center

Reinhardt GmbH  
Ladenbau  
Otto-Lilienthal-Str. 17  
D- 49134 Wallenhorst

Telefon +49 (0)5407 8386-0  
Telefax +49 (0)5407 8386-21

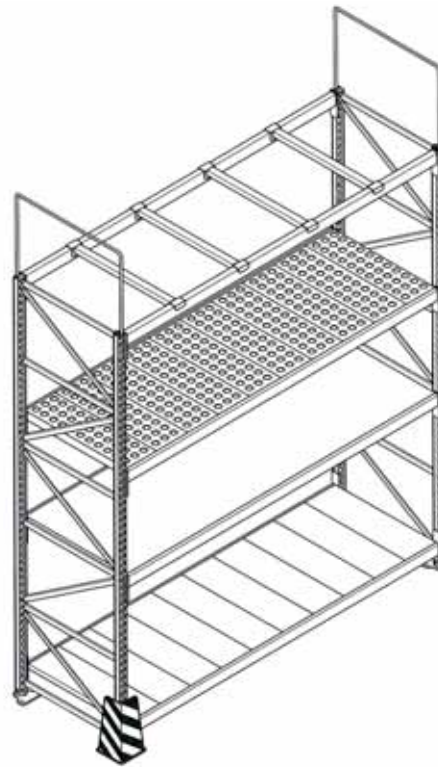
verkauf@reinhardt-ladenbau.de  
www.reinhardt-ladenbau.de

## Inhalt Ladenbau



<b>i</b>	Übersicht Ladenbau	6
	Inhalt Ladenbau	7
	Index Ladenbau	8
<b>1</b>	Säulen und Wandschienen	11
<b>2</b>	Fußteile und Konsolen	18
<b>3</b>	Rückwände und Haken	27
<b>4</b>	Fachböden und Zubehör	53
<b>5</b>	Spezialteile	70
<b>6</b>	Drahtwaren	124
<b>7</b>	Vitrinen und Holzteile	128
<b>8</b>	Obstregale	132
<b>10</b>	S-Regal und Großmarktregal	153
<b>i</b>	Technische Hinweise Ladenbau	161
	Zulässige Belastungen	163
	S-Regal, zulässige Belastungen	166
	Großmarktregal, zulässige Belastungen	167
	Innenecken	168
	Außenecken	168

## Inhalt Lagertechnik



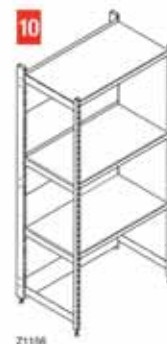
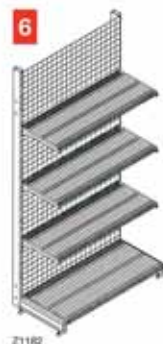
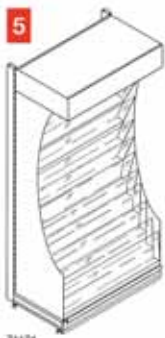
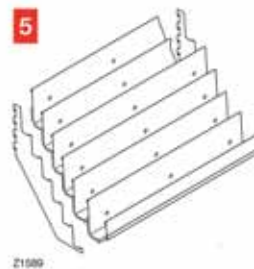
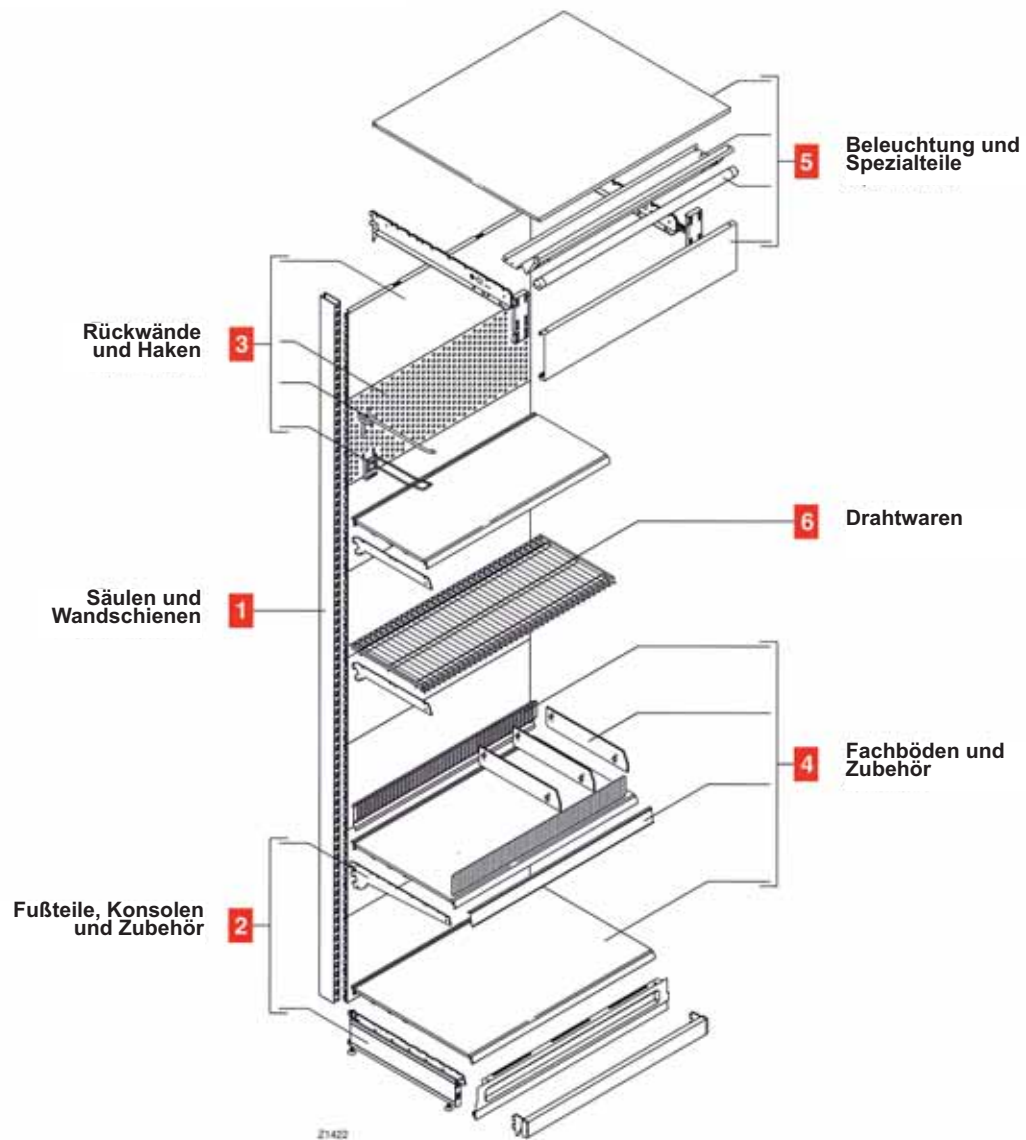
<b>i</b>	Übersicht Lagertechnik	170
	Inhalt Lagertechnik	171
	Index Lagertechnik	172
	Technische Hinweise Lagertechnik	173
	Zulässige Belastungen	175
	Berechnungsbeispiele	177
	Belastungswerte Schrägregale	179
<b>A</b>	Ständer	180
<b>B</b>	Traversen	184
<b>C</b>	Tiefenstege und Einlegeböden	191
<b>D</b>	Zubehör und Sicherheitszubehör	194
<b>E</b>	Integrierungsteile	200
<b>F</b>	Schrägregale	205
<b>G</b>	Plattenregal	212
<b>H</b>	Gartencenterprogramm	215
<b>i</b>	Technische Hinweise Lagertechnik	221



# Ladenbau



# Übersicht Ladenbau





# Inhalt Ladenbau

<b>i</b>	<b>Übersicht Ladenbau</b>	6	<b>6</b>	<b>Drahtwaren</b>	124
	<b>Inhalt Ladenbau</b>	7		Drahtwaren und Zubehör	124
	<b>Index Ladenbau</b>	8	<b>7</b>	<b>Vitrinen und Holzteile</b>	128
<b>1</b>	<b>Säulen und Wandschienen</b>	11		Vitrinen und Theken	128
	Wandschienen mit H-Lochung	11		Holzteile	130
	Säulen mit H-Lochung	11		Zubehör für Holzteile	130
	Wandschienen mit Doppelschlitzzochung	13	<b>8</b>	<b>Obstregale</b>	132
	Zubehör für Säulen	13		Obstgondel	132
<b>2</b>	<b>Fußteile und Konsolen</b>	18		Obst- und Gemüseregale	137
	Fußteile	18		Obst- und Gemüseregale Innenecke 45°	147
	Sockelblenden	19		Verkaufstische für Obst und Gemüse	152
	Zubehör für Fußteile	21	<b>10</b>	<b>S-Regal und Großmarktregal</b>	153
	Konsolen	22		S-Regal	153
	Zubehör für Konsolen	24		Leistenregal	156
	Träger	25		Großmarktregal C50x40	157
				Ausbesserungslacke	160
<b>3</b>	<b>Rückwände und Haken</b>	27	<b>i</b>	<b>Technische Hinweise Ladenbau</b>	161
	Lochplatten	27		Maße	161
	Rückwände	27		Zusammensetzung der Artikelnummern	161
	Rückwände SL	29		Sonderfarben	161
	Rückwände RL	31		Farb- und Ausführungsschlüssel	162
	Ergänzung für Rückwände	32		<b>Zulässige Belastungen</b>	163
	Spiegelhalter	34		Zulässige Belastungen für Wandregale und Gondeln	163
	Spiegelrückwand	34		Zulässige Last für Fachböden auf Konsolen	163
	Haken und Spezialhalter	34		Zulässige Last für Fachböden auf Fuß	163
	Miniboxen	42		Zulässige Last der Fachböden - höchst belastbar -	163
	Paneele-Rückwände	42		auf Konsolen extra schwer mit 4 Haken bzw. Fußteiler	163
	Warenträger für Paneele	44		Zulässige Last der Gitterfachböden	164
	Haken für Paneele	51		auf Konsolen bzw. Fußteilen	164
<b>4</b>	<b>Fachböden und Zubehör</b>	53		Zulässige Last für Fußteil H8	164
	Fachböden	53		bei Wandregalständern bzw. Gondeln	164
	Glasfachböden	55		Zulässige Last für Fußteile H16 und H26	165
	Zubehör für Fachböden	58		bei Wandregalständern bzw. Gondeln	165
	Preisschienen	64		<b>S-Regal, zulässige Belastungen</b>	166
	Scanning-Preisschienen	66		Die maximal zulässige Feldlast der S-Regale	166
	Fachbodenkorb	67		Montagevorschrift S-Regal	166
	Schlagertisch	68		Längsstabilisierung der S-Regale	166
				Regalschnitte und zulässige Lasten	166
<b>5</b>	<b>Spezialteile</b>	70		<b>Großmarktregal, zulässige Belastungen</b>	167
	Blenden und Zubehör	70		Allgemeine Hinweise	167
	Deko-Blenden und Zubehör	76		Wichtige Hinweise	167
	Schräghalter und Zubehör	77		Die maximal zulässige Feldlast der Großmarktregale	167
	Regalbeleuchtung	79		Zulässige Belastung je Tiefensteg	167
	Halterahmen	80		Zulässige Belastung pro Traversenpaar	167
	Tragschiene 50x30mm gelocht und Halter	80		<b>Innenecken</b>	168
	Halter für Tragschiene gelocht	81		Innenecke rund	168
	Spezialteile für Farben und Tapeten	85		Innenecke 90°	168
	Spezialteile für Fahrräder	87		Innenecke 45°	168
	Diverses	87		<b>Außenecke</b>	168
	Spezialteile für Elektro, Hifi, Video	88		Außenecke 90°	168
	Spezialteile für Schuhe	93		Außenecke 45°	168
	Spezialteile für Bücher und Zeitschriften	94			
	Bücherregale	97			
	Zeitschriftenregal	99			
	Spezialteile für Textil	100			
	Tragschiene und Halter für textil und Kleinteile	103			
	Stufeneinsätze	104			
	Mittelraumlösungen	106			
	Schrägablage	108			
	Verkaufsständer	108			
	Gondelständer fahrbar	111			
	Gondelständer	113			
	Gondelstirnrahmen	115			
	Aktionsständer auf Europaletten	116			
	Gondelstirnfachboden	117			
	Ladenbauteile in feuerverzinkt, verchromt	119			
	Podest	120			
	Lochblechablage	121			
	Beistelltisch	122			
	Pinwand	122			

# Index Ladenbau

- A**
- A4-Einsatz.....98
  - A4-Einsatz liegend.....96
  - Abdeckboden.....74, 75, 146, 151
  - Abdeckboden Außenecke 90°.....75
  - Abdeckboden Innenecke 90°.....75
  - Abdeckboden Innenecke rund 45°.....74
  - Abdeckleiste für Säulen.....34
  - Abdeckung für Fachbodennute.....65
  - Abdeckung für Rückwand.....78
  - Abhängerträger ausziehbar.....100
  - Abhängerträger schräg.....51, 100, 104
  - Ablage für Landkarten.....47
  - Ablage für Reiseführer.....47
  - Ablage für Sprachführer.....47
  - Ablage für Telefon.....44
  - Ablage mit 3-seitiger Abkantung.....44
  - Ablage mit Frontaufkantung.....44
  - Abteilblech für Obstwanne.....140
  - Abteilblech L-Form Design „Quadrant“.....62
  - Abteigitter engmaschig für Gitterboden PBE und Endloskorb PKE.....126
  - Abteigitter für Drahtkorb.....124
  - Abteigitter für Endloskorb TEK.....116, 125
  - Abteigitter für Schlagertisch.....69
  - Abteileiste.....59
  - Abteileiste H1.....60
  - Abteileiste H5.....61
  - Abweiser.....21, 118, 135, 138, 148
  - Abweiserleiste.....140, 150
  - Abweiser zu Fachboden vorgesetzt.....21
  - Acrylgläseinsatz.....71, 76
  - Aktenbügel mit Ausschnitt.....96
  - Armaturenhalter.....42
  - Arretierbügel für Stirnfachboden.....118
  - Aufhängehaken.....67
  - Auflagebügel für Konfektionsrahmen.....101
  - Auflagewinkel für Fußteile.....21
  - Aufsteckbügel, Anbau.....107
  - Aufsteckbügel, Anfang.....107
  - Aufsteckbügel zu Verkaufsstände.....110
  - Aufsteckhalter.....81
  - Aufsteckhalter gelocht.....80
  - Aufsteckhalter mit Etikettenhalter.....85
  - Aufsteckhalter mit Platte.....82
  - Aufsteckhalter 4,5mm.....103
  - Aufsteckhalter 7mm.....103
  - Aufsteckhalter 10mm.....104
  - Aufsteckhalter 12mm.....104
  - Aufsteckhalter schwer gerade.....82
  - Aufsteckhalter schwer schräg.....82
  - Aufsteckkappe für Aufsteckhalter schwer.....82
  - Aushebesicherung für Fachböden.....58
  - Auszeichnungshalter.....51
  - Auszieharm für Obstregale.....144
- B**
- Bananenhaken.....145
  - Bananenstange für Obstregal.....145
  - Bedienungsauszug mit Rahmen.....58
  - Befestigung.....131
  - Beistelltisch.....122
  - Belastungsetiketten.....160
  - Beleuchtungshalter für Blende H20.....79, 155
  - Beleuchtungshalter für Holzblende.....79
  - Beleuchtungsschiene.....88
  - Beschwerungsrolle.....63
  - Blende.....151
  - Blende H16 abgeschrägt.....145
  - Blende H20.....71, 144
  - Blende H20 Außenecke 45°.....72
  - Blende H20 Außenecke 90°.....72
  - Blende H20 Innenecke 45°.....72
  - Blende H20 Innenecke 90°.....72
  - Blende H20 Innenecke rund 90°.....72
  - Blende H20 mit Ausschnitt.....71
  - Blendenabschluss.....144
  - Blendenabschluss H20.....73
  - Blendenträger für Blendenabschluss.....73
  - Blendenträger für Großmarktregal C50x40.....159
  - Blendenträger für Holzblende.....70
  - Blendenträger für Obstregal.....143, 145
  - Blendenträger für S-Regale.....155
  - Blendenträger H20.....70
  - Blendenträger H2B mit Ausklinkung.....70
  - Blendenträger mitte für Großmarktregale C50x40.....160
  - Blendenverlängerung H20.....73
  - Blende vorgesetzt.....73
  - Boden für Schlagertisch.....69
  - Bodenstück.....135, 149
  - Bodenstück 2-teilig.....149
  - Bodenstück für Obstwanne.....140
  - Bohrwindenhalter.....41, 84
  - Brotrost mit Krümelzug.....130
  - Brotrost ohne Krümelzug.....130
  - Buchablage.....47, 96
  - Bücherablage.....95
  - Büchereinsatz.....98
  - Bügelhalter.....83
  - Bügelhalter schräg.....52, 104
- C**
- CD-Ablage.....49
  - CD-Leiste.....92
  - CD- und MC-Stufeneinsatz.....90, 91
- D**
- Deckenbefestigung für Säule 30x30mm.....16
  - Deckenbefestigung für Säule 60x30mm.....17
  - Deckkappe für Säulen 30x30mm.....15
  - Deckkappe für Säulen 50x30mm.....15
  - Deckkappe für Säulen 60x30mm.....15
  - Deckkappe für Säulen 80x30mm.....15
  - Deckplatte zu Podest.....121
  - Dekoblende Stufeneinsatz.....100
  - Dekotafel.....85
  - Diagonalverbindung.....154
  - Displayhalter.....107
  - Doppel-Klapphaken.....36, 37
  - Dosenbügel.....86
  - Drahtbügel für CD.....91
  - Drahtbügel für DVD.....91
  - Drahtbügel für MC.....91
  - Drahtkorb.....124
  - DVD-Leiste.....92
  - DVD-Stufeneinsatz.....89
- E**
- Eckabdeckung für Obstgondel.....135
  - Einbauleuchte.....79
  - Einfachhaken.....35, 38
  - Einfach-Klapphaken.....35, 37
  - Einhängehaken für Querzarge.....131
  - Einlageprofil für Fachbodennute.....82
  - Einlegekeil für Tapetenbox.....86
  - Einsteckteil für Fußsteller.....16
  - Einziehfolie für Preisschienen.....65
  - Endkappen für Säulen.....15
  - Endloskorb PKE.....125
  - Endloskorb TEK.....116, 124
  - Endstopfen für Ovalrohr 35x20mm.....102
  - Ergänzung zu Abteilblech L-Form.....62
  - Etikettentasche.....39, 52
- F**
- Fachbodenaufgabe.....18
  - Fachboden ausgeklinkt.....154
  - Fahrradhaken.....87
  - Feinsägehalter.....41, 84
  - Frontgitter.....63, 68
  - Frontgitter (verchromt).....63
  - Frontleiste für Tapetenbox.....86
  - Frontleiste nieder.....60
  - Frontscheibe.....60
  - Füße für Schlagertisch.....68
  - Füße für Schlagertisch fahrbar.....69
  - Fußteile leicht H8.....18
  - Fußteil für Obstgondel.....134
  - Fußteil für Verkaufsstände, einseitig.....109
  - Fußteil für Verkaufsstände, zweiseitig.....109
  - Fußteil H8 Textil.....18
  - Fußteil H16.....117
  - Fußteil H16 AS.....18
  - Fußteil H17 für Gondelstände fahrbar.....112
  - Fußteil H17 für Halbgondelstände fahrbar.....111
  - Fußteil H26.....19, 119
  - Fußteil H26 für Gondelstände fahrbar.....113
  - Fußteil H26 für Halbgondelstände fahrbar.....111
  - Fußteilschubblende H10.....21
  - Fußteilschubblende H18.....21
  - Fußsteller.....16
  - Fußsteller mit Stift.....16
- G**
- Gerätehalter.....41, 84
  - Gitterboden.....120
  - Gitterboden für Schlagertisch.....69
  - Gitterboden mit Preisschildhalterung.....124
  - Gitterboden mit Vorder- und Hinternut.....125
  - Gitterboden PBE.....125
  - Gittereinsatz.....80
  - Giterrückwand.....126, 127
  - Giterrückwand für Paneele-Haken.....126
  - Glasauflage für Winkelkonsolen.....24
  - Glasboden für Konfektionsrahmen gerade.....101, 102
  - Glasfachboden Außenecke 45° glatt.....56
  - Glasfachboden Außenecke 45° strukturiert.....58
  - Glasfachboden Außenecke 90° glatt.....56
  - Glasfachboden Außenecke 90° strukturiert.....57
  - Glasfachboden glatt.....55
  - Glasfachboden Innenecke 45° glatt.....56
  - Glasfachboden Innenecke 45° strukturiert.....57
  - Glasfachboden Innenecke 90° glatt.....56
  - Glasfachboden Innenecke 90° strukturiert.....57
  - Glasfachboden Innenecke rund 45° glatt.....55
  - Glasfachboden Innenecke rund 45° strukturiert.....57
  - Glasfachboden strukturiert.....57
  - Glasmittelboden glatt.....56
  - Glasmittelboden strukturiert.....58
  - Gondelabdeckung.....33
  - Gondelabdeckung 45° Ecke.....33
  - Gondelabdeckung Innenecke 90°.....33
  - Gondelstände mit Fußteil H8.....114
  - Gondelstände mit Fußteil H13.....114
  - Gondelstände mit Fußteil H23.....115
- H**
- Haken für SB-Packungen.....36
  - Halbgondelstände mit Fußteil.....113
  - Halbgondelstände mit Fußteil H13.....113
  - Halbgondelstände mit Fußteil H23.....114
  - Haltebügel.....86
  - Halterahmen.....80
  - Halter für 1 Halter für Akkuschauber.....121
  - Halter für Bohrmaschine.....39
  - Halter für Bohrmaschinen.....121
  - Halter für Gartengeräte.....40, 83
  - Halter für Geräte ohne Stiel.....40, 83
  - Halter für Handkreissäge.....121
  - Halter für Heufluchtgebläse.....122
  - Halter für Winkelschleifer.....122
  - Halter mit Platte.....52
  - Halter DM12mm.....51
  - Halter schwenkbar.....81
  - Halter schwer.....38, 40, 51, 52
  - Haltewinkel.....131
  - Hemdenmulde.....46



<b>K</b>					
Kabelrolle.....	89				
Kellenhalter gerade.....	40, 83				
Kippsicherung.....	131				
Kleinwarenmulde.....	49				
Kleinwarenschale.....	48				
Kleinwarenschütte.....	48				
Konfektionsrahmen.....	100				
Konfektionsrahmen für Innenecke rund 90°.....	100				
Konfektionsrahmen gerade.....	101				
Konfektionsrahmen Z-Form.....	101				
Konfektionsträger lackiert.....	102				
Konsole für TV-Fachboden.....	23				
Konsolen 2H.....	22				
Konsolen 2H schräg nach oben.....	22				
Konsolen 3H.....	22, 120				
Konsolen 3H extra schwer.....	23				
Konsolen 3H schwer.....	23				
Konsolen 4H extra schwer.....	23				
Konsolen für Ablagen.....	94				
Konsolen für Buchablagen.....	95				
Konsolen für Holzfachboden.....	24				
Konsolen für Stirnfachboden.....	118				
Konsolen für Verbindungsstange.....	103				
Konsolen gerade.....	44				
Konsolen schräg.....	45				
Konsolen zu Stirnfachboden Glas.....	119				
<b>L</b>					
Lenkrolle feststellbar DM75mm.....	109				
Lenkrolle DM75mm.....	109				
Leuchtenhalter.....	89				
Leuchtkasten schräg.....	76				
Lochblechablage für Elektrowerkzeuge.....	121				
Lochplattenhaken.....	34				
Lochplattenhaken spezial.....	35				
Lochplatte RL.....	27				
Lochplatte SL.....	27				
Lochstange mit Abstand.....	85				
LP-Ablage.....	49				
<b>M</b>					
MC-Ablage.....	49				
Metallmittelboden.....	55				
Minibox.....	42				
Mittelteil für Kreuzgondel.....	106				
Mittelträger für Metallmittelboden.....	26				
Mittelträger für Shop.....	25				
Mittelwandhalter.....	130				
<b>N</b>					
Nachrüstfahne Kunststoff.....	37				
N.C. Lackfarbe.....	160				
Netzanschlussleitung.....	79				
<b>O</b>					
Obstgondel mit 1 Obstwanne.....	133				
Obstgondel mit 2 Obstwannen.....	133, 134				
Ovalrohr 35x20mm.....	102				
Ovalrohr für Shop.....	102				
Ovalrohrhalter für Shop.....	102				
<b>P</b>					
Paneele-Rückwand.....	42				
Paneele-Rückwand Außenverkleidung.....	43				
Paneele-Rückwand Innenecke 90°.....	43				
Paneele-Rückwand mit Ausschnitt.....	43				
Paneele-Rückwand mit Schlitz.....	42				
Pinnwand.....	122, 123				
Podest.....	120				
Preisschiene H4.....	64				
Preisschiene H4 Außenecke 45°.....	65				
Preisschiene H4 Außenecke 90°.....	64				
Preisschiene H4 Innenecke 45°.....	64				
Preisschiene H4 Innenecke 90°.....	64				
Preisschiene H4 Innenecke rund 45°.....	64				
Preiszahlsortiment.....	65				
Prospektablage schräg.....	48				
Prospekthalter senkrecht.....	48				
<b>Q</b>					
Querblech H5,5 quadrant.....	62				
Querblech H10 quadrant.....	62				
Querscheibe.....	60				
<b>R</b>					
Rahmen für Kabelrollen.....	89				
Rahmen für Kreuzgondel.....	106				
Rahmen für Schlagertisch.....	69				
Regal-Seitenverkleidung.....	14				
Riefengummi.....	59				
Rohreinsatz.....	15, 16				
Rückwand.....	149				
Rückwandabdeckung.....	33				
Rückwand abgeschrägt.....	108				
Rückwand Außenecke 45°.....	78				
Rückwand Außenecke 45° glatt.....	29				
Rückwand Außenecke 45° RL.....	32				
Rückwand Außenecke 45° SL.....	30				
Rückwand Außenecke 90°.....	78				
Rückwand Außenecke 90° glatt.....	29				
Rückwand Außenecke 90° glatt.....	28				
Rückwandgitter.....	67				
Rückwand.....	27, 136, 139				
Rückwandhaken.....	130				
Rückwand Innenecke 45°.....	78				
Rückwand Innenecke 45° glatt.....	29				
Rückwand Innenecke 45° RL.....	32				
Rückwand Innenecke 45° SL.....	30				
Rückwand Innenecke 90°.....	78				
Rückwand Innenecke 90° glatt.....	28				
Rückwand Innenecke 90° RL.....	31				
Rückwand Innenecke 90° SL.....	30				
Rückwand Innenecke rund 45°.....	77				
Rückwand Innenecke rund 45° glatt.....	28				
Rückwand Innenecke rund 45° RL.....	31				
Rückwand Innenecke rund 45° SL.....	30				
Rückwand RL.....	31				
Rückwand RL, beidseitig lackiert.....	31				
Rückwandsicherung.....	32, 160				
Rückwand SL.....	29				
Rückwand SL, beidseitig lackiert.....	30				
Rundstab.....	80				
<b>S</b>					
Säule 30x30mm.....	11				
Säule 30x30mm für S-Regal.....	153				
Säule 50x30mm für Verkaufsständer.....	108				
Säule 60x30mm.....	11, 12				
Säule 60x30mm für S-Regal.....	153				
Säule 60x30mm mit Winkel.....	116				
Säule 80x30mm.....	12, 119				
Säule 110x30mm.....	12, 13				
Säule für Gondelständer fahrbar.....	112				
Säule für Halbgondelständer fahrbar.....	111				
Säulen für Gondelstirrahmen.....	115				
SB-Haken.....	38, 40, 51, 84				
Scanning-Preisschiene H4.....	66, 67, 118				
Scanning-Preisschiene H4 Außenecke 45°.....	66				
Scanning-Preisschiene H4 Innenecke 45°.....	66				
Scanning-Preisschiene H4 Innenecke 90°.....	66				
Scanning-Preisschiene Innenecke rund 45°.....	66				
Scanning-Preisschiene H4 PBE PKE.....	126				
Scanning-Preisschiene H4 TEK.....	125				
Scanning-Rahmen.....	67				
Schlagertisch komplett H80.....	68				
Schrägablage.....	108				
Schrägablage unten.....	108				
Schräghalter.....	71, 77				
Schräghalter Seitenteil.....	77				
Schrägunterteilung für Bücherablage.....	95				
Schraubzubehör für Winkelkonsole.....	24				
Schreibgerätehalter.....	48				
Schubkasten mit Rahmen.....	59				
Schuhablage.....	93				
Schuhablage doppelt.....	46				
Schuhablage frontal.....	45				
Schuhablage schräg.....	45				
Schuhablage seitlich.....	45				
Schuhrahmen verstellbar.....	94				
Schuhrahmen verstellbar mit Ablage.....	94				
Seitenabschluss.....	94				
Seitenabschluss Obstwanne.....	139				
Seitengitter.....	68				
Seitenteil für Bücherregal.....	97				
Seitenteil für vorgezogene Rückwand.....	98				
Seitenteil zu Spiegel 3-teilig.....	141				
Seitenteil zu Spiegel 9-teilig.....	141				
Seitenverkleidung.....	90, 91, 105				
Seitenverkleidung 2-teilig.....	99				
Seitenverkleidung für Obstregal mit Großmulde.....	146				
Seitenverkleidung für Video-Einsatz.....	93				
Seitliche Sockelverkleidung.....	139				
Single-Ablage.....	49				
Sockelblende.....	19, 135, 148				
Sockelblende Abschluss.....	20				
Sockelblende Außenecke 45°.....	20				
Sockelblende Außenecke 90°.....	20				
Sockelblende für S-Regal.....	154				
Sockelblende H16.....	117				
Sockelblende Innenecke 45°.....	20				
Sockelblende Innenecke 90°.....	20				
Sockelblende Innenecke rund 45°.....	19				
Sockelblende zu Fachboden vorgesetzt.....	19				
Sockelrückwand.....	136, 139, 148				
Spezialhaken für SB-Packung.....	36				
Spezialhalter.....	50				
Spiegel.....	142, 150				
Spiegel 2-teilig.....	150				
Spiegel 3-teilig.....	142, 150				
Spiegel 9-teilig.....	142, 150				
Spiegelhalter.....	34				
Spiegelhalter für Spiegel 1-teilig.....	141				
Spiegelhalter für Spiegel 2-teilig.....	141				
Spiegelrückwand.....	34				
Spiegelverkleidung.....	142, 143				
Stahlfachboden.....	53				
Stahlfachboden Außenecke 45°.....	54				
Stahlfachboden Außenecke 90°.....	54				
Stahlfachboden Edelstahl/Nirosta.....	55				
Stahlfachboden höchst belastbar.....	53				
Stahlfachboden Innenecke 45°.....	54				
Stahlfachboden Innenecke 90°.....	54				
Stahlfachboden Innenecke rund 45°.....	54				
Stahlfachboden quadrant.....	53				
Stahlfachboden vorgesetzt.....	53				
Ständer für Großmarktregal C50x40.....	157, 158				
Ständer für Leistenregal.....	156				
Ständer für Mittelraumgondel.....	107				
Ständer für Obstgondel.....	134				
Ständer für Obstregal.....	138				
Ständer für Obstregal mit Großmulde.....	138				
Steckdosenleiste.....	88				
Steckteil für Obstgondel.....	134				
Stielhalter.....	41, 84				
Stielhalter rund.....	41, 83				
Stirnfachboden.....	118				

Stirnfachboden Glas (glatt).....	119	Verlängerung für Säule 80x30mm.....	14
Stirnfachboden Glas (strukturiert).....	119	Verlängerung für Säule 110x30mm.....	14
Stufeneinsatz für Zeitschriften.....	99	Verstärkung.....	32
Stufeneinsatz L-Form.....	104	Verstärkung Paneele-Rückwand.....	43
Stufeneinsatz U-Form.....	105	Video-Ablage.....	93
Stufeneinsatz U-Form 6-stufig T47.....	105	Videokassetten-Ablage.....	92
Stützteil Abdeckboden Innenecke 90°.....	75	Video-Einsatz.....	93
		Vorderstück.....	135, 149
		Vorderstück für Großmulde.....	140
		Vorderstück für Obstwanne.....	140
<b>T</b>			
Tapetenbox.....	85	<b>W</b>	
Taschenbuchablage frontal.....	46	Wandbefestigung für Säulen.....	17
Taschenbuchablage seitlich.....	46	Wandbefestigung für Säulen (oben).....	17
Tego-Magnet.....	17	Wandbefestigung für Säulen verstellbar.....	17
Tellerhalter 1-fach.....	49	Wandschiene.....	11, 13
Tellerhalter 2-fach.....	50	Wandvitrine.....	128
Tellerhalter 3-fach.....	50	Wandvitrine zum Einhängen in Säulen.....	129
Textilabhängung.....	46	Werbegalgen.....	88
Theke mit 1 Holzboden.....	128	Werkzeughalter.....	39
Theke mit Tiefensteg.....	159	Werkzeughalter Spezial.....	39
Tiefensteg abgesetzt.....	158	Winkel für Lochblechablage.....	122
Tragerahmen für Fahrräder.....	87	Winkelhalter.....	82
Tragerahmen für Glasfachboden.....	25	Winkelkonsolen für Holz- und Glasfachboden.....	24, 120
Tragerahmen für WC-Deckel.....	87	Winkelkonsolen für Vitrinen.....	24
Träger doppelt.....	155		
Träger einfach.....	155, 159	<b>Z</b>	
Träger für Drahtkorb.....	124	Zeitschriftenablage.....	94
Träger für Obstregal mit Großmulde.....	138	Zwischenblech.....	58, 110
Träger für Obstwanne.....	139	Zylinderschraube M5x10mm.....	39
Träger für Videokassetten-Ablage.....	92		
Tragschiene.....	103		
Tragschiene 50x20mm.....	80		
Tragschiene 50x20mm für Shop.....	81		
Tragschiene für Glasfachboden.....	25		
Tragschiene für Sanitärporzellan.....	87		
Trageschiene für Tapetenbox.....	86		
Traverse oben ITL 80x40.....	158		
Traverse oben ITL 80x40 mit Ausklinkung.....	158		
Trennblech gerade H5,5 quadrant.....	61		
Trennblech gerade H10 quadrant.....	61		
Trennblech gerade H15 quadrant.....	61		
Trennbügel mit Platte.....	81		
Trennbügel ohne Platte.....	81		
Trenngitter.....	63		
Trenngitter (verchromt).....	63		
Trennscheibe.....	59		
Trennscheibe H5,5.....	61		
Trennscheibe mit Verzahnung.....	59		
<b>U</b>			
Umrandungsgitter für Schlagertisch.....	69		
Universalmulde H15.....	87		
Universaltrageplatte.....	50		
Unterboden abgeschrägt.....	74, 144		
Unterboden gerade.....	74		
Unterboden gerade T20.....	74		
Unterbodenreflektor für 1 Einbauleuchte.....	144, 146		
Unterbodenreflektor für 2 Einbauleuchten.....	145, 146		
Unterstützblech.....	155		
Unterteilung.....	62		
Unterteilung für Bücherablage.....	95		
<b>V</b>			
V-Ablage.....	50		
Verbindung.....	13, 116, 120		
Verbindung für Bücherregal.....	97		
Verbindung für Diagonalverbindung.....	154		
Verbindung leicht.....	13, 109		
Verbindungsleitung.....	79		
Verbindungsrahmen.....	107		
Verbindungsrohr.....	25, 117		
Verbindungsrohr für Gondelstirnrahmen.....	115		
Verbindungsstange.....	103		
Verkaufsstände fahrbar.....	110		
Verkaufstisch für Obst und Gemüse.....	152		
Verlängerung für Säule 60x30mm.....	14		

# Säulen und Wandschienen

Maße in cm

Artikel-Nr.:

Ausführung

Einzelpreis  
Standard

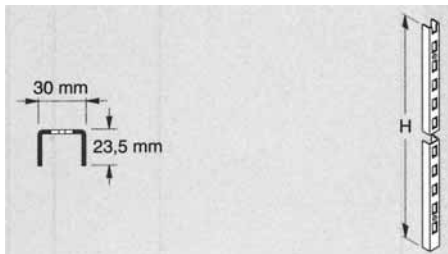
Preis je V

Anzahl je V

## Wandschiene mit H-Lochung

### Wandschiene

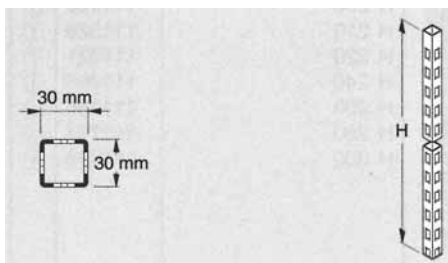
U-Profil 23,5x30x23,5mm; einseitige H-Lochung

H160  
H200  
H240**111014**  
**111010**  
**113266**(1)  
(1)  
(1)

## Säulen mit H-Lochung

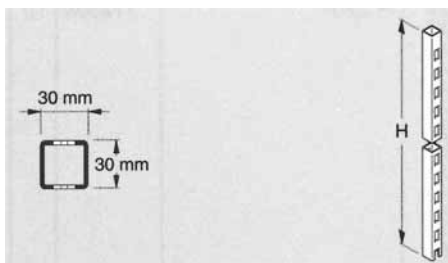
### Säule 30x30mm

vierseitige H-Lochung, unten mit Rohreinsatz Gewinde M10 ohne Fußsteller

H200  
H240  
H260  
H280  
H300**110524**  
**113494**  
**113497**  
**113495**  
**113496**(1)  
(1)  
(1)  
(1)  
(1)

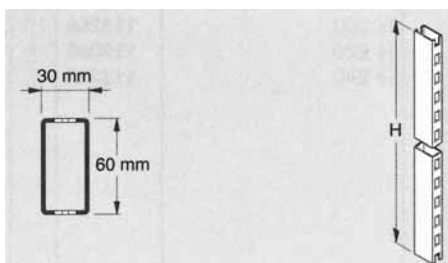
### Säule 30x30mm

zweiseitige H-Lochung

H200  
H260  
H300**110624**  
**110636**  
**110644**(1)  
(1)  
(1)

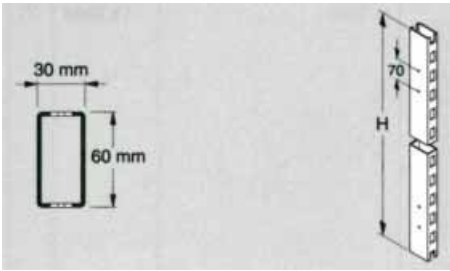
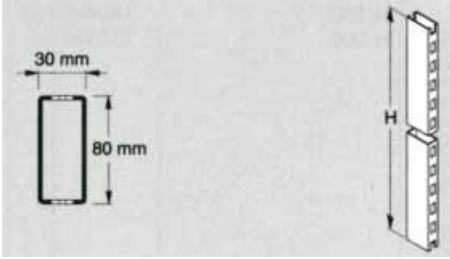
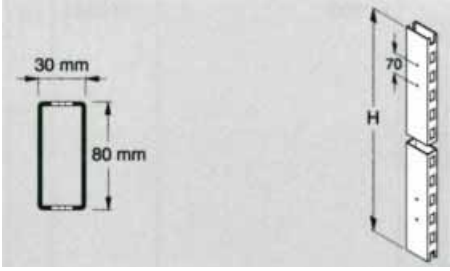
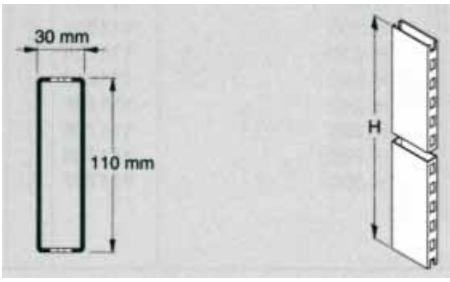
### Säule 60x30mm

zweiseitige H-Lochung, für Regale und Gondeln

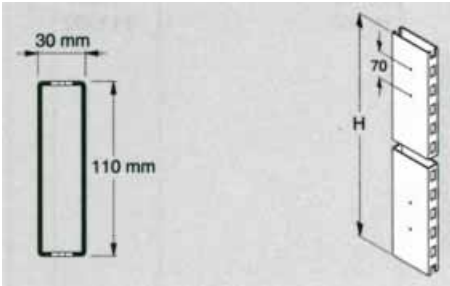
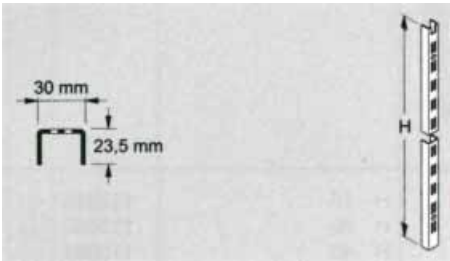
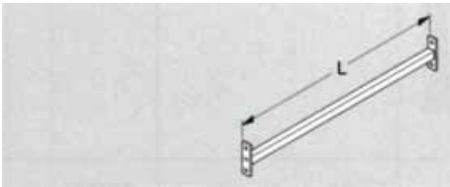
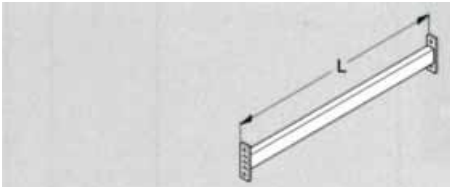
H110  
H120  
H140  
H160  
H180  
H200  
H210  
H220  
H240  
H260  
H280  
H300**111106**  
**111701**  
**111702**  
**111703**  
**111011**  
**111012**  
**111126**  
**111013**  
**111705**  
**111706**  
**111708**  
**111707**(1)  
(1)  
(1)  
(1)  
(1)  
(1)  
(1)  
(1)  
(1)  
(1)  
(1)  
(1)



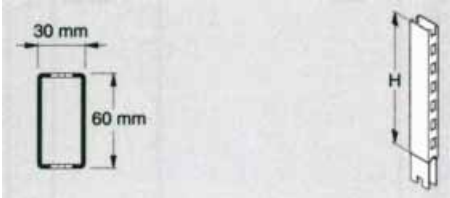
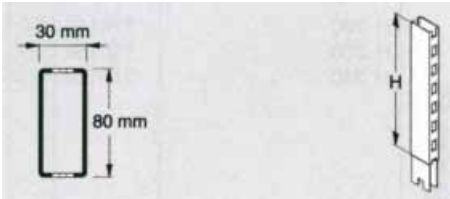
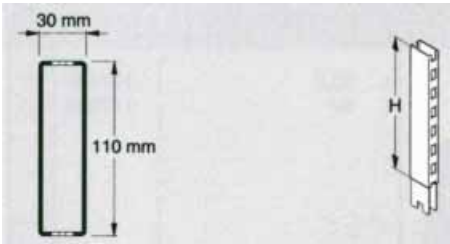
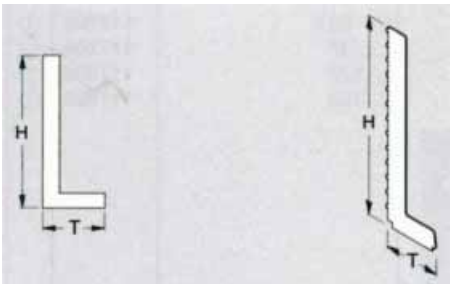
# Säulen und Wandschienen

	Maße in cm	Artikel-Nr.:	Ausführung	Einzelpreis Standard	Preis je V	Anzahl je V
<p><b>Säule 60x30mm</b> zweiseitige H-Lochung, für Regale und Gondeln, mit Löchern für Verbindungen</p> 	H140 H200 H220	<b>111712</b> <b>112224</b> <b>112228</b>	(1) (1) (1)			
<p><b>Säule 80x30mm</b> zweiseitige H-Lochung, für Regale und Gondeln</p> 	H140 H160 H180 H200 H210 H220 H240 H260 H280 H300	<b>111017</b> <b>111018</b> <b>111019</b> <b>111020</b> <b>111526</b> <b>111021</b> <b>111765</b> <b>111766</b> <b>111767</b> <b>111768</b>	(1) (1) (1) (1) (1) (1) (1) (1) (1) (1)			
<p><b>Säule 80x30mm</b> zweiseitige H-Lochung, mit Löchern für Verbindungen</p> 	H160 H180 H200 H220	<b>112296</b> <b>112300</b> <b>112304</b> <b>112308</b>	(1) (1) (1) (1)			
<p><b>Säule 110x30mm</b> zweiseitige H-Lochung, für Regale und Gondeln</p> 	H180 H200 H220 H240	<b>113267</b> <b>113268</b> <b>113269</b> <b>113270</b>	(1) (1) (1) (1)			

# Säulen und Wandschienen


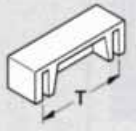



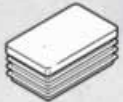



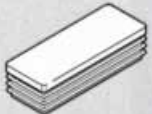


	Maße in cm	Artikel-Nr.:	Ausführung	Einzelpreis Standard	Preis je V	Anzahl je V
<p><b>Säule 110x30mm</b> zweiseitige H-Lochung, mit Löchern für Verbindungen</p> 	H150 H160 H180 H200 H220	<b>112374</b> <b>112376</b> <b>112380</b> <b>112384</b> <b>112388</b>	(1) (1) (1) (1) (1)			
<b>Wandschienen mit Doppelschlitzlochung</b>						
<p><b>Wandschiene</b> U-Profil 23,5x30x23,5mm, einseitige Doppelschlitzlochung</p> 	H160 H200 H240	<b>110148</b> <b>110156</b> <b>110164</b>	(1) (1) (1)			
<b>Zubehör für Säulen</b>						
<p><b>Verbindung leicht</b> Profil 20x20mm, mit Schrauben und Muttern, Lochabstand 50mm</p> 	L63,5 L97	<b>117832</b> <b>117834</b>	(1) (1)			
<p><b>Verbindung</b> Für Regale und Gondeln ohne Rückwand und für Gondeln fahrbar. Mit Schrauben und Muttern. Profil 30x20mm, Lochabstand 70mm <b>Hinweis:</b> Nicht für Diagonalverbindung</p> 	L63,5 L97 L122 L130	<b>117802</b> <b>117804</b> <b>117806</b> <b>117808</b>	(1) (1) (1) (1)			

# Säulen und Wandschienen


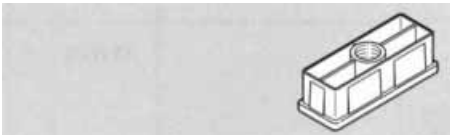




	Maße in cm		Artikel-Nr.:	Ausführung	Einzelpreis Standard	Preis je V	Anzahl je V
<p><b>Verlängerung für Säule 60x30mm</b> zweiseitige H-Lochung <b>Hinweis:</b> Alle Verlängerungen nur für Rückwanderhöhung. Nicht zum Einhängen von Fachböden.</p> 	H10 H20 H40 H60		<b>112013</b> <b>111556</b> <b>111557</b> <b>111992</b>	(1) (1) (1) (1)			
<p><b>Verlängerung für Säule 80x30mm</b> zweiseitige H-Lochung <b>Hinweis:</b> Alle Verlängerungen nur für Rückwanderhöhung. Nicht zum Einhängen von Fachböden.</p> 	H10 H20 H40 H60		<b>112014</b> <b>111558</b> <b>111559</b> <b>111993</b>	(1) (1) (1) (1)			
<p><b>Verlängerung für Säule 110x30mm</b> zweiseitige H-Lochung <b>Hinweis:</b> Alle Verlängerungen nur für Rückwanderhöhung. Nicht zum Einhängen von Fachböden.</p> 	H10 H20 H40 H60		<b>113018</b> <b>113020</b> <b>113024</b> <b>113028</b>	(1) (1) (1) (1)			
<p><b>Regal-Seitenverkleidung</b> Stahlblech zum Einhängen in Säule</p> 	T47 T47	H90 H110	<b>150570</b> <b>150572</b>	(1) (1)			




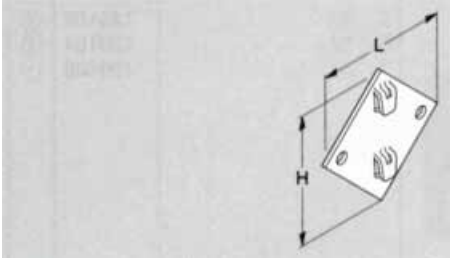
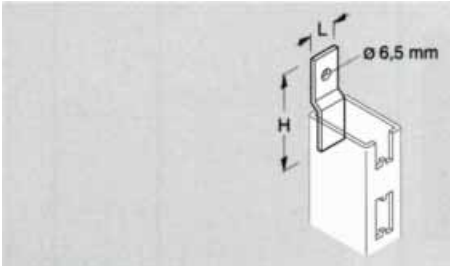
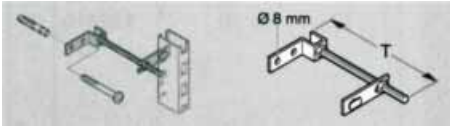
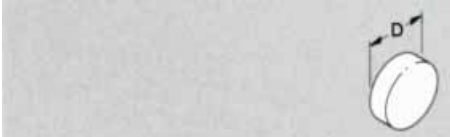
# Säulen und Wandschienen

	Maße in cm	Artikel-Nr.:	Ausführung	Einzelpreis Standard	Preis je V	Anzahl je V
<b>Endkappen für Säulen (Paar)</b> Kunststoff  	T5 T6 T8 T11	117880 114980 114981 114982	(3) (3) (3) (3)			25 25 25 25
<b>Deckkappe für Säule 30x30mm</b> Kunststoff  		117872	(3)			50
<b>Deckkappe für Säule 50x30mm</b> Kunststoff  		117875	(3)			50
<b>Deckkappe für Säule 60x30mm</b> Kunststoff  		117876	(3)			50
<b>Deckkappe für Säule 80x30mm</b> Kunststoff  		117879	(3)			50
<b>Rohreinsatz</b> für Säule 30x30mm, mit Gewinde M10, Druckguss  		113346	45			50

# Säulen und Wandschienen

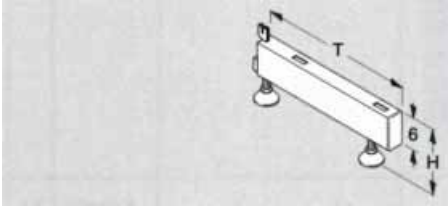

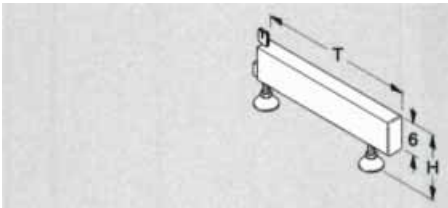
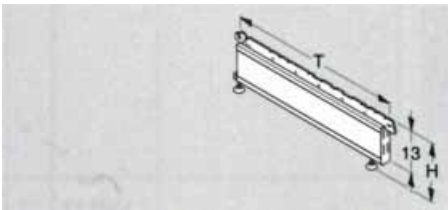
	Maße in cm	Artikel-Nr.:	Ausführung	Einzelpreis Standard	Preis je V	Anzahl je V
<b>Rohreinsatz</b> für Säule 60x30mm, mit Gewinde M10, Druckguss 		113347	45			50
<b>Rohreinsatz</b> für Säule 80x30mm, mit Gewinde M10, Druckguss 		117866	45			50
<b>Fußteller</b> Kunststoff, mit Gewinde M10 	H7,0 H9,5	113349 113354	(3) (3)			50 50
<b>Fußteller mit Stift</b> Kunststoff, mit Gewinde M10 	H8,0	111427	01			50
<b>Einsteckteil mit Fußteller</b> für Säule 80x30mm 	H8,0    DM10	118826	(1)			
<b>Deckenbefestigung für Säule 30x30mm</b> bestehend aus Rohreinsatz und Fußteller mit Stift. Verstellbereich 40mm. Fußteller weiß 	H8,0	113377	45			50

# Säulen und Wandschienen

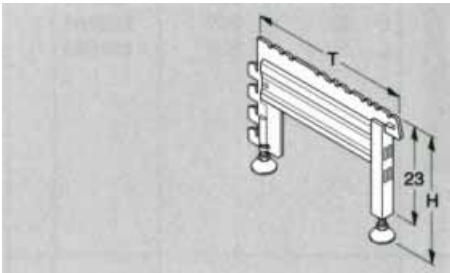
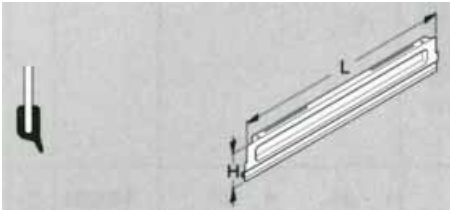
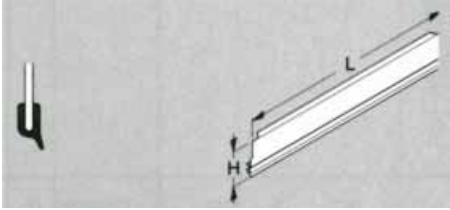
	Maße in cm		Artikel-Nr.:	Ausführung	Einzelpreis Standard	Preis je V	Anzahl je V
<b>Deckenbefestigung für Säule 60x30mm</b> bestehend aus Rohreinsatz und Fußsteller mit Stift. Verstellbereich 40mm. Fußsteller weiß 	H8,0		113375	45			50
<b>Wandbefestigung für Säulen</b> Stahlblech verzinkt 	L10	H10	117799	51			50
<b>Wandbefestigung für Säule (oben)</b> Stahlblech verzinkt 	L2	H6	117790	37			50
<b>Wandbefestigung für Säule verstellbar</b> Gewindestange mit verstellbarer Einhängung, verzinkt 	T30		113355	37			50
<b>Tego-Magnet</b> Superstrong 	DM1 DM1		150127 150128	37 37			50 100



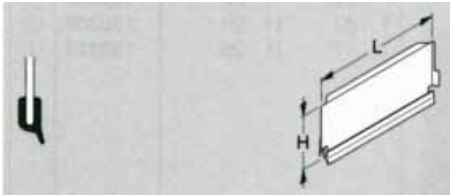
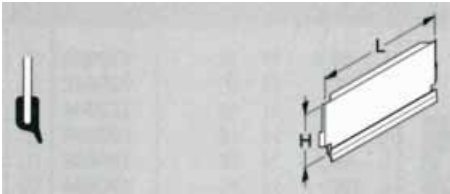
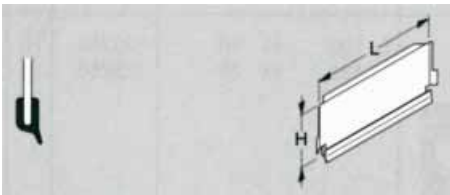
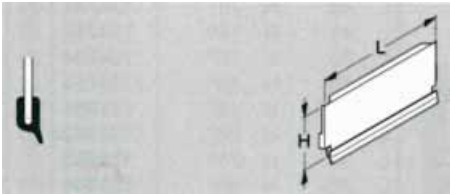
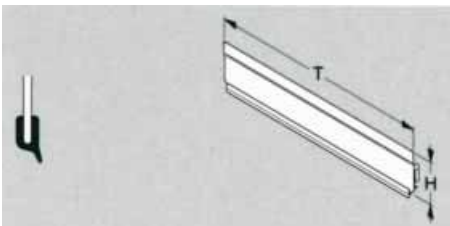
# Fußteile und Konsolen

	Maße in cm		Artikel-Nr.:	Ausführung	Einzelpreis Standard	Preis je V	Anzahl je V
<p><b>Fußteil leicht H8</b> mit 2 Fußstellern, höhenverstellbar. Passend für Fachbodenauflage</p> 	T30 T37 T47	H8 H8 H8	<b>120481</b> <b>120482</b> <b>120484</b>	(1) (1) (1)			
<p><b>Fachbodenauflage</b> passend für Fußteil leicht H8</p> 	T30 T37 T47		<b>120102</b> <b>120104</b> <b>120106</b>	(1) (1) (1)			
<p><b>Fußteil H8 Textil</b> Optimal geeignet für Verkaufsstände, Boutiquen, etc. <b>Ohne Stanzung für Fachbodenauflage.</b> Mit 2 Fußstellern, höhenverstellbar.</p> 	T30 T37 T47	H8 H8 H8	<b>120490</b> <b>120491</b> <b>120492</b>	(1) (1) (1)			
<p><b>Fußteil H16 AS</b> niedrige Ausführung mit 2 Fußstellern, höhenverstellbar. Verwendbar mit Abweisern und Sockelblende</p> 	T37 T47 T57 T67 T77	H16 H16 H16 H16 H16	<b>122402</b> <b>122404</b> <b>122406</b> <b>122408</b> <b>122410</b>	(1) (1) (1) (1) (1)			

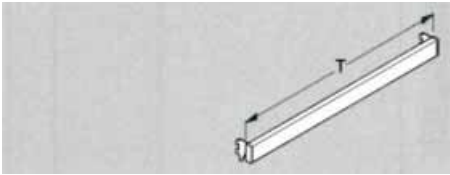
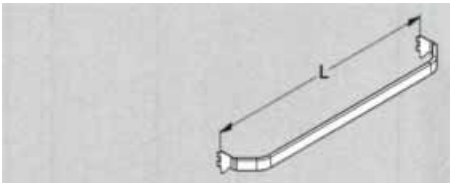
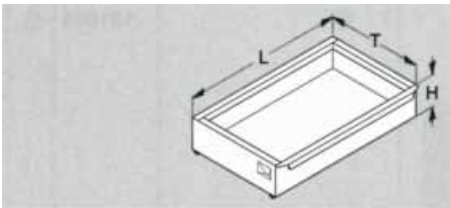
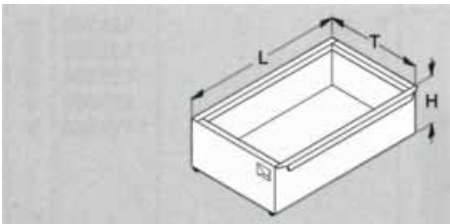
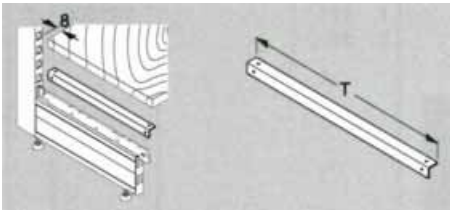
# Fußteile und Konsolen

	Maße in cm		Artikel-Nr.:	Ausführung	Einzelpreis Standard	Preis je V	Anzahl je V	
<b>Fußteil H26</b> hohe Ausführung, verwendbar mit Abweisern und Sockelblende. Mit 2 Fußstellern, höhenverstellbar.	T37	H26	<b>120302</b>	(1)				
	T47	H26	<b>120304</b>	(1)				
	T57	H26	<b>120306</b>	(1)				
	T67	H26	<b>120308</b>	(1)				
	T77	H26	<b>120310</b>	(1)				
 <b>Sockelblende</b> Stahlblech, für Regale und Gondeln unten mit Gummiprofil	L66,5	H16	<b>120940</b>	(1)				
	L100	H16	<b>120942</b>	(1)				
	L125	H16	<b>120944</b>	(1)				
	L133	H16	<b>120946</b>	(1)				
	L66,5	H26	<b>120832</b>	(1)				
	L100	H26	<b>120834</b>	(1)				
	L125	H26	<b>120836</b>	(1)				
	L133	H26	<b>120838</b>	(1)				
	 <b>Sockelblende zu Fachboden vorgesetzt</b> Stahlblech, unten mit Gummiprofil	L100	H16	<b>122264</b>	(1)			
		L125	H16	<b>122266</b>	(1)			
 <b>Sockelblende Innenecke rund 45°</b> Stahlblech, unten mit Gummiprofil	T37	H16	<b>124752</b>	(1)				
	T47	H16	<b>124753</b>	(1)				
	T57	H16	<b>124754</b>	(1)				
	T67	H16	<b>124755</b>	(1)				
	T37	H26	<b>121981</b>	(1)				
	T47	H26	<b>121982</b>	(1)				
	T57	H26	<b>121983</b>	(1)				
	T67	H26	<b>121984</b>	(1)				

# Fußteile und Konsolen

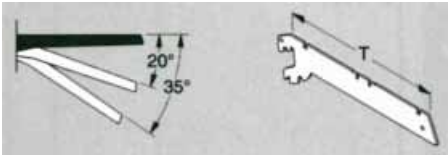
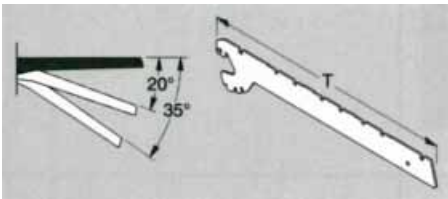
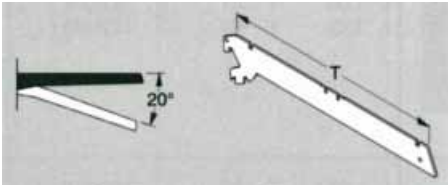
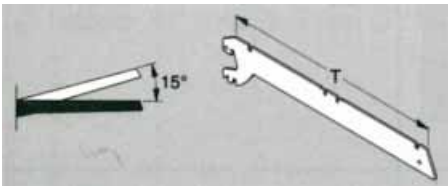
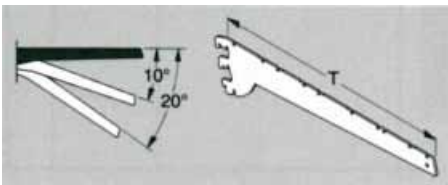
	Maße in cm		Artikel-Nr.:	Ausführung	Einzelpreis Standard	Preis je V	Anzahl je V
<b>Sockelblende Innenecke 90°</b> Stahlblech, unten mit Gummiprofil 	T37	H16	<b>124760</b>	(1)			
	T47	H16	<b>124761</b>	(1)			
	T57	H16	<b>124762</b>	(1)			
	T37	H26	<b>121883</b>	(1)			
	T47	H26	<b>121884</b>	(1)			
	T57	H26	<b>121885</b>	(1)			
<b>Sockelblende Außenecke 90°</b> Stahlblech, unten mit Gummiprofil 	T37	H16	<b>124756</b>	(1)			
	T47	H16	<b>124757</b>	(1)			
	T57	H16	<b>124758</b>	(1)			
	T37	H26	<b>121770</b>	(1)			
	T47	H26	<b>121771</b>	(1)			
	T57	H26	<b>121772</b>	(1)			
<b>Sockelblende Innencke 45°</b> Stahlblech, unten mit Gummiprofil 	T37	H16	<b>122332</b>	(1)			
	T47	H16	<b>122334</b>	(1)			
	T57	H16	<b>122336</b>	(1)			
	T37	H26	<b>122372</b>	(1)			
	T47	H26	<b>122374</b>	(1)			
	T57	H26	<b>122376</b>	(1)			
<b>Sockelblende Außenecke 45°</b> Stahlblech unten mit Gummiprofil In Gondeln nur mit Säule <b>80x30</b> zu verwenden! 	T37	H16	<b>122292</b>	(1)			
	T47	H16	<b>122294</b>	(1)			
	T57	H16	<b>122296</b>	(1)			
	T37	H26	<b>122352</b>	(1)			
	T47	H26	<b>122354</b>	(1)			
	T57	H26	<b>122356</b>	(1)			
<b>Sockelblende Abschluss</b> Stahlblech, unten mit Gummiprofil 	T37	H26	<b>121794</b>	(1)			
	T47	H26	<b>121795</b>	(1)			
	T57	H26	<b>121796</b>	(1)			
	T67	H26	<b>121797</b>	(1)			
	T77	H26	<b>121798</b>	(1)			

# Fußteile und Konsolen

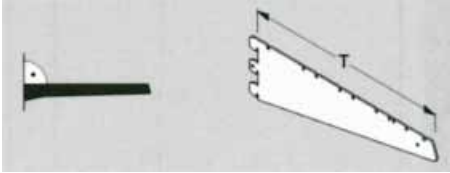
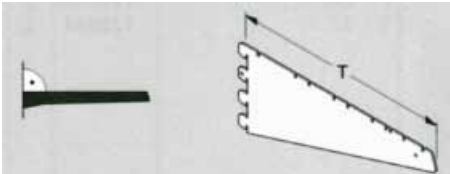
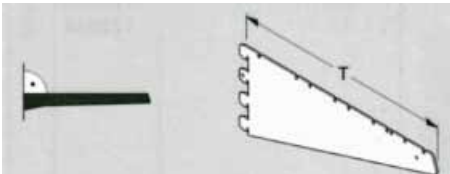
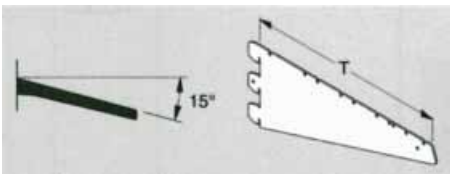
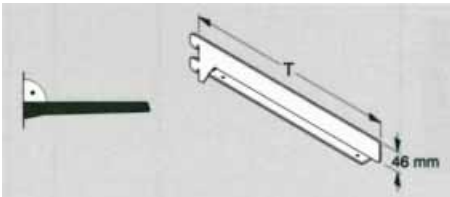
	Maße in cm	Artikel-Nr.:	Ausführung	Einzelpreis Standard	Preis je V	Anzahl je V
<b>Abweiser</b> Rohrprofil 60x20mm, kunststoffüberzogen, komplett Für Fußteil H16 und H26 	L66,5 L100 L125 L133	<b>121988</b> <b>121989</b> <b>121990</b> <b>121991</b>	02 02 02 02			
<b>Abweiser zu Fachboden vorgesetzt</b> Rohrprofil 60x20mm, kunststoffüberzogen, komplett 	L100 L125	<b>120694</b> <b>120696</b>	02 02			
<b>Fußteilschublade H10</b> Stahlblech, mit Rollen für Fußteil H16 bis 120 kg belastbar 	L66,5 T37 L100 T37 L125 T37 L133 T37  L66,5 T47 L100 T47 L125 T47 L133 T47	<b>122042</b> <b>122044</b> <b>122046</b> <b>122008</b>  <b>122022</b> <b>121827</b> <b>122026</b> <b>122028</b>	(1) (1) (1) (1)  (1) (1) (1) (1)			
<b>Fußteilschublade H18</b> Stahlblech, mit Rollen für Fußteil H26 bis 120 kg belastbar 	L66,5 T37 L100 T37 L125 T37 L133 T37  L66,5 T47 L100 T47 L125 T47 L133 T47	<b>122002</b> <b>122004</b> <b>122006</b> <b>122008</b>  <b>122022</b> <b>121827</b> <b>122026</b> <b>122028</b>	(1) (1) (1) (1)  (1) (1) (1) (1)			
<b>Auflagewinkel für Fußteile (Paar)</b> Zur Verwendung von Holzfachböden auf Fußteilen H16 und H26 	T37 T47 T57	<b>124464</b> <b>124465</b> <b>124466</b>	(1) (1) (1)			



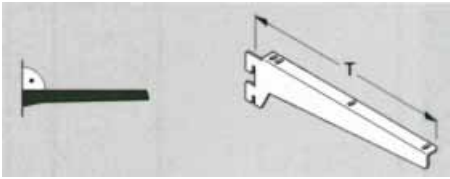
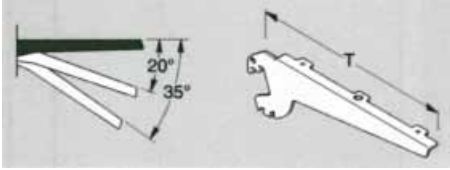
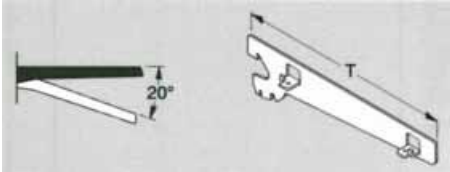


# Fußteile und Konsolen

	Maße in cm	Artikel-Nr.:	Ausführung	Einzelpreis Standard	Preis je V	Anzahl je V
<p><b>Konsolen 2H (Paar)</b> Stahlblech, mit 2 Einhängehaken, links und rechts zu verwenden, 2-mal schrägstellbar (20°, 35°) nach unten in Wandschienen und Säulen</p> 	T20 T25 T30	121210 121212 121214	(1) (1) (1)			
<p><b>Konsolen 2H (Paar)</b> Stahlblech, mit 2 Einhängehaken, links und rechts zu verwenden, 2-mal schrägstellbar (20°, 35°) nach unten in Säulen 80x30 und 110x30mm, 1-mal schrägstellbar (20°) in Wandschienen, Säulen 30x30, 50x30 und 60x30mm</p> 	T37	121603	(1)			
<p><b>Konsolen 2H (Paar)</b> Stahlblech, mit 2 Einhängehaken, links und rechts zu verwenden, 1-mal schrägstellbar (20°) nach unten in Säulen 60x30, 80x30 und 110x30mm</p> 	T47	121604	(1)			
<p><b>Konsolen 2H schräg nach oben (Paar)</b> Stahlblech, mit 2 Einhängehaken, links und rechts zu verwenden, 1-mal nach oben schrägstellbar (15°)</p> 	T20 T25 T30 T37 T47	121300 121302 121304 121306 121308	(1) (1) (1) (1) (1)			
<p><b>Konsolen 3H (Paar)</b> Stahlblech, mit 3 Einhängehaken, links und rechts zu verwenden, 2-mal schrägstellbar (10°, 20°) nach unten in Säulen 60x30, 80x30 und 110x30mm</p> 	T47 T57	121605 121606	(1) (1)			

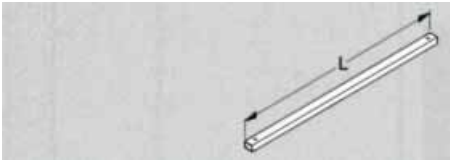
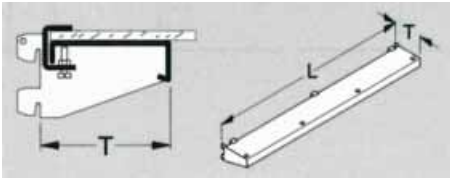
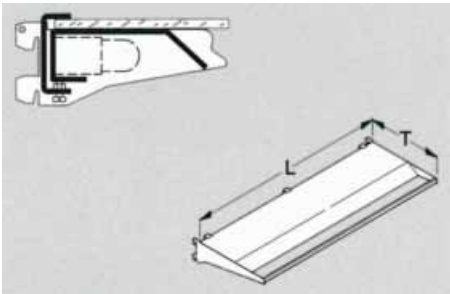
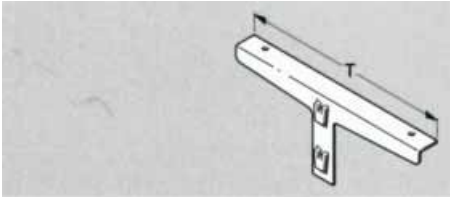
# Fußteile und Konsolen

	Maße in cm	Artikel-Nr.:	Ausführung	Einzelpreis Standard	Preis je V	Anzahl je V
<p><b>Konsolen 3H extra schwer (Paar)</b>                      Stahlblech schwere Ausführung, nicht schrägstellbar                      passend zu Säulen 60x30, 80x30 und 110x30mm                      Mit 3 Einhängenhaken</p> 	T37 T47 T57 T67	128009 128022 128023 121634	(1) (1) (1) (1)			
<p><b>Konsolen 4H extra schwer (Paar)</b>                      Stahlblech schwere Ausführung, nicht schrägstellbar                      passend zu Säulen 60x30, 80x30 und 110x30mm                      Mit 4 Einhängenhaken</p> 	T47 T57 T67 T77	121144 121146 121148 128024	(1) (1) (1) (1)			
<p><b>Konsolen 3H schwer (Paar)</b>                      Stahlblech schwere Ausführung, nach oben schräggestellt (15°)                      passend zu Säulen 60x30, 80x30 und 110x30mm</p> 	T37 T47 T57	121180 121182 121184	(1) (1) (1)			
<p><b>Konsolen 3H schwer (Paar)</b>                      Stahlblech schwere Ausführung, nach unten schräggestellt (15°)                      passend zu Säulen 60x30, 80x30 und 110x30mm</p> 	T37 T47 T57 T67 T77	121160 121162 121164 121166 121168	(1) (1) (1) (1) (1)			
<p><b>Konsolen für TV-Fachboden (Paar)</b>                      Stahlblech, linke und rechts                      (T57 mit 3 Einhängenhaken)</p> 	T37 T47 T57	122121 122122 121384	(1) (1) (1)			

# Fußteile und Konsolen

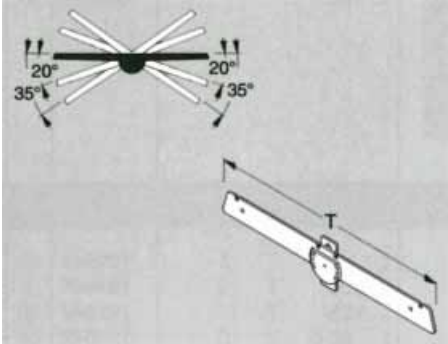
	Maße in cm	Artikel-Nr.:	Ausführung	Einzelpreis Standard	Preis je V	Anzahl je V
<p><b>Winkelkonsolen für Vitrine (Paar)</b>                      Stahlblech, links und rechts, mit Holzschrauben                      Belastung: 120 kg / Paar</p> 	T35	1122085	(1)			
<p><b>Winkelkonsolen für Holz- und Glasfachboden (Paar)</b>                      Stahlblech, links und rechts, 2-mal schrägstellbar (20°, 35°) nach unten in                      Wandschienen und Säulen                      Belastung: 100 kg / Paar</p> 	T17 T22 T27 T37 T47	123241 121511 123242 123243 123244	(1) (1) (1) (1) (1)			
<p><b>Konsolen für Holzfachboden (Paar)</b>                      Stahlblech, mit 2 Einhängehaken, links und rechts, 1-mal schrägstellbar in                      Säulen 60x30, 80x30 und 110x30mm (20°)                      Belastung: 90 kg / Paar</p> 	T27 T37 T47	122087 122088 122089	(1) (1) (1)			
<b>Zubehör für Konsolen</b>						
<p><b>Schraubzubehör für Winkelkonsole (100 Stück)</b>                      Schrauben 3,5x16mm verzinkt                      im Beutel</p> 		121556	37			100
<p><b>Glasauflage für Winkelkonsole (100 Stück)</b>                      Kunststoff-Stopfen                      im Beutel</p> 		121554	44			100

# Fußteile und Konsolen

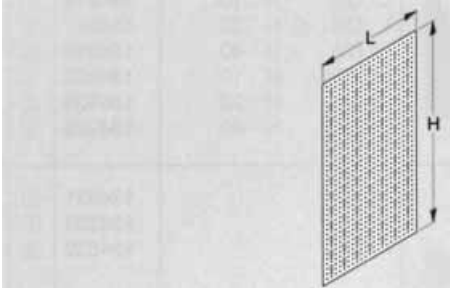
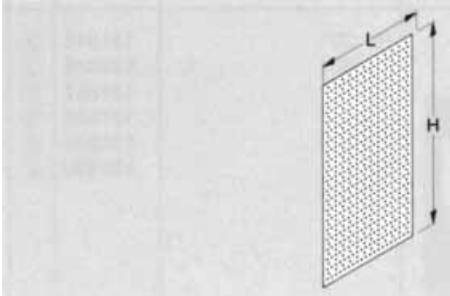
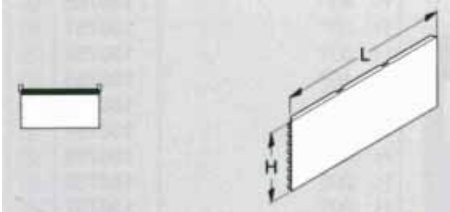
	Maße in cm	Artikel-Nr.:	Ausführung	Einzelpreis Standard	Preis je V	Anzahl je V
<p><b>Verbindungsrohr</b> zu Winkelkonsole für Glasfachboden mit Befestigungsteilen</p> 	L66,5 L100 L125 L133	122141 122143 122144 122149	(1) (1) (1) (1)			
<b>Träger</b>						
<p><b>Trageschiene für Glasfachboden</b> Stahlblech, für Glasfachboden bis T37cm Glasdicke: 8-10mm</p> 	L66,5 T10 L100 T10 L125 T10  L66,5 T10 L100 T10 L125 T10	121542 121544 121546  121542 121544 121546	(1) (1) (1)  38 38 38			
<p><b>Tragerahmen für Glasfachboden</b> Stahlblech, mit Kunststoff-Stopfen für Glasfachboden bis T47cm passend für Tegometall-Standardleuchten Glasdicke: 8-10mm</p> 	L66,5 T22 L100 T22 L125 T22  L66,5 T22 L100 T22 L125 T22	121532 121534 121536  121532 121534 121536	(1) (1) (1)  38 38 38			
<p><b>Mittelträger für Shop (Paar)</b> Stahlblech, für Mittelböden aus Holz oder Glas und für Vitrinen passend in H-Lochung</p> 	T20 T30 T40	121640 121641 121642	(1) (1) (1)			



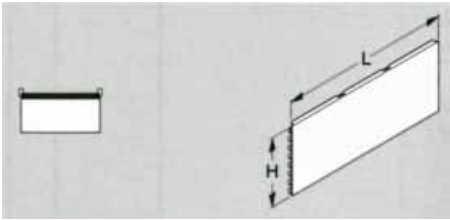
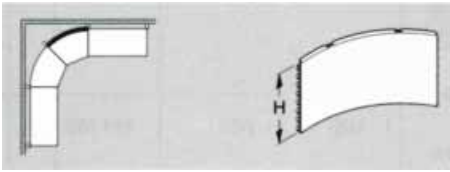
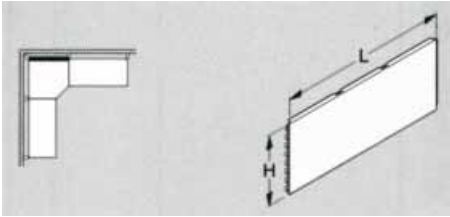
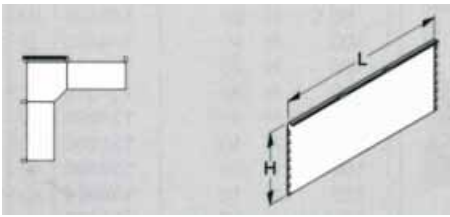
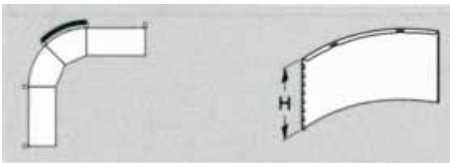
# Fußteile und Konsolen

	Maße in cm	Artikel-Nr.:	Ausführung	Einzelpreis Standard	Preis je V	Anzahl je V
<p><b>Mittelträger für Metallmittelboden (Paar)</b>                      Stahlblech, links und rechts, 2-mal schrägstellbar für Shop, passend in H-Lochung</p> 	T37	123236	(1)			


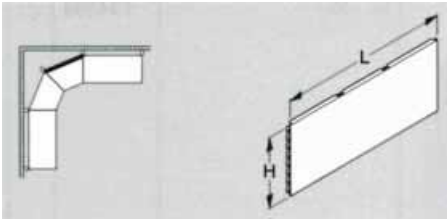
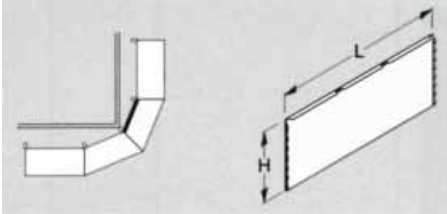
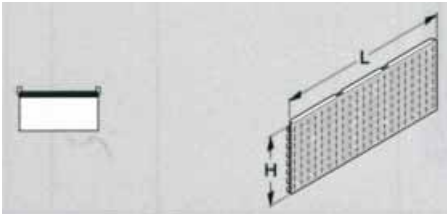
# Rückwände und Haken

	Maße in cm		Artikel-Nr.:	Ausführung		Einzelpreis Standard	Preis je V	Anzahl je V
	L	H						
<p><b>Lochplatte SL</b> Stahlblech, 1,3mm stark, mit kombinierter Rund- und Schlüssellochung SL. Lochplatte kann nicht direkt ins Regalsystem integriert werden. Lieferbar nur auf Großpalette (á 20 Stück).</p> 	L102	H203	<b>161360</b>	(1)				20
<p><b>Lochplatte RL</b> Stahlblech, 1,3mm stark, mit Rundlochung RL. Lochplatte kann nicht direkt ins Regalsystem integriert werden. Lieferbar nur auf Großpalette (á 20 Stück).</p> 	L102	H203	<b>161760</b>	(1)				20
<p><b>Rückwand glatt</b> Stahlblech</p> 	L66,5 L66,5 L66,5 L66,5 L66,5  L100 L100 L100 L100 L100  L125 L125 L125 L125 L125  L133 L133 L133 L133 L133	H10 H20 H30 H40 H50  H10 H20 H30 H40 H50  H10 H20 H30 H40 H50  H10 H20 H30 H40 H50	<b>134322</b> <b>134313</b> <b>134314</b> <b>134315</b> <b>139402</b>  <b>134303</b> <b>131193</b> <b>134316</b> <b>131200</b> <b>139404</b>  <b>134304</b> <b>131186</b> <b>134317</b> <b>131298</b> <b>139406</b>  <b>134323</b> <b>134305</b> <b>134312</b> <b>134306</b> <b>139408</b>	(1) (1) (1) (1) (1)  (1) (1) (1) (1) (1)  (1) (1) (1) (1) (1)  (1) (1) (1) (1) (1)				

# Rückwände und Haken

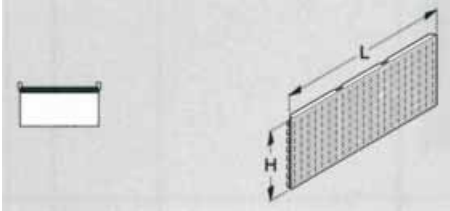
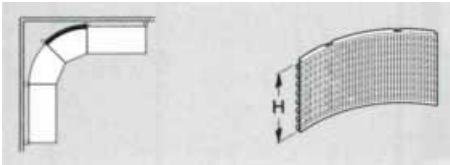
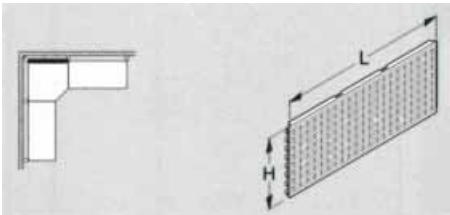
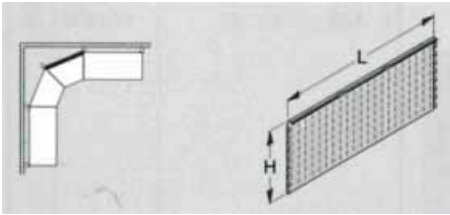
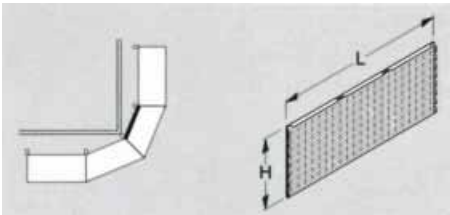
	Maße in cm	Artikel-Nr.:	Ausführung	Einzelpreis Standard	Preis je V	Anzahl je V
<b>Rückwand beidseitig lackiert, glatt</b> Stahlblech 	L66,5 H10 L66,5 H20 L66,5 H40 L100 H10 L100 H20 L100 H40 L125 H10 L125 H20 L125 H40 L133 H10 L133 H20 L133 H40	<b>134933</b> <b>134910</b> <b>134913</b> <b>134934</b> <b>134914</b> <b>134915</b> <b>134916</b> <b>134917</b> <b>134918</b> <b>134939</b> <b>134938</b> <b>134936</b>	(1) (1) (1) (1) (1) (1) (1) (1) (1) (1) (1) (1)			
<b>Rückwand Innenecke rund 45°, glatt</b> Stahlblech 	H20 H30 H40	<b>134331</b> <b>134335</b> <b>134332</b>	(1) (1) (1)			
<b>Rückwand Innenecke 90°, glatt</b> Stahlblech 	H20 links H30 links H40 links  H20 rechts H30 rechts H40 rechts	<b>131845</b> <b>131846</b> <b>131847</b>  <b>131848</b> <b>131849</b> <b>131850</b>	(1) (1) (1)  (1) (1) (1)			
<b>Rückwand Innenecke 90°, glatt</b> zur Außenverkleidung Stahlblech 	für Säule 60x30 H20 links H30 links H40 links  H20 rechts H30 rechts H40 rechts  für Säule 80x30 H20 links H30 links H40 links  H20 rechts H30 rechts H40 rechts	<b>130761</b> <b>130762</b> <b>130763</b>  <b>130751</b> <b>130752</b> <b>130753</b>  <b>130766</b> <b>130767</b> <b>130768</b>  <b>130756</b> <b>130757</b> <b>130758</b>	(1) (1) (1)  (1) (1) (1)  (1) (1) (1)  (1) (1) (1)			
<b>Rückwand Innenecke rund 45°, glatt</b> zur Außenverkleidung, Stahlblech 	für Säule 60x30 H20 H30 H40  für Säule 80x30 H20 H30 H40	<b>130832</b> <b>130834</b> <b>130836</b>  <b>130842</b> <b>130844</b> <b>130846</b>	(1) (1) (1)  (1) (1) (1)			

# Rückwände und Haken

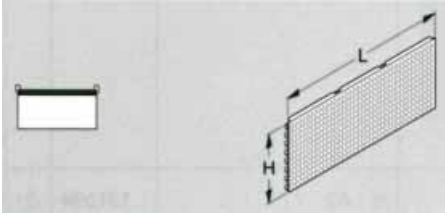
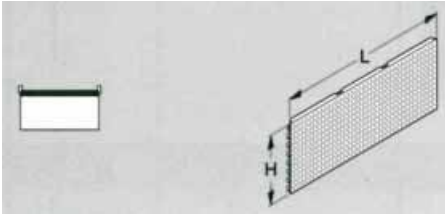
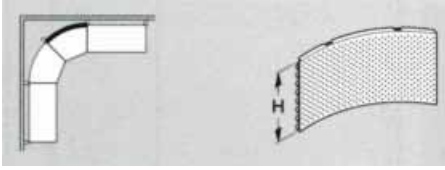
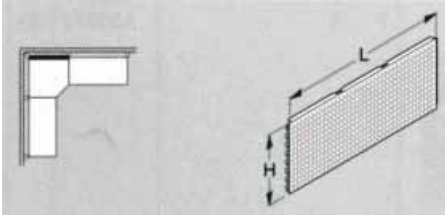
	Maße in cm		Artikel-Nr.:	Ausführung	Einzelpreis Standard	Preis je V	Anzahl je V
<b>Rückwand Außenecke 90°, glatt</b> Stahlblech 	L16 L16 L16	H20 H30 H40	<b>131816</b> <b>134320</b> <b>131814</b>	(1) (1) (1)			
<b>Rückwand Innenecke 45°, glatt</b> Stahlblech 	H20 H30 H40		<b>130602</b> <b>130604</b> <b>130606</b>	(1) (1) (1)			
<b>Rückwand Außenecke 45°, glatt</b> Stahlblech In Gondeln nur mit Säulen 80x30mm zu verwenden! 	H20 H30 H40		<b>130622</b> <b>130624</b> <b>130626</b>	(1) (1) (1)			
<b>Rückwand SL</b> Stahlblech, mit kombinierter Rund- und Schlüssellochung SL <b>Hinweis:</b> Bei sehr hoher Belastung der Rückwand L125 und L133 empfehlen wir, die Verstärkung für Rückwand zu verwenden. 	L66,5 L100 L125 L133	H40 H40 H40 H40	<b>134295</b> <b>134293</b> <b>131300</b> <b>134300</b>	(1) (1) (1) (1)			



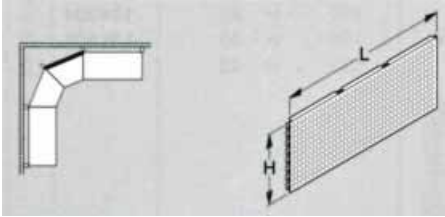
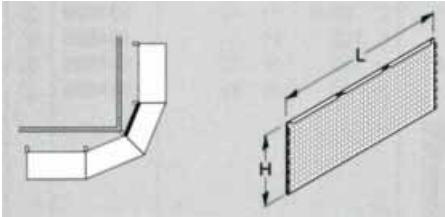

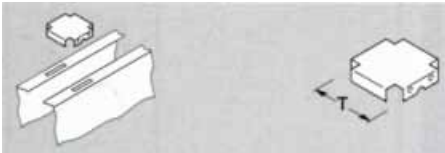
# Rückwände und Haken

	Maße in cm		Artikel-Nr.:	Ausführung	Einzelpreis Standard	Preis je V	Anzahl je V
<p><b>Rückwand SL, beidseitig lackiert</b>                      Stahlblech, mit kombinierter Rund- und Schlüssellochung SL  <b>Hinweis:</b> Bei sehr hoher Belastung der Rückwand L125 und L133 empfehlen wir, die Verstärkung für Rückwand zu verwenden.</p> 	L66,5 L100 L125 L133	H40 H40 H40 H40	<b>134927</b> <b>134921</b> <b>134922</b> <b>134937</b>	(1) (1) (1) (1)			
<p><b>Rückwand Innenecke rund 45°, SL</b>                      Stahlblech, mit kombinierter Rund- und Schlüssellochung SL</p> 		H40	<b>134333</b>	(1)			
<p><b>Rückwand Innenecke 90°, SL</b>                      Stahlblech, mit kombinierter Rund- und Schlüssellochung SL</p> 		H40 links H40 rechts	<b>134324</b> <b>134325</b>	(1) (1)			
<p><b>Rückwand Innenecke 45°, SL</b>                      Stahlblech, mit kombinierter Rund- und Schlüssellochung SL</p> 		H40	<b>131080</b>	(1)			
<p><b>Rückwand Außenecke 45°, SL</b>                      Stahlblech, mit kombinierter Rund- und Schlüssellochung SL                      In Gondeln nur mit Säule 80x30mm zu verwenden!</p> 		H40	<b>131090</b>	(1)			

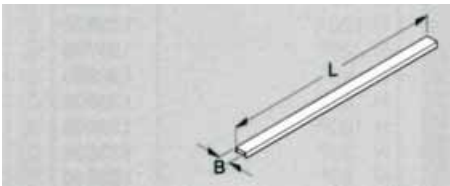
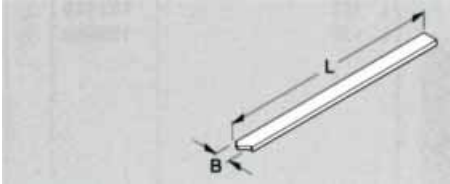
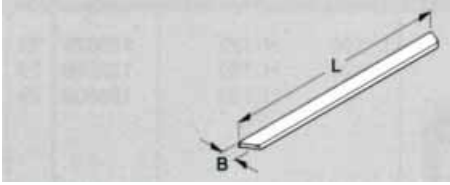
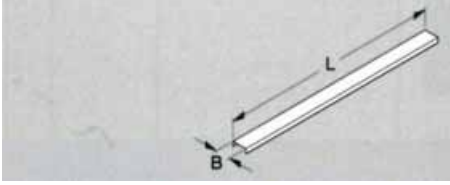
# Rückwände und Haken

	Maße in cm		Artikel-Nr.:	Ausführung	Einzelpreis Standard	Preis je V	Anzahl je V
<p><b>Rückwand RL</b>                      Stahlblech, mit Rundlochung RL  <b>Hinweis:</b> Bei sehr hoher Belastung der Rückwand L125 und L133 empfehlen wir, die Verstärkung für Rückwand zu verwenden.</p> 	L66,5 L100 L125 L133	H40 H40 H40 H40	<b>134296</b> <b>134294</b> <b>131808</b> <b>131815</b>	(1) (1) (1) (1)			
<p><b>Rückwand RL, beidseitig lackiert</b>                      Stahlblech, mit Rundlochung RL  <b>Hinweis:</b> Bei sehr hoher Belastung der Rückwand L125 und L133 empfehlen wir, die Verstärkung für Rückwand zu verwenden.</p> 	L66,5 L100 L125 L133	H40 H40 H40 H40	<b>134928</b> <b>134925</b> <b>134926</b> <b>134935</b>	(1) (1) (1) (1)			
<p><b>Rückwand Innenecke rund 45°, RL</b>                      Stahlblech, mit Rundlochung RL</p> 		H40	<b>134334</b>	(1)			
<p><b>Rückwand Innenecke 90°, RL</b>                      Stahlblech, mit Rundlochung RL</p> 		H40 links H40 rechts	<b>134326</b> <b>134327</b>	(1) (1)			

# Rückwände und Haken

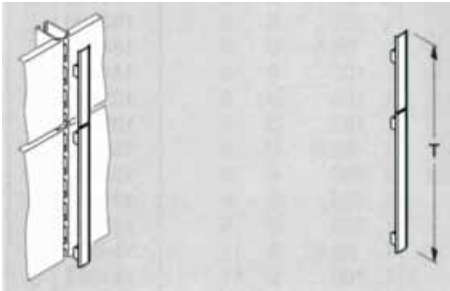
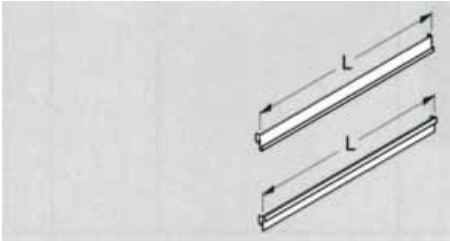
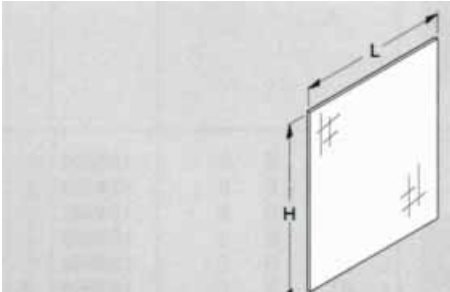

	Maße in cm	Artikel-Nr.:	Ausführung	Einzelpreis Standard	Preis je V	Anzahl je V
<p><b>Rückwand Innenecke 45° RL</b> Stahlblech, mit Rundlochung RL</p> 	H40	131084	(1)			
<p><b>Rückwand Außenecke 45° RL</b> Stahlblech, mit Rundlochung RL In Gondeln nur mit Säule 80x30mm zu verwenden!</p> 	H40	131094	(1)			
<p><b>Rückwandsicherung</b> Zum Sichern der Rückwände gegen Ausheben <b>Hinweis:</b> Mit dieser Sicherung müssen die obersten Rückwände bei Großmarktregalen und Schwerlastregalen (Mittelsäule) gegen ein eigenständiges Aushängen gesichert werden.</p> 	H4	107154	37			10
<p><b>Verstärkung (Paar)</b> für Rückwände RL und SL</p> 	T6 T8	133371 133372	36 36			10 10

# Rückwände und Haken


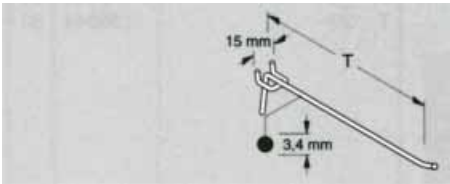
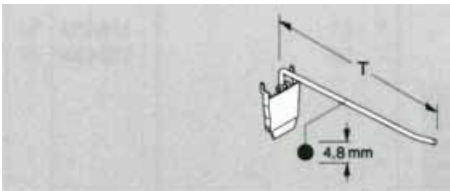
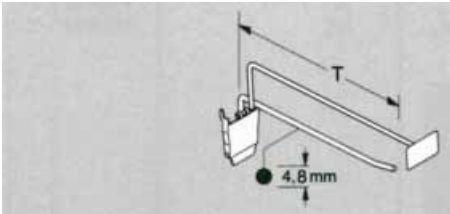
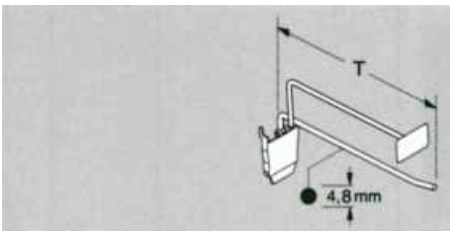
	Maße in cm		Artikel-Nr.:	Ausführung	Einzelpreis Standard	Preis je V	Anzahl je V
<b>Gondelabdeckung</b> Stahlblech 	L66,5	B5	<b>133122</b>	(1)			
	L100	B5	<b>133124</b>	(1)			
	L125	B5	<b>133126</b>	(1)			
	L133	B5	<b>133128</b>	(1)			
	L66,5	B6	<b>134949</b>	(1)			
	L100	B6	<b>131800</b>	(1)			
	L125	B6	<b>131128</b>	(1)			
	L133	B6	<b>131417</b>	(1)			
	L66,5	B8	<b>134950</b>	(1)			
	L100	B8	<b>131124</b>	(1)			
	L125	B8	<b>131129</b>	(1)			
	L133	B8	<b>131527</b>	(1)			
	L66,5	B11	<b>134951</b>	(1)			
	L100	B11	<b>134952</b>	(1)			
	L125	B11	<b>134953</b>	(1)			
L133	B11	<b>131419</b>	(1)				
<b>Gondelabdeckung Innenecke 90°</b> Stahlblech für Säule 60x30mm 	B6	links	<b>133574</b>	(1)			
	B6	rechts	<b>133576</b>	(1)			
<b>Gondelabdeckung 45° Ecke</b> Stahlblech, für Säule 80x30mm 	B8		<b>133202</b>	(1)			
<b>Rückwandabdeckung</b> Stahlblech, zur Abdeckung von Rückwänden zwischen Säulen 	L63,5	B3	<b>134954</b>	(1)			
	L63,5	B6	<b>134958</b>	(1)			
	L63,5	B8	<b>134962</b>	(1)			
	L97	B3	<b>134955</b>	(1)			
	L97	B5	<b>133584</b>	(1)			
	L97	B6	<b>134959</b>	(1)			
	L97	B8	<b>134963</b>	(1)			
	L122	B3	<b>134956</b>	(1)			
	L122	B6	<b>134960</b>	(1)			
	L122	B8	<b>134964</b>	(1)			



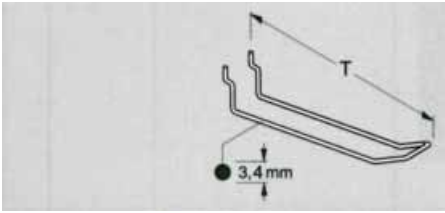
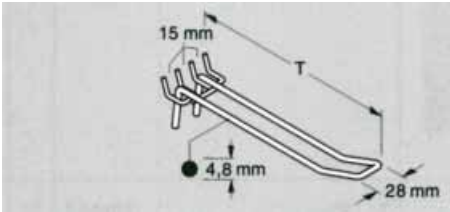
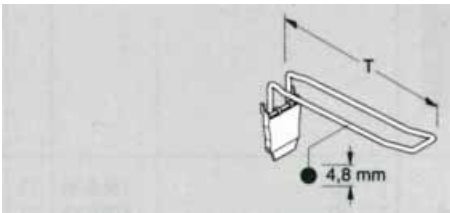
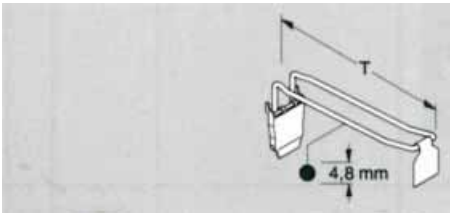
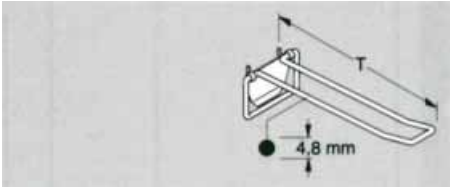
# Rückwände und Haken

	Maße in cm		Artikel-Nr.:	Ausführung	Einzelpreis Standard	Preis je V	Anzahl je V
<b>Abdeckleiste für Säule</b> Stahlblech, zum Abdecken der H-Lochung 	H20	mitte	<b>133818</b>	(1)			
	H40	mitte	<b>133820</b>	(1)			
	H60	mitte	<b>133822</b>	(1)			
	H120	mitte	<b>133826</b>	(1)			
	H20	links	<b>133798</b>	(1)			
	H40	links	<b>133800</b>	(1)			
	H60	links	<b>133802</b>	(1)			
	H120	links	<b>133806</b>	(1)			
	H20	rechts	<b>133838</b>	(1)			
	H40	rechts	<b>133840</b>	(1)			
	H60	rechts	<b>133842</b>	(1)			
	H120	rechts	<b>133846</b>	(1)			
<b>Spiegelhalter (Paar)</b> Stahlblech, oben und unten 	L100		<b>131620</b>	(1)			
	L125		<b>131528</b>	(1)			
	L133		<b>132558</b>	(1)			
<b>Spiegelrückwand</b> Kristallglas, 4mm dick 	L100	H120	<b>133829</b>	79			
	L125	H120	<b>132506</b>	79			
	L133	H120	<b>132508</b>	79			
<b>Lochplattenhaken</b> für Rückwände RL und SL, DM3,4mm 	H3,5		<b>136602</b>	37			50

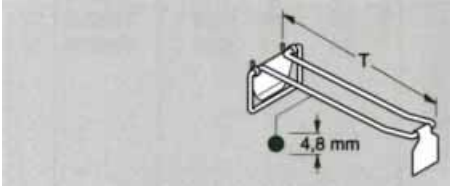
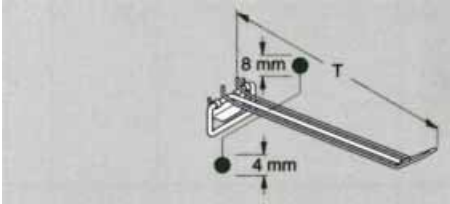
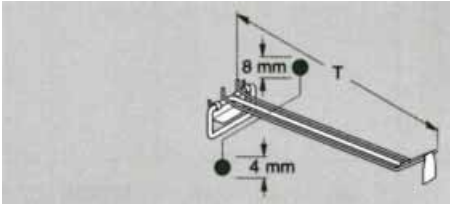

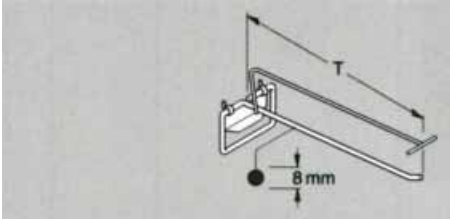
# Rückwände und Haken

	Maße in cm	Artikel-Nr.:	Ausführung	Einzelpreis Standard	Preis je V	Anzahl je V
<p><b>Lochplattenhaken spezial</b> für Rückwände RL und SL, DM2mm</p> 	H5	<b>136610</b>	37			50
<p><b>Einfachhaken</b> für Rückwände RL und SL, DM3,4mm</p> 	T8 T10 T12 T16 T20	<b>136580</b> <b>136582</b> <b>136584</b> <b>136586</b> <b>136588</b>	37 37 37 37 37			50 50 50 50 50
<p><b>Einfach-Klapphaken</b> mit Klappverschluss, für Rückwände RL und SL, DM4,8mm</p> 	T20 T30	<b>136562</b> <b>136564</b>	37 37			25 25
<p><b>Einfach-Klapphaken</b> mit Klappverschluss und verlaufendem Preisschildträger überstehend, für Rückwände RL und SL, DM4,8mm Größe Preisschild: 25x40mm</p> 	T20 T30	<b>136970</b> <b>136972</b>	37 37			25 25
<p><b>Einfach-Klapphaken</b> mit Klappverschluss und verlaufendem Preisschildträger zuzückstehend, für Rückwände RL und SL, DM4,8mm Größe Preisschild: 25x40mm</p> 	T20 T30	<b>136980</b> <b>136982</b>	37 37			25 25

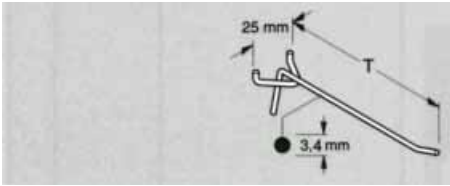
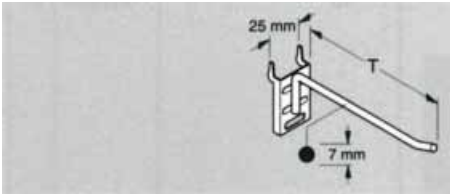
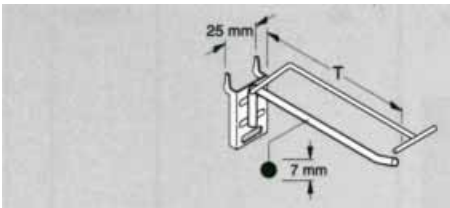
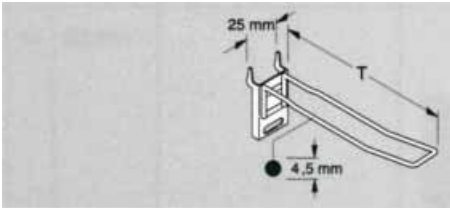
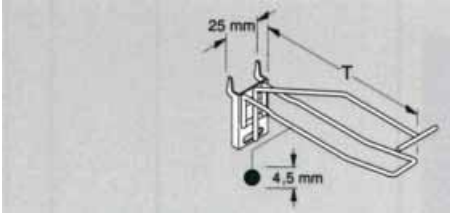
# Rückwände und Haken

	Maße in cm	Artikel-Nr.:	Ausführung	Einzelpreis Standard	Preis je V	Anzahl je V
<p><b>Haken für SB-Packungen</b> für Rückwände RL und SL, DM3,4mm</p> 	T12 T16 T20	<b>136510</b> <b>136512</b> <b>136516</b>	37 37 37			50 50 50
<p><b>Spezialhaken für SB-Packungen</b> für Rückwände RL und SL, DM4,8mm</p> 	T16 T20	<b>136542</b> <b>136544</b>	37 37			25 25
<p><b>Doppel-Klapphaken</b> mit Klappverschluss, für Rückwände RL und SL, DM4,8mm</p> 	T20 T30	<b>136452</b> <b>136454</b>	37 37			25 25
<p><b>Doppel-Klapphaken</b> mit Klappverschluss und beweglicher Preisfahne für Rückwände RL und SL, DM4,8mm Größe Preisfahne: 27x27mm</p> 	T20 T30	<b>136960</b> <b>136962</b>	37 37			
<p><b>Doppe-Klapphaken</b> mit Schwenkplatte für Rückwände RL und SL, DM4,8mm</p> 	T20 T30	<b>136920</b> <b>136922</b>	37 37			


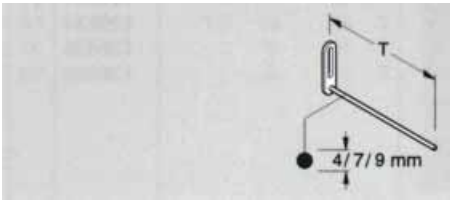

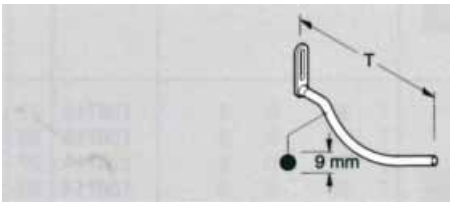
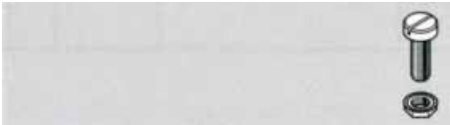
# Rückwände und Haken

	Maße in cm		Artikel-Nr.:	Ausführung	Einzelpreis Standard	Preis je V	Anzahl je V
<p><b>Doppel-Klapphaken</b> mit Schwenkplatte und beweglicher Preisfahne für Rückwände RL und SL, DM4,8mm Größe Preisfahne: 27x27mm</p> 	T20 T30		136930 136932	37 37			
<p><b>Doppel-Klapphaken</b> mit Schwenkplatte und Mittelsteg (DM 8mm) für Rückwände RL und SL, DM4mm</p> 	T30 T40		136942 136944	37 37			
<p><b>Doppel-Klapphaken</b> mit Schwenkplatte und Mittelsteg (DM8mm) und beweglicher Preisfahne für Rückwände RL und SL, DM4mm Größe Preisfahne: 27x27mm</p> 	T30 T40		136952 136954	37 37			
<p><b>Nachrüstfahne Kunststoff</b> für Draht DM4mm bis 4,8mm. Fläche: 27x27mm</p> 			136990	44			100
<p><b>Einfach-Klapphaken</b> mit Schwenkplatte. Für Rückwände RL und SL Mit Etikettenhalter für Etikettentaschen</p> 	T40 T50	DM0,8 DM0,8	139514 139515	37 37			

# Rückwände und Haken

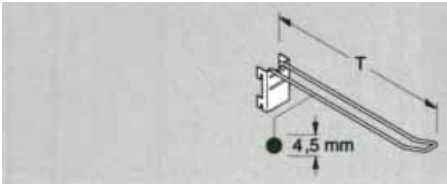
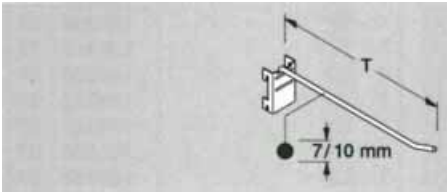
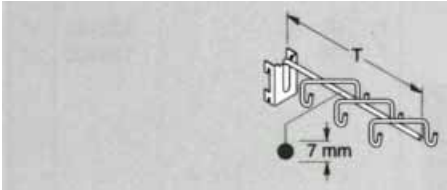
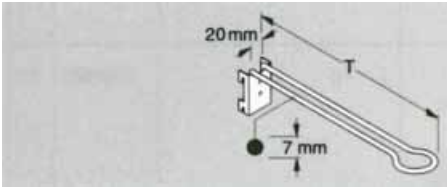
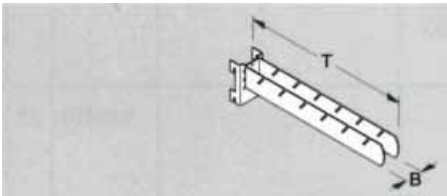
	Maße in cm		Artikel-Nr.:	Ausführung	Einzelpreis Standard	Preis je V	Anzahl je V
<b>Einfachhaken</b> für Rückwände RL  	T8	DM0,34	<b>136200</b>	37			50
	T10	DM0,34	<b>136202</b>	37			50
	T12	DM0,34	<b>136204</b>	37			50
	T16	DM0,34	<b>136206</b>	37			50
	T20	DM0,34	<b>136208</b>	37			50
	T25	DM0,34	<b>136209</b>	37			50
<b>Halter schwer</b> für Rückwände RL  	T20	DM0,7	<b>136210</b>	37			50
	T30	DM0,7	<b>136212</b>	37			50
	T40	DM0,7	<b>136214</b>	37			50
<b>Halter schwer</b> mit oben verlaufendem Etikettenhalter für Etikettentaschen für Rückwände RL  	T20	DM0,7	<b>136220</b>	37			
	T30	DM0,7	<b>136222</b>	37			
	T40	DM0,7	<b>136224</b>	37			
<b>SB-Haken</b> für Rückwände RL  	T20	DM0,45	<b>136230</b>	37			50
	T30	DM0,45	<b>136232</b>	37			50
	T40	DM0,45	<b>136234</b>	37			50
<b>SB-Haken</b> mit oben verlaufendem Etikettenhalter für Etikettentaschen für Rückwände RL  	T20	DM0,45	<b>136240</b>	37			50
	T30	DM0,45	<b>136242</b>	37			50
	T40	DM0,45	<b>136244</b>	37			50

# Rückwände und Haken

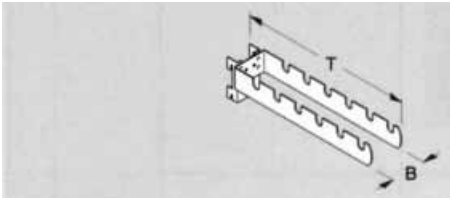
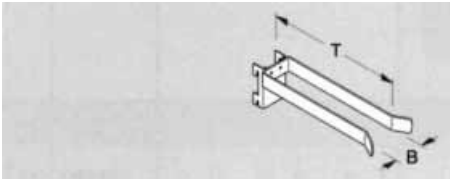
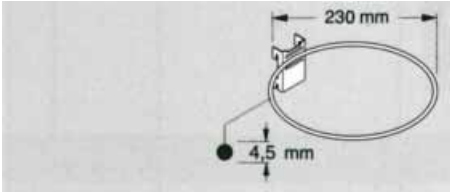
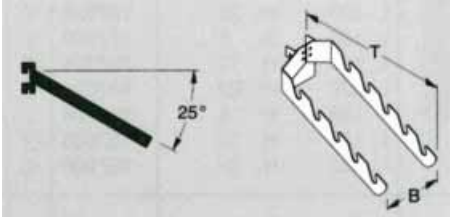
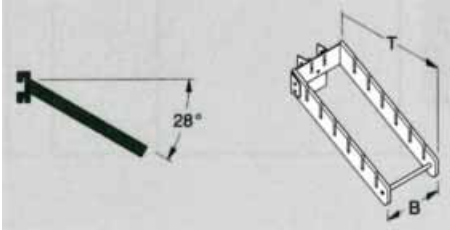
	Maße in cm		Artikel-Nr.:	Ausführung	Einzelpreis Standard	Preis je V	Anzahl je V
<b>Etikettentasche</b> zum Aufstecken auf Etikettenhalter Kunststoff 	L7	H4	<b>136994</b>	44			100
<b>Werkzeughalter</b> mit Schraube und Mutter für Rückwände SL 	Verzinkt T4 DM0,4 T6 DM0,4 T8 DM0,4 T12 DM0,4 T17 DM0,4 T10 DM0,7 T20 DM0,7 T30 DM0,7  verzinkt und mit Gummi überzogen T10 DM0,9 T20 DM0,9		<b>136300</b> <b>136302</b> <b>136304</b> <b>136308</b> <b>136313</b> <b>136320</b> <b>136322</b> <b>136324</b>  <b>136330</b> <b>136332</b>	37 37 37 37 37 37 37 37  37 37			50 50 50 50 50 50 50 50  50 50
<b>Werkzeughalter Spezial</b> mit Schraube und Mutter für Rückwand SL 	verzinkt T9 DM0,7  verzinkt und mit Gummi überzogen T9 DM0,9		<b>136400</b>  <b>136405</b>	37  37			20  20
<b>Halter für Bohrmaschine</b> mit Schraube und Mutter für Rückwand SL DM0,9mm verzinkt und mit Gummi überzogen 	T18		<b>136420</b>	37			20
<b>Zylinderschraube M5x10mm (100 Stück)</b> inkl. Sperrzahnmutter M5 zur Befestigung von Werkzeughaltern an Rückwänden SL 			<b>136410</b>	37			100





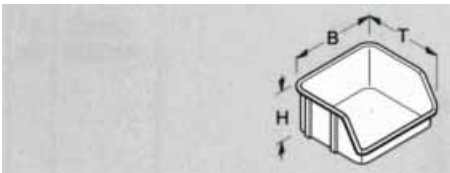
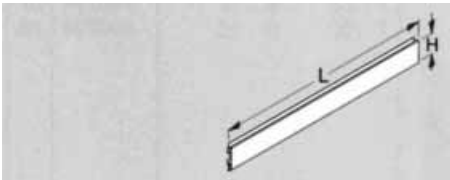
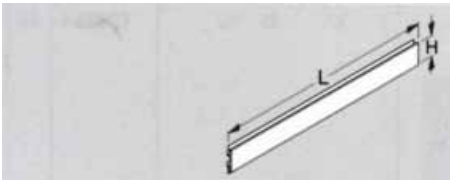
# Rückwände und Haken

	Maße in cm	Artikel-Nr.:	Ausführung	Einzelpreis Standard	Preis je V	Anzahl je V
<b>SB-Haken</b> für Rückwände SL, DM4,5mm 	T20 T20 T30 T30	136432 136432 136434 136434	37 88 37 88			25 25 25 25
<b>Halter schwer</b> für Rückwände SL 	T20 DM0,7 T20 DM0,7 T30 DM0,7 T30 DM0,7 T40 DM1,0 T40 DM1,0	136632 136632 136634 136634 136636 136636	37 88 37 88 37 88			20 20 20 20 20 20
<b>Halter für Geräte ohne Stiel</b> mit 6 Haken für Rückwand SL 	T30 T30	136674 136674	37 88			
<b>Halter für Gartengeräte</b> für Rückwand SL, DM7mm 	T35 T35	136695 136695	37 88			10 10
<b>Kellenhalter gerade</b> für Rückwand SL 	T30 B3 T30 B3 T30 B6 T30 B6	136716 136716 136714 136714	37 88 37 88			10 10 10 10

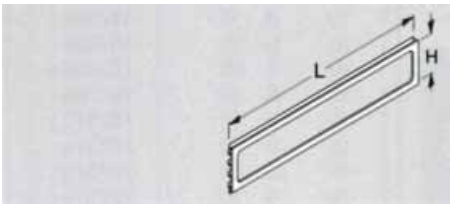
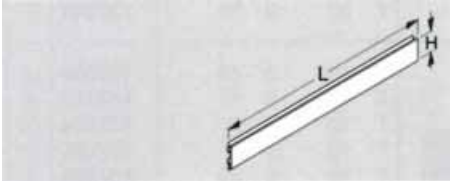
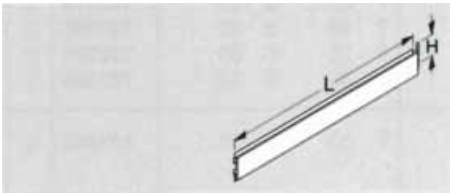

# Rückwände und Haken

	Maße in cm		Artikel-Nr.:	Ausführung	Einzelpreis Standard	Preis je V	Anzahl je V
<b>Gerätehalter</b> für Rückwand SL  	T30 T30	B6 B6	<b>136754</b> <b>136754</b>	37 88			10 10
<b>Stielhalter</b> für Rückwand SL  	T24 T24	B6 B6	<b>136774</b> <b>136774</b>	37 88			10
<b>Stielhalter rund</b> für Rückwand SL  	DM23 DM23		<b>136832</b> <b>136832</b>	37 88			5 5
<b>Bohrwindenhalter</b> für Rückwand SL  	T30 T30	B10 B10	<b>136794</b> <b>136794</b>	37 88			
<b>Feinsägehalter</b> für Rückwand SL  	T30	B10	<b>136814</b>	44			

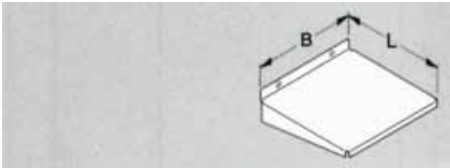
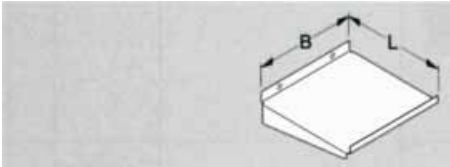
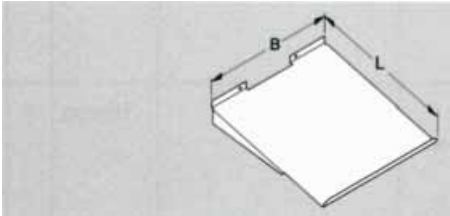
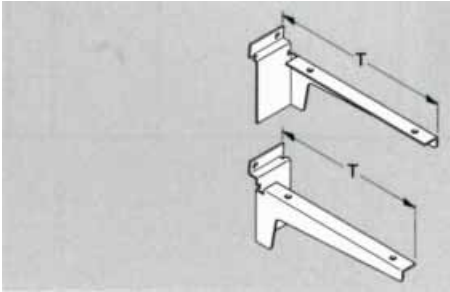
# Rückwände und Haken

	Maße in cm			Artikel-Nr.:	Ausführung	Einzelpreis Standard	Preis je V	Anzahl je V
<b>Armaturenhalter</b> mit 1/2-Zoll-Innengewinde für Rückwand SL 				136852	37			
<b>Armaturenhalter</b> mit 1/2-Zoll-Außengewinde für Rückwand SL 				136856	37			
<b>Minibox</b> Kunststoff rot für Rückwand SL 	T9	B10	H5	136890	17			20
<b>Paneele-Rückwand</b> Stahlblech 	L66,5 L66,5 L66,5	H5 H10 H20		137092 137002 137022	(1) (1) (1)			
	L100 L100 L100	H5 H10 H20		137094 137004 137024	(1) (1) (1)			
	L125 L125 L125	H5 H10 H20		137096 137006 137026	(1) (1) (1)			
	L133 L133 L133	H5 H10 H20		137098 137008 137028	(1) (1) (1)			
<b>Paneele-Rückwand mit Schlitz</b> Stahlblech mit Schlitz für Kabeldurchführung 	L66,5 L100 L125	H10 H10 H10		137152 137154 137156	(1) (1) (1)			

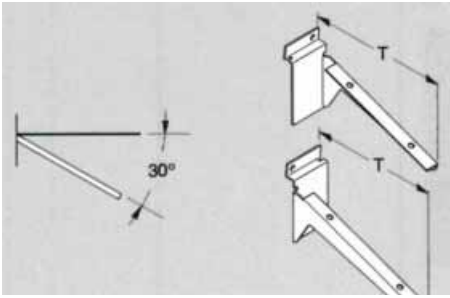
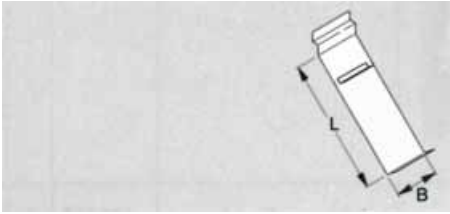
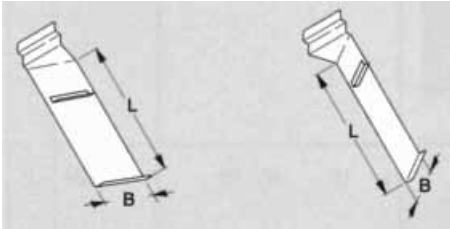
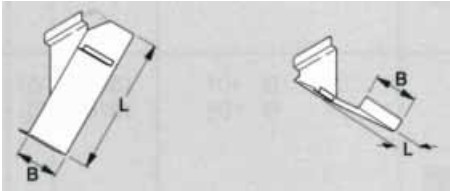
# Rückwände und Haken

	Maße in cm		Artikel-Nr.:	Ausführung	Einzelpreis Standard	Preis je V	Anzahl je V
<p><b>Paneele-Rückwand mit Ausschnitt</b> Stahlblech mit Acrylglaseinsatz weiß</p> 	L66,5 L100 L125	H20 H20 H20	<b>137122</b> <b>137124</b> <b>137126</b>	(1) (1) (1)			
<p><b>Paneele-Rückwand Innenecke 90°</b> Stahlblech</p> 	H10 H10  H20 H20	rechts links  rechts links	<b>137036</b> <b>137038</b>  <b>137044</b> <b>137046</b>	(1) (1)  (1) (1)			
<p><b>Paneele-Rückwand Außenverkleidung</b> Stahlblech zur Innenecke 90° für Säule 60x30mm</p> 	H10 H10  H20 H20	rechts links  rechts links	<b>137052</b> <b>137050</b>  <b>137060</b> <b>137058</b>	(1) (1)  (1) (1)			
<p><b>Verstärkung Paneele-Rückwand</b> Stahlblech Verstärkung wird von hinten eingehängt. Zu verwenden bei hoher Belastung der Paneele-Rückwände.</p> 	H50		<b>137030</b>	(1)			

# Rückwände und Haken

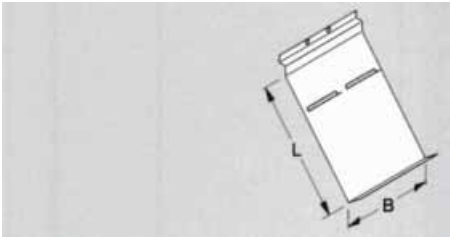
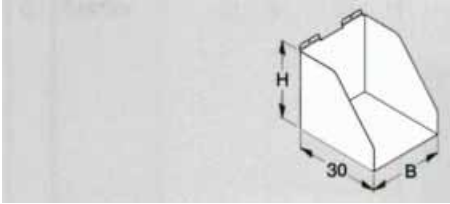
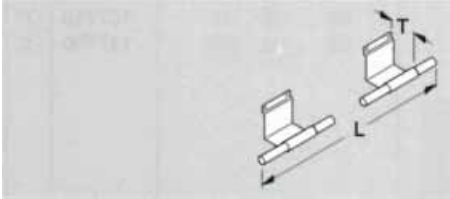
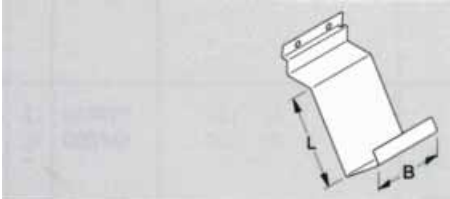

	Maße in cm		Artikel-Nr.:	Ausführung	Einzelpreis Standard	Preis je V	Anzahl je V
<b>Ablage mit 3-seitiger Abkantung</b> Stahlblech 	T10	B10	<b>137300</b>	(1)			
	T10	B15	<b>137302</b>	(1)			
	T10	B20	<b>137304</b>	(1)			
	T10	B25	<b>137306</b>	(1)			
	T10	B30	<b>137308</b>	(1)			
	T15	B15	<b>137312</b>	(1)			
	T15	B20	<b>137314</b>	(1)			
	T15	B25	<b>137316</b>	(1)			
	T15	B30	<b>137318</b>	(1)			
	T20	B20	<b>137324</b>	(1)			
	T20	B25	<b>137326</b>	(1)			
	T20	B30	<b>137328</b>	(1)			
	T25	B25	<b>137336</b>	(1)			
	T25	B30	<b>137338</b>	(1)			
	T30	B30	<b>137348</b>	(1)			
<b>Ablage mit Frontaufkantung und 2 seitlichen Abkantungen</b> Stahlblech 	T10	B10	<b>137350</b>	(1)			
	T10	B15	<b>137352</b>	(1)			
	T10	B20	<b>137354</b>	(1)			
	T10	B25	<b>137356</b>	(1)			
	T10	B30	<b>137358</b>	(1)			
	T15	B15	<b>137362</b>	(1)			
	T15	B20	<b>137364</b>	(1)			
	T15	B25	<b>137366</b>	(1)			
	T15	B30	<b>137368</b>	(1)			
	T20	B20	<b>137374</b>	(1)			
	T20	B25	<b>137376</b>	(1)			
	T20	B30	<b>137378</b>	(1)			
	T25	B25	<b>137386</b>	(1)			
	T25	B30	<b>137388</b>	(1)			
T30	B30	<b>137398</b>	(1)				
<b>Ablage für Telefon</b> mit Frontaufkantung und 2 seitlichen Abkantungen Stahlblech 	T30	B30	<b>137892</b>	(1)			
<b>Konsolen gerade (Paar)</b> Stahlblech, links und rechts 	T15		<b>137552</b>	(1)			
	T20		<b>137554</b>	(1)			
	T25		<b>137556</b>	(1)			

# Rückwände und Haken

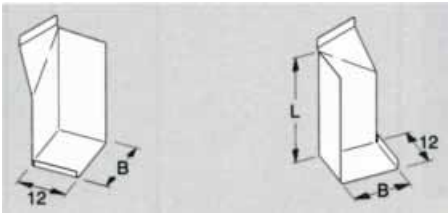
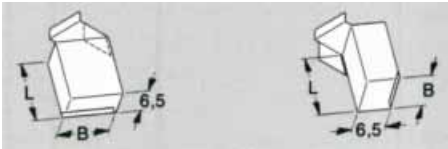
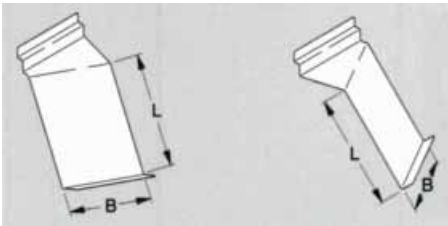
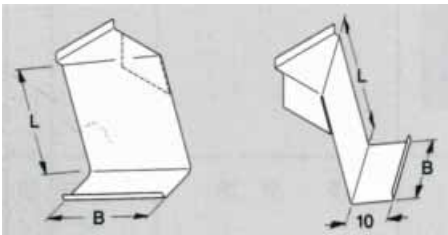
	Maße in cm	Artikel-Nr.:	Ausführung	Einzelpreis Standard	Preis je V	Anzahl je V
<p><b>Konsolen schräg (Paar)</b> Stahlblech, links und rechts</p> 	T15 T20 T25	137572 137574 137576	(1) (1) (1)			
<p><b>Schuhablage frontal</b> mit vorderer Aufkantung und Absatzhalterung Stahlblech</p> 	L32    B10	137610	(1)			
<p><b>Schuhablage seitlich</b> mit vorderer Aufkantung und Absatzhalterung Stahlblech</p> 	links L32    B10  rechts L32    B10	137710  137700	(1)  (1)			
<p><b>Schuhablage schräg</b> mit unterer Aufkantung und Absatzhalterung</p> 	links L32    B10  rechts L32    B10	137810  137800	(1)  (1)			



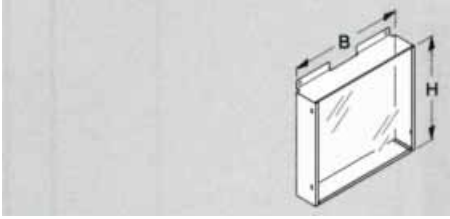
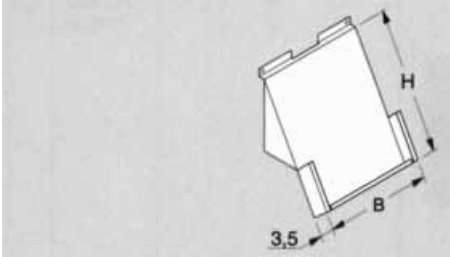
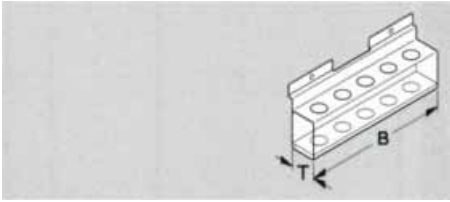


# Rückwände und Haken

	Maße in cm		Artikel-Nr.:	Ausführung	Einzelpreis Standard	Preis je V	Anzahl je V
<p><b>Schuhablage doppelt</b> frontal mit vorderer Aufkantung und Absatzhalterung für 2 Schuhe Stahlblech</p> 	L32	B20	137614	(1)			
<p><b>Hemdenmulde</b> Stahlblech</p> 	B26	H27	137848	(1)			
<p><b>Textilabhängung</b> Stahlblech</p> 	L90	T5	137850	(1)			
<p><b>Taschenbuchablage frontal</b> für Taschenbücher und Videokassetten Stahlblech</p> 	L15	B10	137824	(1)			
<p><b>Taschenbuchablage seitlich</b> für Taschenbücher und Videokassetten Stahlblech</p> 	links L15	B10	137828	(1)			
	rechts L15	B10	137826	(1)			

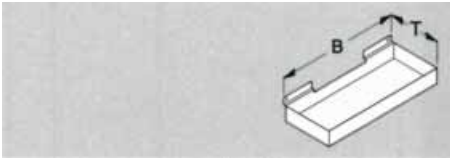
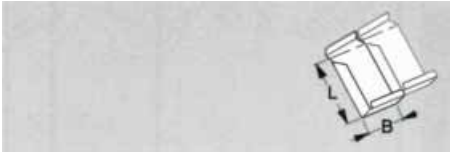
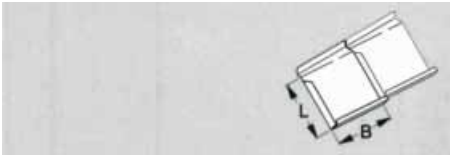
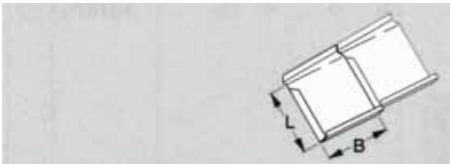
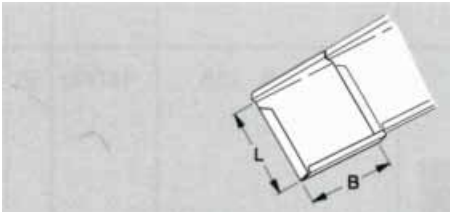
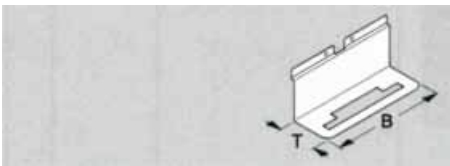
# Rückwände und Haken

	Maße in cm	Artikel-Nr.:	Ausführung	Einzelpreis Standard	Preis je V	Anzahl je V
<p><b>Ablage für Landkarten</b> auch für Videokassetten geeignet Stahlblech</p> 	<p>links L20    B15</p> <p>rechts L20    B15</p>	<p><b>137836</b></p> <p><b>137834</b></p>	<p>(1)</p> <p>(1)</p>			
<p><b>Ablage für Sprachführer</b> Stahlblech</p> 	<p>links L13    B9</p> <p>rechts L13    B9</p>	<p><b>137832</b></p> <p><b>137830</b></p>	<p>(1)</p> <p>(1)</p>			
<p><b>Buchablage</b> Stahlblech</p> 	<p>links L32    B20</p> <p>rechts L32    B20</p>	<p><b>137822</b></p> <p><b>137820</b></p>	<p>(1)</p> <p>(1)</p>			
<p><b>Ablage für Reiseführer</b> Lexika, etc. Stahlblech</p> 	<p>links L30    B22</p> <p>rechts L30    B22</p>	<p><b>137840</b></p> <p><b>137838</b></p>	<p>(1)</p> <p>(1)</p>			

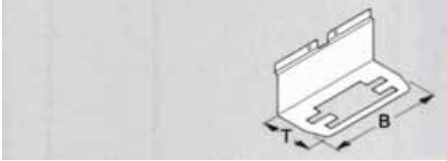
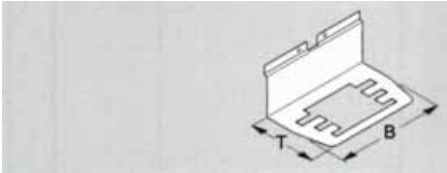
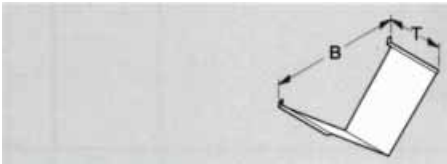
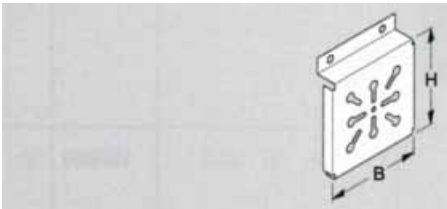
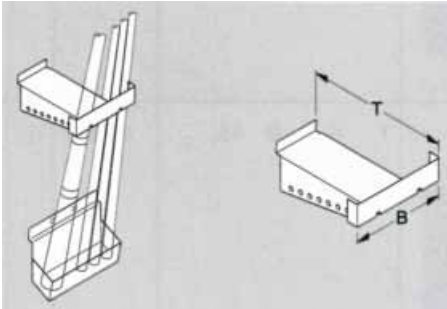
# Rückwände und Haken

	Maße in cm		Artikel-Nr.:	Ausführung	Einzelpreis Standard	Preis je V	Anzahl je V
<b>Prospekthalter senkrecht</b> Stahlblech mit Kunststoffscheibe 	B22	H22	137842	(1)			
<b>Prospektablage schräg</b> Stahlblech 	B23	H31,5	137844	(1)			
<b>Schreibgerätehalter</b> Stahlblech 	T5	B25	137846	(1)			
<b>Kleinwarenschale</b> nach vorne geneigt Stahlblech 	T6,5 T9	B10 B10	137860 137862	(1) (1)			
<b>Kleinwarenschütte</b> nach vorne geneigt Stahlblech 	T5	B15	137864	(1)			

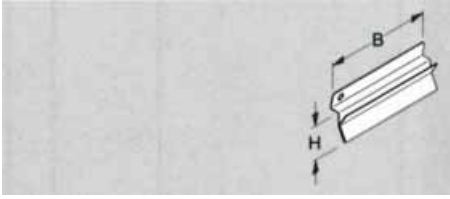
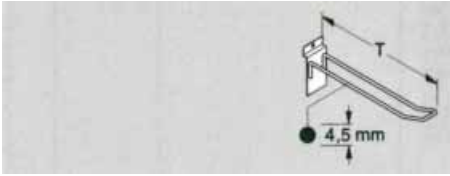
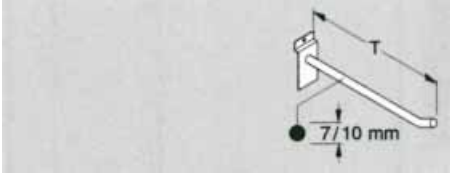
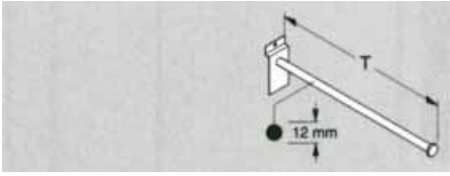
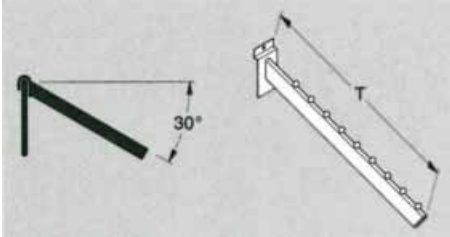
# Rückwände und Haken

	Maße in cm		Artikel-Nr.:	Ausführung	Einzelpreis Standard	Preis je V	Anzahl je V
<b>Kleinwarenmulde</b> Stahlblech 	T15	B30	137866	(1)			
<b>MC-Ablage</b> Stahlblech 	L13	B7	137852	(1)			
<b>CD-Ablage</b> Stahlblech 	L12,5	B14	137854	(1)			
<b>Single-Ablage</b> Stahlblech 	L18	B18	137856	(1)			
<b>LP-Ablage</b> Stahlblech 	L31,5	B31,5	137858	(1)			
<b>Tellerhalter 1-fach</b> Stahlblech 	T6	B18	137880	(1)			

# Rückwände und Haken

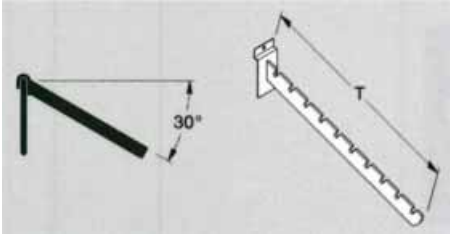

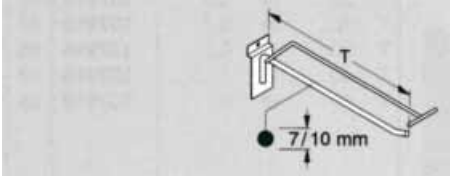

Rückwände und Haken	Maße in cm		Artikel-Nr.:	Ausführung	Einzelpreis Standard	Preis je V	Anzahl je V
<p><b>Tellerhalter 2-fach</b> Stahlblech</p> 	T9,5	B18	137882	(1)			
<p><b>Tellerhalter 3-fach</b> Stahlblech</p> 	T13	B18	137884	(1)			
<p><b>V-Ablage</b> speziell geeignet zur Unterbringung von Filmpackungen Stahlblech</p> 	T13	B19,5	137886	(1)			
<p><b>Universaltrageplatte</b> z.B. zum Anschrauben von Lampen oder Artikel-Muster. Stahlblech</p> 	B9	H10	137870	(1)			
<p><b>Spezialhalter</b> z.B. für Angelruten in Verbindung mit der Kleinwarenschütte. Passend für Preisschienen. Stahlblech</p> 	T16	B12,5	137890	(1)			

# Rückwände und Haken

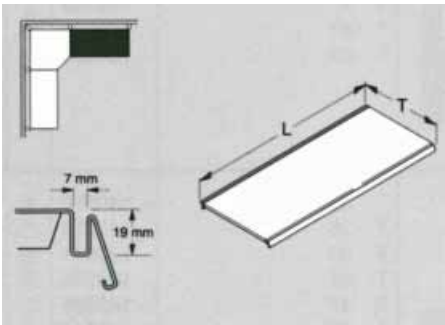
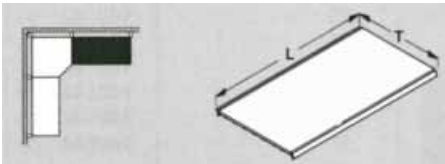
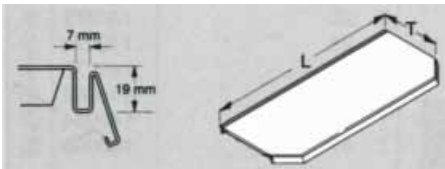
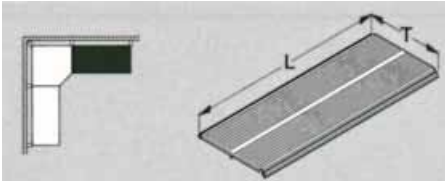
Auszeichnungshalter ohne Preisschiene Passend für Preisschiene H4 und H6 Stahlblech	Maße in cm		Artikel-Nr.:	Ausführung	Einzelpreis Standard	Preis je V	Anzahl je V
	B10	H3					
			137888	(1)			
<b>Haken für Paneele</b>							
<b>SB-Haken</b> für Paneele-Rückwand 	T20		137910	37			
	T20		137910	88			
	T30		137912	37			
	T30		137912	88			
<b>Halter schwer</b> für Paneele-Rückwand 	T20	DM0,7	137914	37			
	T20	DM0,7	137914	88			
	T30	DM0,7	137916	37			
	T30	DM0,7	137916	88			
	T40	DM1,0	137918	37			
	T40	DM1,0	137918	88			
<b>Halter DM12mm</b> für Paneele-Rückwand 	T40		137900	38			
<b>Abhängeträger schräg</b> für Paneele-Rückwand 	T40		137902	38			




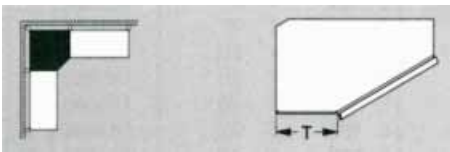
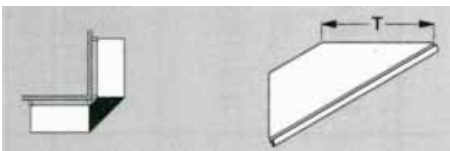
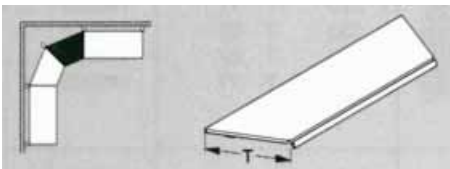
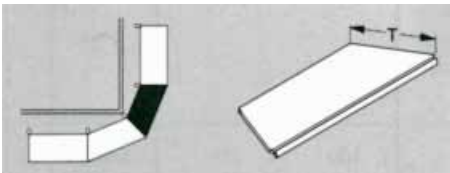
# Rückwände und Haken

	Maße in cm		Artikel-Nr.:	Ausführung	Einzelpreis Standard	Preis je V	Anzahl je V
<b>Bügelhalter schräg</b> für Paneele-Rückwand 	T40		<b>137904</b>	38			
<b>Halter mit Platte</b> für Paneele-Rückwand 	T25	DM1,0	<b>137906</b>	37			
	T25	DM1,0	<b>137906</b>	88			
	T40	DM1,0	<b>137908</b>	37			
	T40	DM1,0	<b>137908</b>	88			
<b>Halter schwer</b> mit oben verlaufendem Halter für Etikettentasche für Paneele-Rückwand 	T30	DM0,7	<b>139257</b>	37			
	T40	DM1,0	<b>139258</b>	37			
<b>Etikettentasche</b> zum Aufstecken auf Etikettenhalter Kunststoff 	L7	H4	<b>136994</b>	44			100

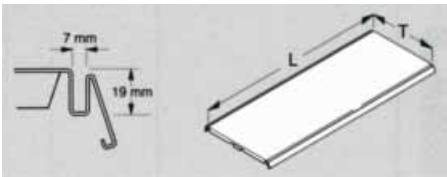
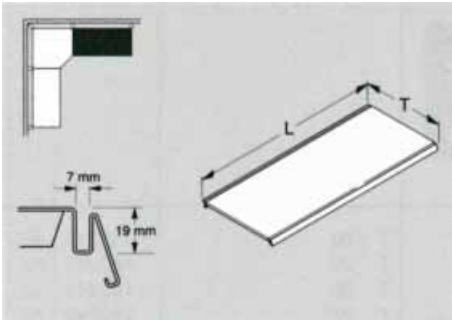
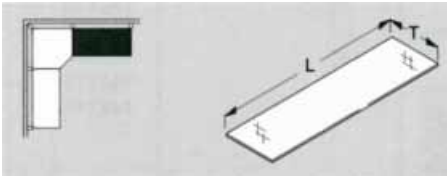
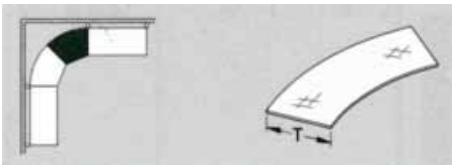
# Fachböden und Zubehör

	Maße in cm	Artikel-Nr.:	Ausführung	Einzelpreis Standard	Preis je V	Anzahl je V	
<b>Stahlfachboden</b> aus einem Stück vorne und hinten mit Nute 	L66,5 T20	<b>145002</b>	(1)				
	L66,5 T25	<b>145022</b>	(1)				
	L66,5 T30	<b>145042</b>	(1)				
	L66,5 T37	<b>144397</b>	(1)				
	L66,5 T47	<b>144398</b>	(1)				
	L66,5 T57	<b>144399</b>	(1)				
	L66,5 T67	<b>144400</b>	(1)				
	L66,5 T77	<b>144401</b>	(1)				
	L100 T20	<b>145004</b>	(1)				
	L100 T25	<b>145024</b>	(1)				
	L100 T30	<b>145044</b>	(1)				
	L100 T37	<b>141666</b>	(1)				
	L100 T47	<b>141667</b>	(1)				
	L100 T57	<b>141668</b>	(1)				
	L100 T67	<b>141669</b>	(1)				
	L100 T77	<b>141670</b>	(1)				
	L125 T20	<b>145006</b>	(1)				
	L125 T25	<b>145026</b>	(1)				
	L125 T30	<b>145046</b>	(1)				
	L125 T37	<b>141649</b>	(1)				
	L125 T47	<b>141660</b>	(1)				
	L125 T57	<b>141651</b>	(1)				
	L125 T67	<b>141652</b>	(1)				
	L125 T77	<b>141653</b>	(1)				
	L133 T30	<b>145048</b>	(1)				
	L133 T37	<b>144405</b>	(1)				
	L133 T47	<b>144406</b>	(1)				
	L133 T57	<b>144407</b>	(1)				
	L133 T67	<b>144408</b>	(1)				
	L133 T77	<b>144409</b>	(1)				
	<b>Stahlfachboden höchst belastbar</b> aus einem Stück vorne und hinten mit Nute 	L100 T57	<b>149004</b>	(1)			
		L100 T67	<b>149014</b>	(1)			
		L100 T77	<b>149024</b>	(1)			
L125 T57		<b>149006</b>	(1)				
L125 T67		<b>149016</b>	(1)				
L125 T77		<b>149026</b>	(1)				
L133 T57		<b>149008</b>	(1)				
L133 T67		<b>149018</b>	(1)				
L133 T77		<b>149028</b>	(1)				
<b>Stahlfachboden vorgesetzt</b> 10cm vorgesetzt mit Kippsicherung für Konsolen 		L100 T37	<b>140914</b>	(1)			
		L100 T47	<b>140924</b>	(1)			
		L100 T57	<b>140934</b>	(1)			
	L125 T37	<b>140916</b>	(1)				
	L125 T47	<b>140926</b>	(1)				
	L125 T57	<b>140936</b>	(1)				
	<b>Stahlfachboden quadrant</b> vorne und hinten mit Nute Löcher 5x5mm 	L100 T30	<b>348572</b>	(1)			
		L100 T37	<b>348577</b>	(1)			
		L100 T47	<b>348582</b>	(1)			



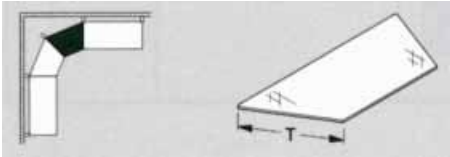
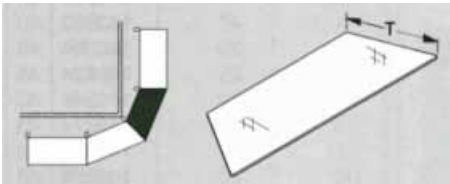
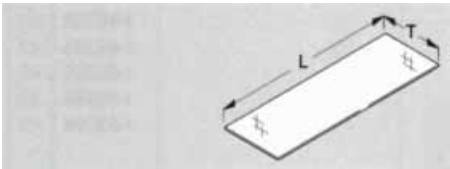
# Fachböden und Zubehör

	Maße in cm	Artikel-Nr.:	Ausführung	Einzelpreis Standard	Preis je V	Anzahl je V
<p><b>Stahlfachboden Innenecke rund 45°</b> aus einem Stück vorne mit Nute</p> 	T20 T25 T30 T37 T47 T57 T67	<b>140590</b> <b>140592</b> <b>140594</b> <b>144368</b> <b>144369</b> <b>144370</b> <b>144371</b>	(1) (1) (1) (1) (1) (1) (1)			
<p><b>Stahlfachboden Innenecke 90°</b> aus einem Stück vorne mit Nute Zu verwenden mit 1 Paar Konsolen und 1 Stück Einzelkonsole</p> 	T20 T25 T30 T37 T47 T57	<b>140610</b> <b>140612</b> <b>140614</b> <b>143205</b> <b>143206</b> <b>143207</b>	(1) (1) (1) (1) (1) (1)			
<p><b>Stahlfachboden Außenecke 90°</b> aus einem Stück vorne mit Nute</p> 	T20 T25 T30 T37 T47 T57	<b>140730</b> <b>140732</b> <b>140734</b> <b>141692</b> <b>141693</b> <b>141694</b>	(1) (1) (1) (1) (1) (1)			
<p><b>Stahlfachboden Innenecke 45°</b> aus einem Stück vorne mit Nute</p> 	T20 T25 T30 T37 T47 T57	<b>140132</b> <b>140134</b> <b>140136</b> <b>140142</b> <b>140144</b> <b>140146</b>	(1) (1) (1) (1) (1) (1)			
<p><b>Stahlfachboden Außenecke 45°</b> aus einem Stück vorne mit Nute In Gondeln nur zu verwenden mit Säule 80x30mm</p> 	T20 T25 T30 T37 T47 T57	<b>140072</b> <b>140074</b> <b>140076</b> <b>140082</b> <b>140084</b> <b>140086</b>	(1) (1) (1) (1) (1) (1)			

# Fachböden und Zubehör

	Maße in cm		Artikel-Nr.:	Ausführung	Einzelpreis Standard	Preis je V	Anzahl je V
<b>Metallmittelboden</b> Stahl, aus einem Stück gefertigt beidseitig mit Nute 	L97	T37	<b>143234</b>	(1)			
<b>Stahlfachboden Edelstahl / Nirosta</b> aus einem Stück vorne und hinten mit Nute 	L100	T37	<b>141666</b>	40			
	L100	T47	<b>141667</b>	40			
	L100	T57	<b>141668</b>	40			
	L125	T37	<b>141649</b>	40			
	L125	T47	<b>141660</b>	40			
	L125	T57	<b>141651</b>	40			
<b>Glasfachboden (glatt)</b> Glas, ca.10mm dick zu verwenden mit Winkelkonsolen für Holz- und Glasfachböden. <b>Hinweis:</b> Bei L125 unbedingt Verbindungsrohr verwenden! 	L66,5	T20	<b>146202</b>	42			
	L66,5	T25	<b>146222</b>	42			
	L66,5	T30	<b>146242</b>	42			
	L66,5	T37	<b>143859</b>	42			
	L66,5	T47	<b>143863</b>	42			
	L100	T20	<b>146204</b>	42			
	L100	T25	<b>146224</b>	42			
	L100	T30	<b>146244</b>	42			
	L100	T37	<b>143874</b>	42			
	L100	T47	<b>143875</b>	42			
	L125	T20	<b>146206</b>	42			
	L125	T25	<b>146226</b>	42			
	L125	T30	<b>146246</b>	42			
	L125	T37	<b>143877</b>	42			
	L125	T47	<b>143878</b>	42			
<b>Glasfachboden Innenecke rund 45° (glatt).</b> Glas, ca.10mm dick zu verwenden mit Winkelkonsolen für Holz- und Glasfachböden. 	T20		<b>146302</b>	42			
	T25		<b>146304</b>	42			
	T30		<b>146306</b>	42			
	T37		<b>143893</b>	42			
	T47		<b>143894</b>	42			

# Fachböden und Zubehör

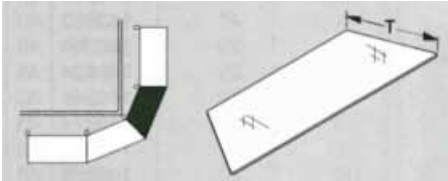
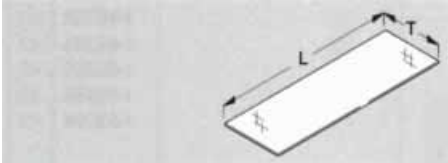

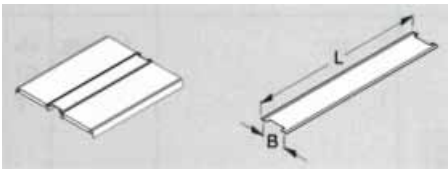
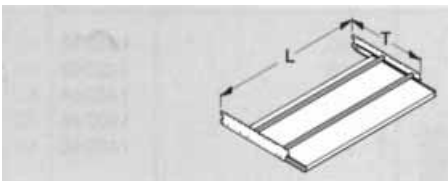
	Maße in cm	Artikel-Nr.:	Ausführung	Einzelpreis Standard	Preis je V	Anzahl je V
<p><b>Glasfachboden Innenecke 90° (glatt).</b> Glas, ca.10mm dick zu verwenden mit Winkelkonsolen für Holz- und Glasfachboden.</p> 	T30 T37 T47	<b>146326</b> <b>143213</b> <b>143214</b>	42 42 42			
<p><b>Glasfachboden Außenecke 90° (glatt).</b> Glas, ca.10mm dick zu verwenden mit Winkelkonsolen für Holz- und Glasfachboden.</p> 	T30 T37 T47	<b>146346</b> <b>143890</b> <b>143891</b>	42 42 42			
<p><b>Glasfachboden Innenecke 45° (glatt).</b> Glas, ca.10mm dick zu verwenden mit Winkelkonsolen für Holz- und Glasfachboden.</p> 	T20 T25 T30 T37 T47	<b>142240</b> <b>142242</b> <b>142244</b> <b>142246</b> <b>142248</b>	42 42 42 42 42			
<p><b>Glasfachboden Außenecke 45° (glatt).</b> Glas, ca.10mm dick zu verwenden mit Winkelkonsolen für Holz- und Glasfachboden. In Gondeln nur zu verwenden mit Säule 80x30mm.</p> 	T20 T25 T30 T37 T47	<b>142170</b> <b>142172</b> <b>142174</b> <b>142176</b> <b>142178</b>	42 42 42 42 42			
<p><b>Glasmittelboden (glatt).</b> Glas, ca.10mm dick zu verwenden mit Mittelträger für Shop</p> 	L97 T22 L97 T32 L97 T42	<b>143850</b> <b>143851</b> <b>143852</b>	42 42 42			

# Fachböden und Zubehör

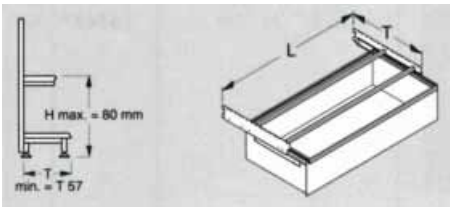
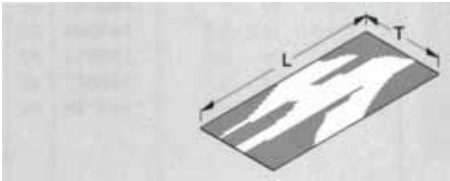
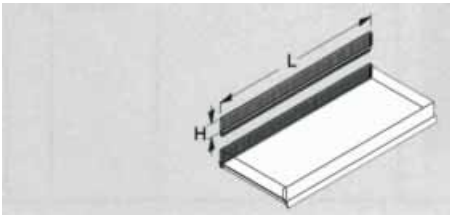
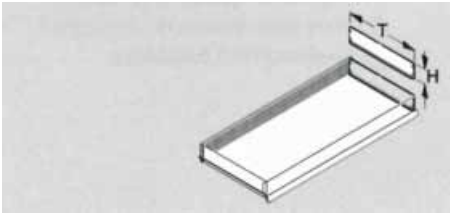
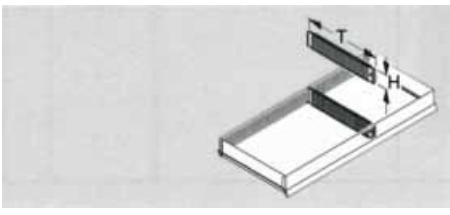
	Maße in cm	Artikel-Nr.:	Ausführung	Einzelpreis Standard	Preis je V	Anzahl je V
<b>Glasfachboden (strukturiert).</b> Glas, ca.10mm dick zu verwenden mit Winkelkonsolen für Holz- und Glasfachböden. <b>Hinweis:</b> Bei L125 unbedingt Verbindungsrohr verwenden!	L66,5 T20	<b>146202</b>	43			
	L66,5 T25	<b>146222</b>	43			
	L66,5 T30	<b>146242</b>	43			
	L66,5 T37	<b>143859</b>	43			
	L66,5 T47	<b>143863</b>	43			
	L100 T20	<b>146204</b>	43			
	L100 T25	<b>146224</b>	43			
	L100 T30	<b>146244</b>	43			
	L100 T37	<b>143874</b>	43			
	L100 T47	<b>143875</b>	43			
	L125 T20	<b>146206</b>	43			
	L125 T25	<b>146226</b>	43			
	L125 T30	<b>146246</b>	43			
	L125 T37	<b>143877</b>	43			
	L125 T47	<b>143878</b>	43			
	<b>Glasfachboden Innenecke rund 45° (strukturiert).</b> Glas, ca.10mm dick zu verwenden mit Winkelkonsolen für Holz- und Glasfachböden.	T20	<b>146302</b>	43		
T25		<b>146304</b>	43			
T30		<b>146306</b>	43			
T37		<b>143893</b>	43			
T47		<b>143894</b>	43			
<b>Glasfachboden Innenecke 90° (strukturiert).</b> Glas, ca.10mm dick zu verwenden mit Winkelkonsolen für Holz- und Glasfachböden.	T30	<b>146326</b>	43			
	T37	<b>143213</b>	43			
	T47	<b>143214</b>	43			
<b>Glasfachboden Außenecke 90° (strukturiert).</b> Glas, ca.10mm dick zu verwenden mit Winkelkonsolen für Holz- und Glasfachböden.	T30	<b>146346</b>	43			
	T37	<b>143890</b>	43			
	T47	<b>143891</b>	43			
<b>Glasfachboden Innenecke 45° (strukturiert).</b> Glas, ca.10mm dick zu verwenden mit Winkelkonsolen für Holz- und Glasfachböden.	T20	<b>142240</b>	43			
	T25	<b>142242</b>	43			
	T30	<b>142244</b>	43			
	T37	<b>142246</b>	43			
	T47	<b>142248</b>	43			



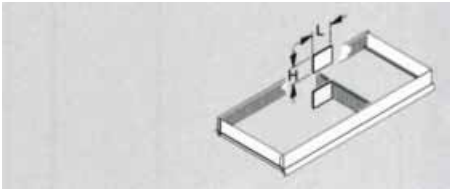
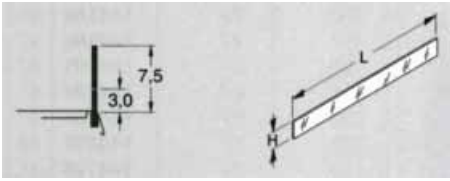
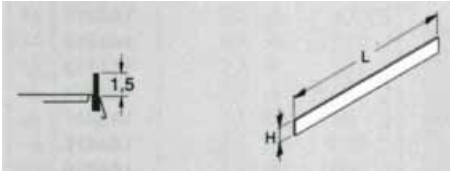
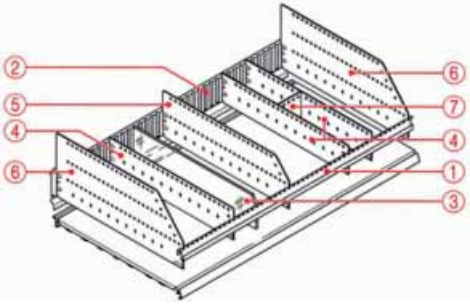
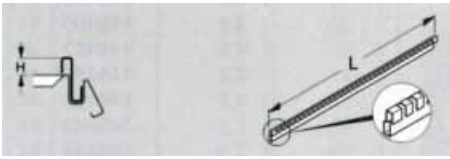
# Fachböden und Zubehör

	Maße in cm		Artikel-Nr.:	Ausführung	Einzelpreis Standard	Preis je V	Anzahl je V
<b>Glasfachboden Außenecke 45° (strukturiert).</b> Glas, ca.10mm dick zu verwenden mit Winkelkonsolen für Holz- und Glasfachboden. In Gondeln nur zu verwenden mit Säule 80x30mm.	T20 T25 T30 T37 T47		142170 142172 142174 142176 142178	43 43 43 43 43			
							
<b>Glasmitteboden (strukturiert).</b> Glas, ca.10mm dick zu verwenden mit Mittelträger für Shop.	L97 L97 L97	T22 T32 T42	143850 143851 143852	43 43 43			
							
<b>Zubehör für Fachböden</b>							
<b>Aushebesicherung für Fachboden (Paar)</b> Zum Sichern der Stahlfachböden auf Konsolen gegene Ausheben			140970	37			
							
<b>Zwischenblech</b> für Gondeln und Verkaufsständer ohne Rückwände	L100 L125	B5 B5	143104 143106	(1) (1)			
	L66,5 L100 L125 L133	B6 B6 B6 B6	141546 141547 141552 141543	(1) (1) (1) (1)			
	L66,5 L100 L125 L133	B8 B8 B8 B8	143142 143144 143146 143148	(1) (1) (1) (1)			
<b>Bedienungsauszug mit Rahmen</b> Stahl, ohne Fachboden	L66,5 L100 L125 L133	T47 T47 T47 T47	153112 143669 143670 153118	(1) (1) (1) (1)			
							

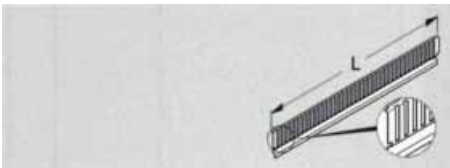
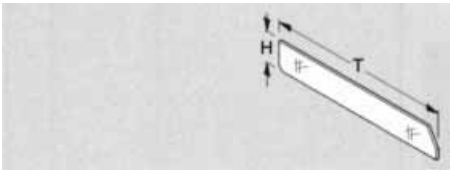
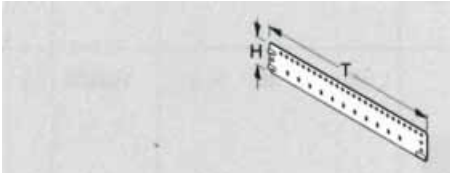
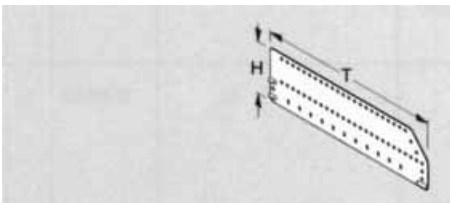
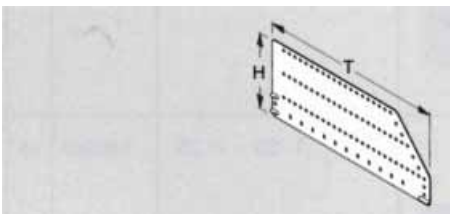
# Fachböden und Zubehör

	Maße in cm		Artikel-Nr.:	Ausführung	Einzelpreis Standard	Preis je V	Anzahl je V
<b>Schubkasten mit Rahmen</b> Stahl, ohne Fachboden bis max. 25kg belastbar 	L66,5 L100	T47 T47	<b>153082</b> <b>153084</b>	(1) (1)			
<b>Riefengummi</b> zum Auflegen oder Aufkleben auf Fachböden 	L100 L100 L100 L125 L125 L125 L133 L133 L133	T47 T57 T67 T47 T57 T67 T47 T57 T67	<b>144184</b> <b>144185</b> <b>144186</b> <b>144190</b> <b>144191</b> <b>144192</b> <b>144196</b> <b>144197</b> <b>144198</b>	47 47 47 47 47 47 47 47 47			
<b>Abteilleiste</b> Kunststoff für Fachbodennute vorne und hinten glasklar 	L66,5 L97 L100 L125 L133 L66,5 L97 L100 L125 L133	H4,5 H4,5 H4,5 H4,5 H4,5 H7,5 H7,5 H7,5 H7,5 H7,5	<b>144410</b> <b>143246</b> <b>144411</b> <b>144412</b> <b>144413</b> <b>144414</b> <b>143247</b> <b>144415</b> <b>144416</b> <b>144417</b>	44 44 44 44 44 44 44 44 44 44			
<b>Trennscheibe</b> Kunststoff glasklar 	T20 T25 T30 T37 T47 T57 T20 T25 T30 T37 T47 T57	H4,5 H4,5 H4,5 H4,5 H4,5 H4,5 H7,5 H7,5 H7,5 H7,5 H7,5 H7,5	<b>145332</b> <b>145334</b> <b>145336</b> <b>144419</b> <b>144420</b> <b>144421</b> <b>145372</b> <b>145374</b> <b>145376</b> <b>144423</b> <b>144424</b> <b>144424</b>	44 44 44 44 44 44 44 44 44 44 44 44			
<b>Trennscheibe mit Verzahnung</b> Kunststoff glasklar 	T20 T25 T30 T37 T47 T57 T20 T25 T30 T37 T47 T57	H4,5 H4,5 H4,5 H4,5 H4,5 H4,5 H7,5 H7,5 H7,5 H7,5 H7,5 H7,5	<b>145402</b> <b>145404</b> <b>145406</b> <b>144427</b> <b>144428</b> <b>144429</b> <b>145442</b> <b>145444</b> <b>145446</b> <b>144431</b> <b>144432</b> <b>144433</b>	44 44 44 44 44 44 44 44 44 44 44 44			

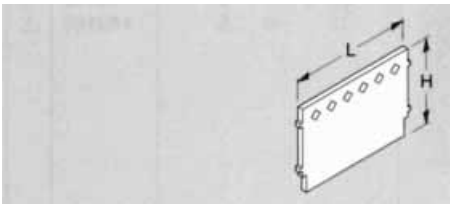
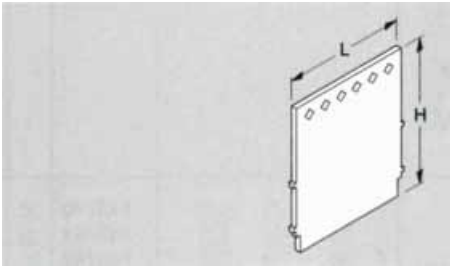
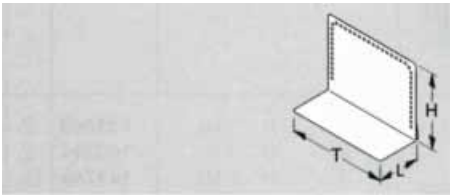
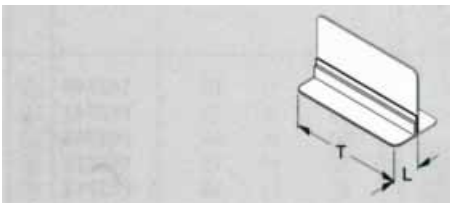
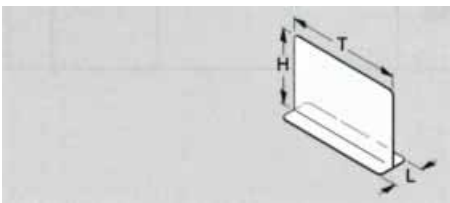
# Fachböden und Zubehör

	Maße in cm		Artikel-Nr.:	Ausführung	Einzelpreis Standard	Preis je V	Anzahl je V	
<b>Querscheibe</b> zu Trennscheiben mit Verzahnung Kunststoff glasklar 	L8,4	H4,5	<b>144434</b>	44				
	L16,8	H4,5	<b>144435</b>	44				
	L8,4	H7,5	<b>144436</b>	44				
	L16,8	H7,5	<b>144437</b>	44				
<b>Frontscheibe</b> Floatglas 6mm dick 	L66,5	H5	<b>144663</b>	42				
	L100	H5	<b>143808</b>	42				
	L125	H5	<b>143806</b>	42				
	L133	H5	<b>143797</b>	42				
	L66,5	H9,5	<b>144664</b>	42				
	L100	H9,5	<b>143811</b>	42				
	L125	H9,5	<b>143807</b>	42				
	L133	H9,5	<b>143798</b>	42				
<b>Frontleiste nieder</b> Kunststoff 	L66,5	H3,5	<b>144382</b>	44				
	L100	H3,5	<b>144384</b>	44				
	L125	H3,5	<b>144386</b>	44				
	L133	H3,5	<b>144388</b>	44				
 <ul style="list-style-type: none"> <li>(1) Abteileiste H1</li> <li>(2) Abteileiste H5</li> <li>(3) Trennscheibe H5,5</li> <li>(4) Trennblech gerade H5,5 quadrant</li> <li>(5) Trennblech gerade H10 quadrant</li> <li>(6) Trennblech gerade H15 quadrant</li> <li>(7) Querblech H5,5 quadrant</li> </ul>								
	<b>Abteileiste H1</b> für die Fachboden-Vordernut Stahlblech 	L66,5	H1	<b>143192</b>	(1)			
		L100	H1	<b>143194</b>	(1)			
		L125	H1	<b>143196</b>	(1)			
		L133	H1	<b>143197</b>	(1)			


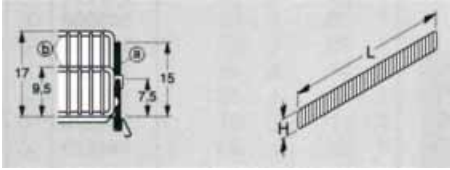
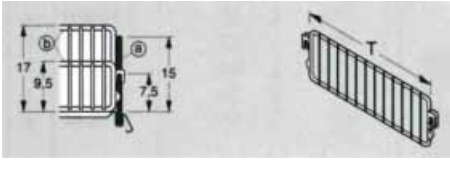
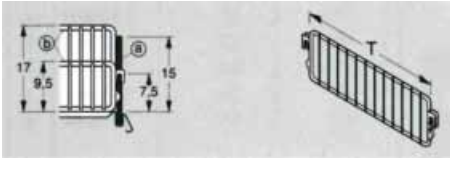
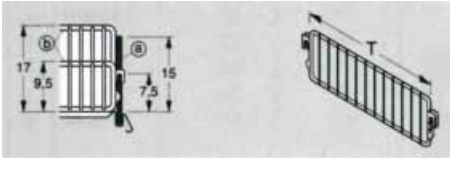
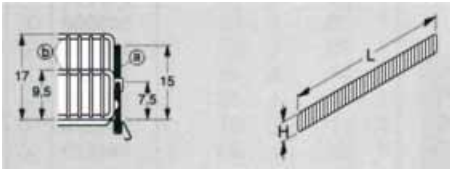
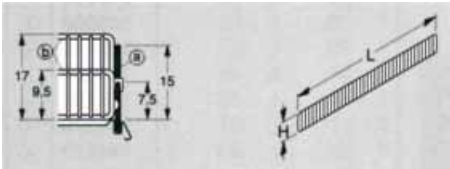
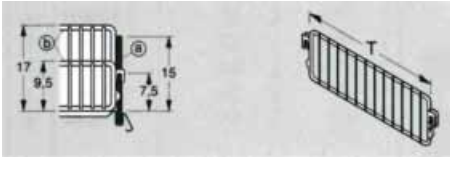
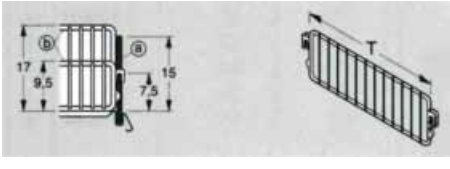
# Fachböden und Zubehör

	Maße in cm		Artikel-Nr.:	Ausführung	Einzelpreis Standard	Preis je V	Anzahl je V
<b>Abteilleiste H5</b> für die Fachboden-Hinternut Stahlblech  	L66,5 L100 L125 L133	H5 H5 H5 H5	<b>143182</b> <b>143184</b> <b>143186</b> <b>143188</b>	(1) (1) (1) (1)			
<b>Trennscheibe H5,5</b> zu Abteilleisten Glas  	T37 T47 T57	H5,5 H5,5 H5,5	<b>143306</b> <b>143308</b> <b>143310</b>	42 42 42			
<b>Trennblech gerade H5,5 quadrant</b> zu Abteilleisten H1 und H5 Stahlblech  	T20 T25 T30 T37 T47 T57 T67	H5,5 H5,5 H5,5 H5,5 H5,5 H5,5 H5,5	<b>143740</b> <b>143741</b> <b>143742</b> <b>143640</b> <b>143641</b> <b>143642</b> <b>143643</b>	(1) (1) (1) (1) (1) (1) (1)			
<b>Trennblech gerade H10 quadrant</b> zu Abteilleisten H1 und H5 Stahlblech  	T20 T25 T30 T37 T47 T57 T67	H10 H10 H10 H10 H10 H10 H10	<b>143743</b> <b>143744</b> <b>143745</b> <b>143710</b> <b>143711</b> <b>143712</b> <b>143713</b>	(1) (1) (1) (1) (1) (1) (1)			
<b>Trennblech gerade H15 quadrant</b> zu Abteilleisten H1 und H5 Stahlblech  	T20 T25 T30 T37 T47 T57 T67	H15 H15 H15 H15 H15 H15 H15	<b>143746</b> <b>143747</b> <b>143748</b> <b>143715</b> <b>143716</b> <b>143717</b> <b>143718</b>	(1) (1) (1) (1) (1) (1) (1)			

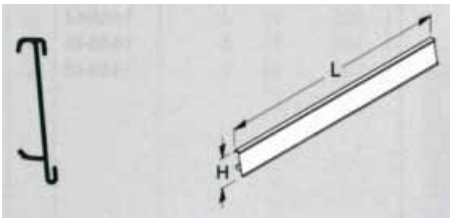
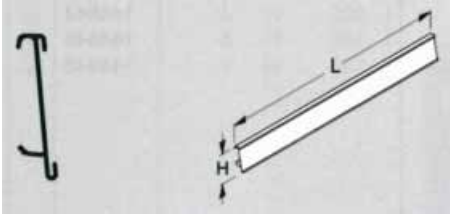
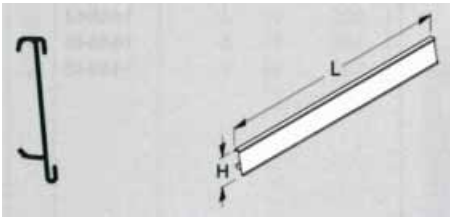
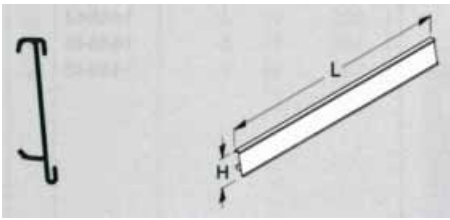
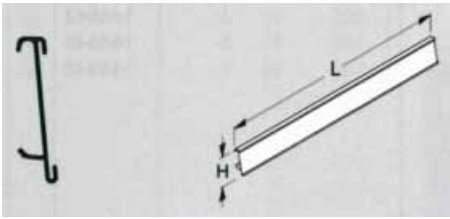
# Fachböden und Zubehör

	Maße in cm		Artikel-Nr.:	Ausführung	Einzelpreis Standard	Preis je V	Anzahl je V
<b>Querblech H5,5 quadrant</b> zu Trennblechen Stahlblech 	L10,6	H5,5	<b>143608</b>	(1)			
<b>Querblech H10 quadrant</b> zu Trennblechen Stahlblech 	L10,6	H10	<b>143609</b>	(1)			
<b>Abteilblech L-Form Design „Quadrant“</b> Löcher 5x5mm Stahlblech 	L20	T45	H35	<b>143604</b>	(1)		
<b>Ergänzung zu Abteilblech L-Form</b> Stahlblech Hinweis: 1 Abteilblech L-Form und 1 Ergänzung zu Abteilblech L-Form ergeben 1 T-Form 	L12,5	T45	<b>158058</b>	(1)			
<b>Unterteilung</b> Kunststoff glasklar 	L10	T35	H25	<b>158060</b>	44		

# Fachböden und Zubehör

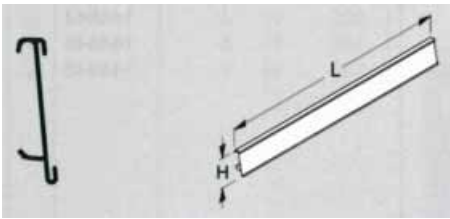
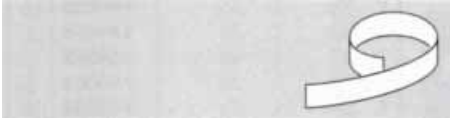


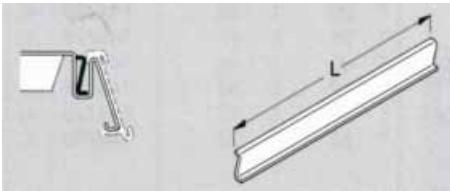
	Maße in cm		Artikel-Nr.:	Ausführung	Einzelpreis Standard	Preis je V	Anzahl je V
<b>Beschwerungsrolle</b> Stahl Besonders geeignet z.B. für Zigarettten auf schräggestelltem Fachboden 	L4	DM3	<b>159928</b>	37			
<b>Frontgitter</b> für Fachbodennute vorne und hinten a = Frontgitter b = Trenngitter 	L66,5 L100 L125 L133	H9,5 H9,5 H9,5 H9,5	<b>144661</b> <b>144201</b> <b>144202</b> <b>144203</b>	88 88 88 88			
<b>Trenngitter</b> zu verwenden als Seiten- und Trenngitter für Frontgitter a = Frontgitter b = Trenngitter 	L66,5 L100 L125 L133	H17 H17 H17 H17	<b>144662</b> <b>144205</b> <b>144206</b> <b>144207</b>	88 88 88 88			
<b>Trenngitter</b> zu verwenden als Seiten- und Trenngitter für Frontgitter a = Frontgitter b = Trenngitter 	T20 T25 T30 T37 T47 T57	H9,5 H9,5 H9,5 H9,5 H9,5 H9,5	<b>145502</b> <b>145504</b> <b>145506</b> <b>144666</b> <b>144667</b> <b>144668</b>	88 88 88 88 88 88			
<b>Trenngitter</b> zu verwenden als Seiten- und Trenngitter für Frontgitter a = Frontgitter b = Trenngitter 	T20 T25 T30 T37 T47 T57	H17 H17 H17 H17 H17 H17	<b>145522</b> <b>145524</b> <b>145526</b> <b>144670</b> <b>144671</b> <b>144672</b>	88 88 88 88 88 88			
<b>Frontgitter (verchromt)</b> für Fachbodennute vorne und hinten a = Frontgitter b = Trenngitter 	L66,5 L100 L125 L133	H9,5 H9,5 H9,5 H9,5	<b>144661</b> <b>144201</b> <b>144202</b> <b>144203</b>	38 38 38 38			
<b>Frontgitter (verchromt)</b> für Fachbodennute vorne und hinten a = Frontgitter b = Trenngitter 	L66,5 L100 L125 L133	H17 H17 H17 H17	<b>144662</b> <b>144205</b> <b>144206</b> <b>144207</b>	38 38 38 38			
<b>Trenngitter (verchromt)</b> zu verwenden als Seiten- und Trenngitter für Frontgitter a = Frontgitter b = Trenngitter 	T20 T25 T30 T37 T47 T57	H9,5 H9,5 H9,5 H9,5 H9,5 H9,5	<b>145502</b> <b>145504</b> <b>145506</b> <b>144666</b> <b>144667</b> <b>144668</b>	38 38 38 38 38 38			
<b>Trenngitter (verchromt)</b> zu verwenden als Seiten- und Trenngitter für Frontgitter a = Frontgitter b = Trenngitter 	T20 T25 T30 T37 T47 T57	H17 H17 H17 H17 H17 H17	<b>145522</b> <b>145524</b> <b>145526</b> <b>144670</b> <b>144671</b> <b>144672</b>	38 38 38 38 38 38			

# Fachböden und Zubehör

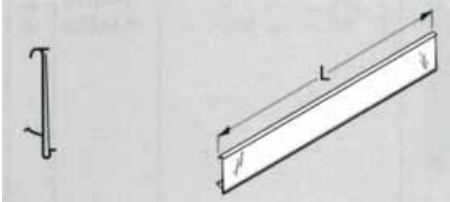
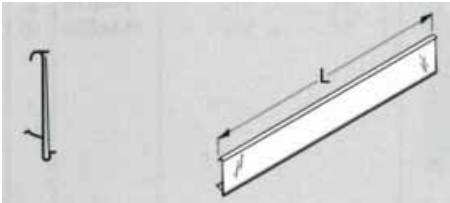
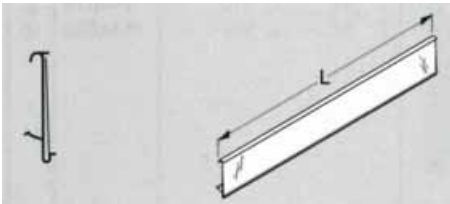
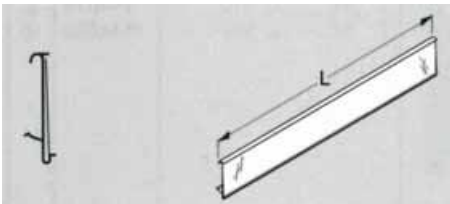
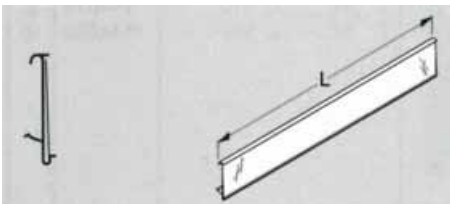
	Maße in cm		Artikel-Nr.:	Ausführung	Einzelpreis Standard	Preis je V	Anzahl je V
<b>Preisschiene H4</b> Kunststoff 	L66,5	H4	<b>141217</b>	(3)			10
	L100	H4	<b>141590</b>	(3)			10
	L125	H4	<b>141069</b>	(3)			10
	L133	H4	<b>141598</b>	(3)			10
<b>Preisschiene H4 Innenecke rund 45°</b> Kunststoff 	T20	L59	<b>143904</b>	(3)			
	T25	L55	<b>143906</b>	(3)			
	T30	L51	<b>143908</b>	(3)			
	T37	L46	<b>144266</b>	(3)			
	T47	L38	<b>144268</b>	(3)			
	T57	L31	<b>144270</b>	(3)			
	T67	L23	<b>144272</b>	(3)			
<b>Preisschiene H4 Innenecke 90°</b> Kunststoff 	T20	L67	<b>143914</b>	(3)			
	T25	L60	<b>143916</b>	(3)			
	T30	L53	<b>143918</b>	(3)			
	T37	L44	<b>141842</b>	(3)			
	T47	L29	<b>141843</b>	(3)			
	T57	L15	<b>141844</b>	(3)			
<b>Preisschiene H4 Außenecke 90°</b> Kunststoff 	T20	L45	<b>143924</b>	(3)			
	T25	L52	<b>143926</b>	(3)			
	T30	L59	<b>143928</b>	(3)			
	T37	L68	<b>141837</b>	(3)			
	T47	L83	<b>141838</b>	(3)			
	T57	L97	<b>141839</b>	(3)			
<b>Preisschiene H4 Innenecke 45°</b> Kunststoff 	T20	L50	<b>143970</b>	(3)			
	T25	L47	<b>143972</b>	(3)			
	T30	L43	<b>143974</b>	(3)			
	T37	L38	<b>143976</b>	(3)			
	T47	L30	<b>143978</b>	(3)			
	T57	L22	<b>143980</b>	(3)			



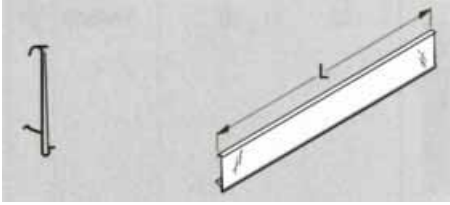
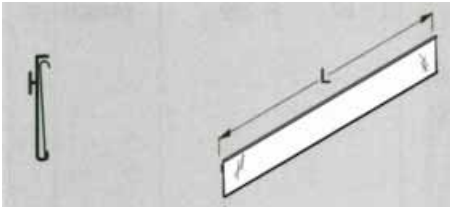
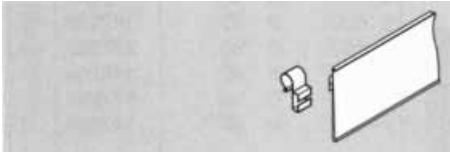
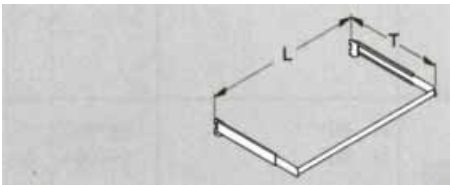
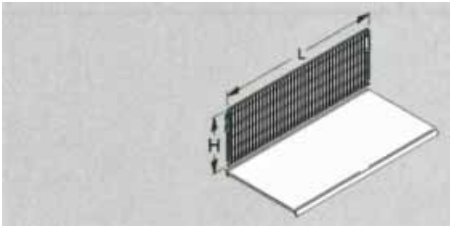
# Fachböden und Zubehör

	Maße in cm		Artikel-Nr.:	Ausführung	Einzelpreis Standard	Preis je V	Anzahl je V
<b>Preisschiene H4 Außenecke 45°</b> Kunststoff 	T20 T25 T30 T37 T47 T57	L89 L94 L97 L102 L110 L117	<b>144070</b> <b>144072</b> <b>144074</b> <b>144076</b> <b>144078</b> <b>144080</b>	(3) (3) (3) (3) (3) (3)			
<b>Einziehfolie für Preisschiene H4</b> Kunststoff 	L100 L125 L133	H3,7 H3,7 H3,7	<b>143720</b> <b>143725</b> <b>143731</b>	(3) (3) (3)			20 20 20
<b>Preiszahlensortiment</b> Kunststoff Tafel sortiert Schrift weiß auf schwarz 			<b>143730</b>	44			10
<b>Einlageprofil für Fachbodennute</b> Kunststoff 	L100 L125 L5000		<b>143705</b> <b>143706</b> <b>144360</b>	01 01 01			
<b>Abdeckung für Fachbodennute</b> Vordernut Stahlblech 	L66,5 L100 L125 L133		<b>145912</b> <b>145914</b> <b>145916</b> <b>145918</b>	(1) (1) (1) (1)			

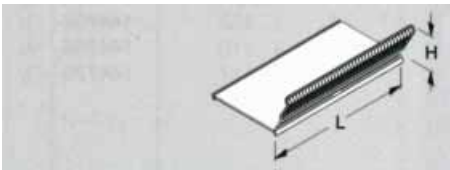
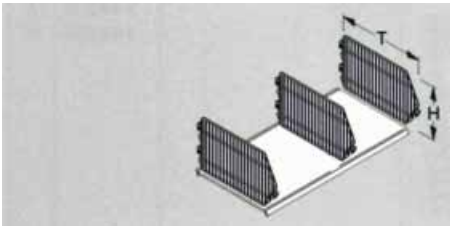
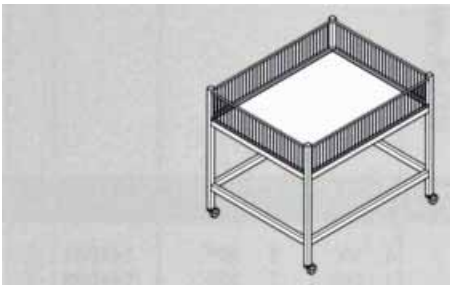

# Fachböden und Zubehör

	Maße in cm		Artikel-Nr.:	Ausführung	Einzelpreis Standard	Preis je V	Anzahl je V
<b>Scanning-Preisschiene H4</b> Kunststoff zum Anbringen an Fachboden oder Scanning-Rahmen	L66,5	H4	<b>144842</b>	(3)			10
	L100	H4	<b>144844</b>	(3)			10
	L125	H4	<b>144846</b>	(3)			10
	L133	H4	<b>144848</b>	(3)			10
							
<b>Scanning-Preisschiene H4 Innenecke rund 45°</b> Kunststoff	T20	L59	<b>144854</b>	(3)			
	T25	L55	<b>144856</b>	(3)			
	T30	L51	<b>144858</b>	(3)			
	T37	L46	<b>144862</b>	(3)			
	T47	L38	<b>144864</b>	(3)			
	T57	L31	<b>144866</b>	(3)			
	T67	L23	<b>144868</b>	(3)			
							
<b>Scanning-Preisschiene H4 Innenecke 90°</b> Kunststoff	T20	L67	<b>144874</b>	(3)			
	T25	L60	<b>144876</b>	(3)			
	T30	L53	<b>144878</b>	(3)			
	T37	L44	<b>144882</b>	(3)			
	T47	L29	<b>144884</b>	(3)			
	T57	L15	<b>144886</b>	(3)			
							
<b>Scanning-Preisschiene H4 Außenecke 90°</b> Kunststoff	T20	L45	<b>144894</b>	(3)			
	T25	L52	<b>144896</b>	(3)			
	T30	L59	<b>144898</b>	(3)			
	T37	L68	<b>144902</b>	(3)			
	T47	L83	<b>144904</b>	(3)			
	T57	L97	<b>144906</b>	(3)			
							
<b>Scanning-Preisschiene H4 Innenecke 45°</b> Kunststoff	T20	L50	<b>144720</b>	(3)			
	T25	L47	<b>144722</b>	(3)			
	T30	L43	<b>144724</b>	(3)			
	T37	L38	<b>144726</b>	(3)			
	T47	L30	<b>144728</b>	(3)			
	T57	L22	<b>144730</b>	(3)			
							

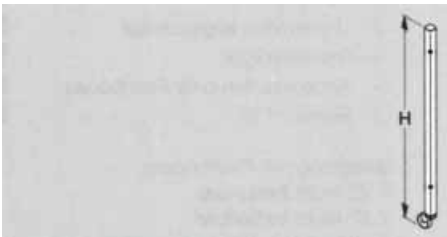
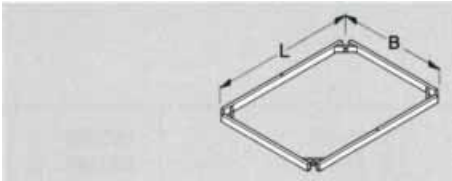
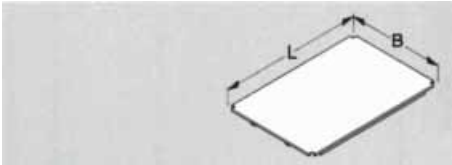
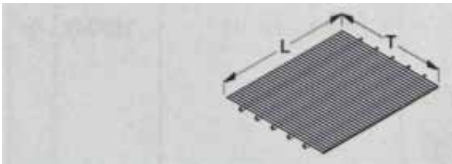
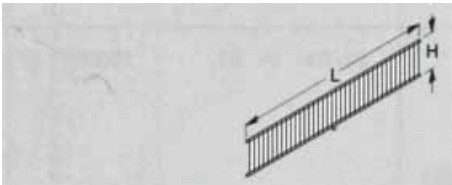
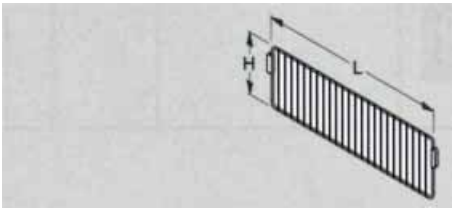
## Fachböden und Zubehör

	Maße in cm		Artikel-Nr.:	Ausführung	Einzelpreis Standard	Preis je V	Anzahl je V
<b>Scanning-Preisschiene H4, Außenecke 45°</b> Kunststoff 	T20 T25 T30 T37 T47 T57	L89 L94 L97 L102 L110 L117	<b>144760</b> <b>144762</b> <b>144764</b> <b>144766</b> <b>144768</b> <b>144770</b>	(3) (3) (3) (3) (3) (3)			
<b>Scanning-Preisschiene H4</b> für Gitterboden 	L66,5 L100 L125 L133		<b>144252</b> <b>144254</b> <b>144256</b> <b>144258</b>	(3) (3) (3) (3)			
<b>Aufhängehaken</b> für Scanning-Preisschiene zu Gitterboden 			<b>144260</b>	(3)			10
<b>Scanning-Rahmen</b>							
<b>Scanning-Rahmen</b> Stahlblech, verstellbar 	L100 L125 L133	T20 T20 T20	<b>144044</b> <b>144046</b> <b>144048</b>	(1) (1) (1)			
	L100 L125 L133	T35 T35 T35	<b>144054</b> <b>144056</b> <b>144058</b>	(1) (1) (1)			
<b>Fachbodenkorb</b>							
<b>Rückwandgitter</b> für Fachbodenkorb zum Einhängen in H-Lochung und zum Einstecken in hintere Fachbodennute 	L100 L125 L133	H34 H34 H34	<b>144524</b> <b>144526</b> <b>144528</b>	(1) (1) (1)			

# Fachböden und Zubehör

	Maße in cm		Artikel-Nr.:	Ausführung	Einzelpreis Standard	Preis je V	Anzahl je V
<b>Frontgitter</b> für Fachbodenkorb für Fachbodennute vorne 	L100 L125 L133	H18 H18 H18	<b>144544</b> <b>144546</b> <b>144548</b>	(1) (1) (1)			
<b>Seitengitter</b> für Fachbodenkorb, zu verwenden als Seiten- und Trenngitter 	T37 T47 T57 T67	H32 H32 H32 H32	<b>144502</b> <b>144504</b> <b>144506</b> <b>144508</b>	(1) (1) (1) (1)			
<b>Schlagertisch komplett H80</b> 	mit 1 Rahmen L100 B80 L120 B80		<b>147200</b> <b>147204</b>	(1) (1)			
	mit 2 Rahmen L100 B80 L120 B80		<b>147220</b> <b>177224</b>	(1) (1)			
	mit 2 Rahmen, fahrbar L100 B80 L120 B80		<b>147230</b> <b>147234</b>	(1) (1)			
<b>Füße für Schlagertisch (4 Stück)</b> Stahlblech 	mit 1 Rahmen H80		<b>147060</b>	(1)			
	mit 2 Rahmen H80		<b>147060</b>	(1)			

# Fachböden und Zubehör

	Maße in cm		Artikel-Nr.:	Ausführung	Einzelpreis Standard	Preis je V	Anzahl je V
<b>Fuße für Schlagertisch fahrbar (4 Stück)</b> mit 2 Rahmen, 2 Rollen feststallbar 	H80		<b>147074</b>	(1)			
<b>Rahmen für Schlagertisch</b> 	L100 L120	B80 B80	<b>147080</b> <b>147084</b>	(1) (1)			
<b>Boden für Schlagertisch</b> Stahlblech 	L100 L120	B80 B80	<b>147120</b> <b>147124</b>	(1) (1)			
<b>Gitterboden für Schlagertisch</b> 	L100 L100	B80 B80	<b>147100</b> <b>147100</b>	(1) 38			
	L120 L120	B80 B80	<b>147104</b> <b>147104</b>	(1) 38			
<b>Umrandungsgitter für Schlagertisch</b> 	L80 L80	H17 H17	<b>147160</b> <b>147160</b>	(1) 38			
	L100 L100	H17 H17	<b>147164</b> <b>147164</b>	(1) 38			
	L120 L120	H17 H17	<b>147168</b> <b>147168</b>	(1) 38			
<b>Abteलगitter für Schlagertisch</b> 	L80 L80	H17 H17	<b>147180</b> <b>147180</b>	(1) 38			

# Spezialteile

Maße in cm

Artikel-Nr.:

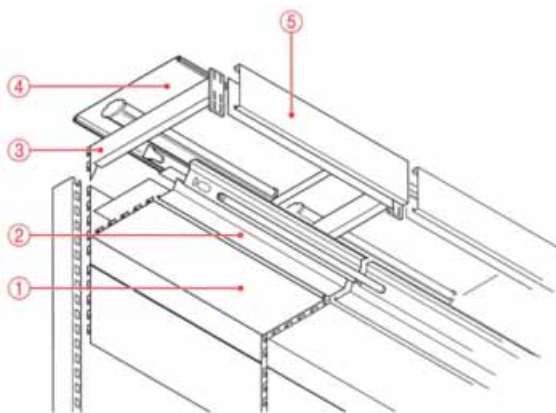
Ausführung

Einzelpreis  
Standard

Preis je V

Anzahl je V

## Blenden und Zubehör



Z2905

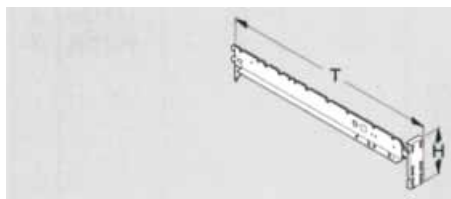
- (1) Rückwand
- (2) Unterboden abgeschrägt
- (3) Blendenträger
- (4) Abdeckboden oder Fachboden
- (5) Blende H20

Belastung (mit Fachböden):  
 T23 nicht belastbar  
 T33 nicht belastbar  
 T43 bis max. 130kg belastbar  
 T53 bis max. 120kg belastbar  
 T63 bis max. 110kg belastbar

### Blendenträger H20

Stahlblech, für Blenden H20 und Blenden H20 mit Ausschnitt.  
Auch für Holzblenden verwendbar.

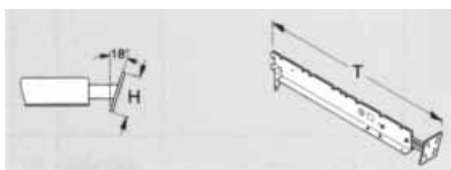
**Hinweis:** Bei Sonderfarben ist der Trägerarm juraweiß



T23-29	<b>150360</b>	(1)			
T33-39	<b>150362</b>	(1)			
T43-49	<b>150404</b>	(1)			
T53-59	<b>150406</b>	(1)			
T63-69	<b>150408</b>	(1)			

### Blendenträger für Holzblende schräg

Stahlblech



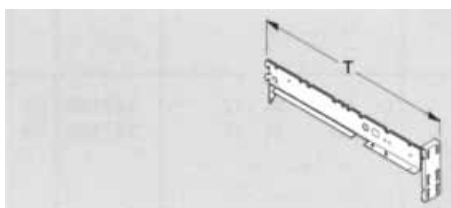
T63-69	H11	<b>159042</b>	(1)		
--------	-----	---------------	-----	--	--

### Blendenträger H20 mit Ausklinkung

Stahlblech, für Blenden H20

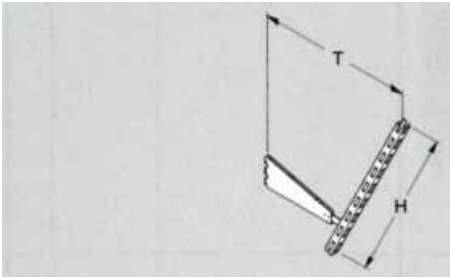
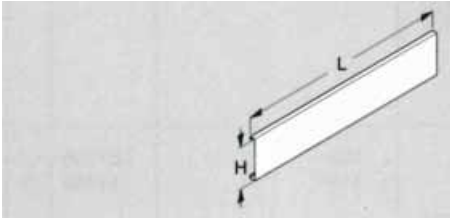
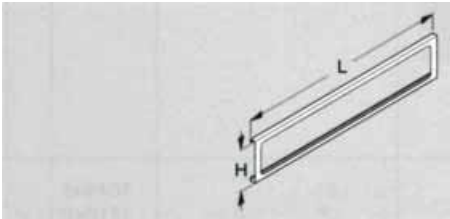
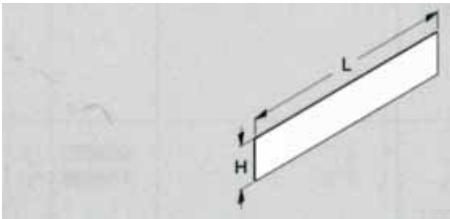
Mit Ausklinkung zum Einlegen einer Dekorplatte

**Nicht belastbar.**



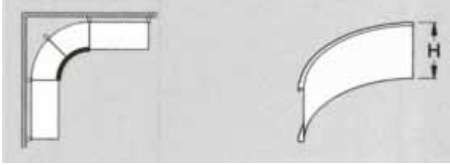

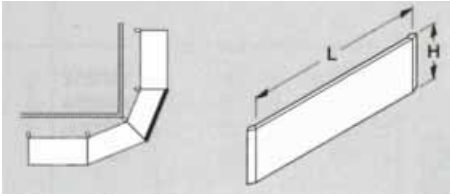

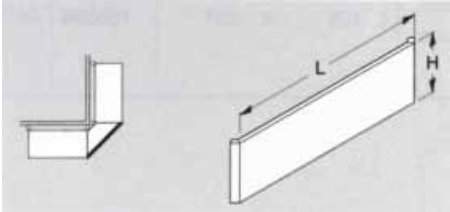
T63-69	H20	<b>159262</b>	(1)		
--------	-----	---------------	-----	--	--

# Spezialteile

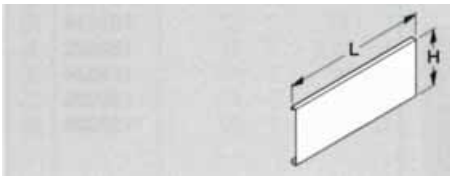
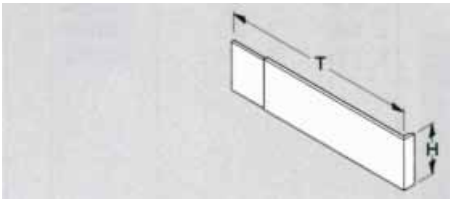

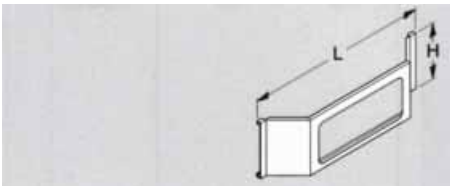
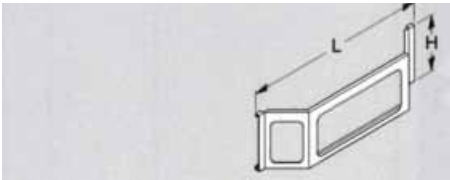
	Maße in cm		Artikel-Nr.:	Ausführung	Einzelpreis Standard	Preis je V	Anzahl je V
<b>Schräghalter</b> Träger doppelt mit Säule 30x30mm 	T53 T78 T98	H40 H40 H40	<b>158308</b> <b>159044</b> <b>159468</b>	(1) (1) (1)			
<b>Blende H20</b> Stahlblech 	L66,5 L100 L125 L133	H20 H20 H20 H20	<b>154645</b> <b>154633</b> <b>154634</b> <b>154635</b>	(1) (1) (1) (1)			
<b>Blende H20 mit Ausschnitt</b> Stahlblech, mit Acryleinsatz weiß 	L66,5 L100 L125 L133	H20 H20 H20 H20	<b>150252</b> <b>150254</b> <b>150256</b> <b>150258</b>	(1) (1) (1) (1)			
<b>Acrylglaseinsatz</b> für Blenden mit Ausschnitt 	grün L66,5 L100 L125  blau L66,5 L100 L125  rot L66,5 L100 L125  gelb L66,5 L100 L125	H20 H20 H20  H20 H20 H20  H20 H20 H20  H20 H20 H20	<b>150271</b> <b>150272</b> <b>150273</b>  <b>150276</b> <b>150277</b> <b>150278</b>  <b>150281</b> <b>150282</b> <b>150283</b>  <b>150286</b> <b>150287</b> <b>150288</b>	44 44 44  44 44 44  44 44 44  44 44 44			



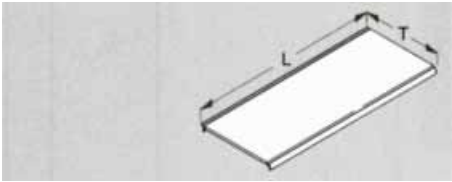
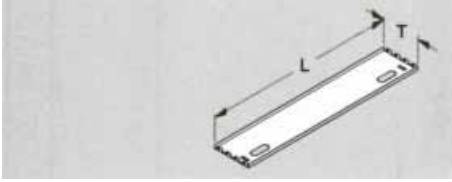
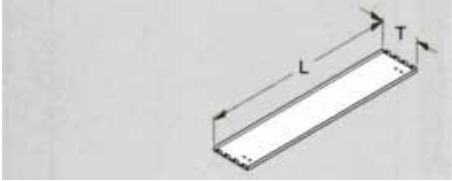
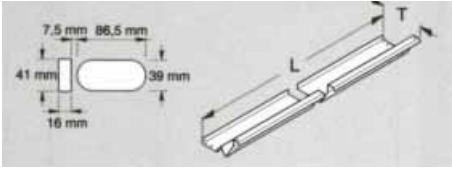
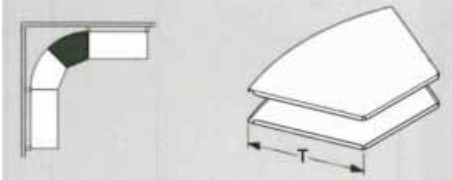
# Spezialteile

	Maße in cm	Artikel-Nr.:	Ausführung	Einzelpreis Standard	Preis je V	Anzahl je V
<p><b>Blende H20 Innenecke rund 90°</b> Stahlblech</p> 	<p>für T55 H20</p> <p>für T65 H20</p>	<p><b>154641</b></p> <p><b>154642</b></p>	<p>(1)</p> <p>(1)</p>			
<p><b>Blende H20 Innenecke 45°</b> Stahlblech</p> 	<p>für T55 L18</p> <p>für T65 L11</p>	<p><b>151708</b></p> <p><b>151710</b></p>	<p>(1)</p> <p>(1)</p>			
<p><b>Blende H20 Außenecke 45°</b> Stahlblech in Gondel zu verwenden mit Säule 80x30mm</p> 	<p>für T55 L109</p> <p>für T65 L116</p>	<p><b>151758</b></p> <p><b>151760</b></p>	<p>(1)</p> <p>(1)</p>			
<p><b>Blende H20 Innenecke 90°</b> Stahlblech</p> 	<p>für T55 L12</p> <p>für T65 L0</p>	<p><b>154646</b></p> <p><b>151542</b></p>	<p>(1)</p> <p>(1)</p>			
<p><b>Blende H20 Außenecke 90°</b> Stahlblech</p> 	<p>für T55 L87</p> <p>für T65 L101</p>	<p><b>154637</b></p> <p><b>154638</b></p>	<p>(1)</p> <p>(1)</p>			

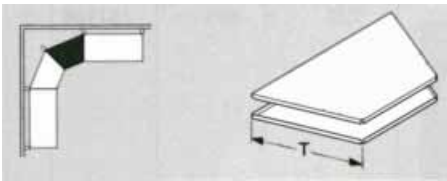
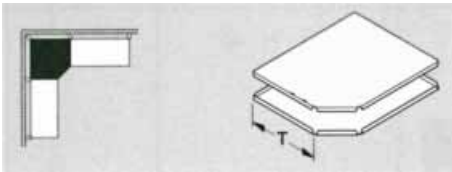

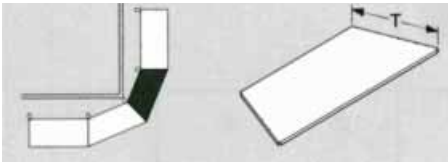

# Spezialteile

	Maße in cm		Artikel-Nr.:	Ausführung		Einzelpreis Standard	Preis je V	Anzahl je V
<b>Blendenverlängerung H20</b> Stahlblech 	L50	H20	154639	(1)				
<b>Blendenabschluss H20</b> Stahlblech, links und rechts verwendbar 	T61-76	H20	154640	(1)				
<b>Blendenträger für Blendenabschluss</b> Stahlblech, links und rechts verwendbar 	H20		150810	(1)				
<b>Blende vorgesetzt mit 1 Ausschnitt</b> Stahlblech, mit Acryleinsatz weiß 	L100	H20	151674	(1)				
<b>Blende vorgesetzt mit 3 Ausschnitten</b> Stahlblech, mit Acryleinsatz weiß 	L100	H20	151664	(1)				

# Spezialteile

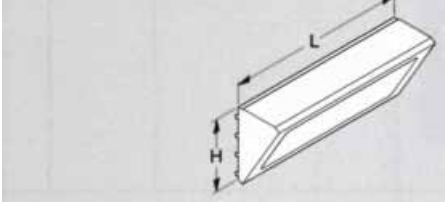
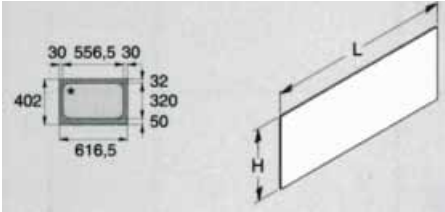
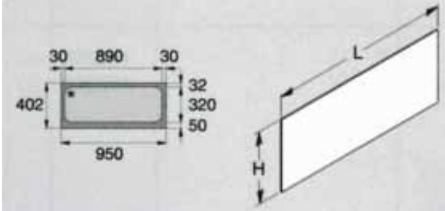
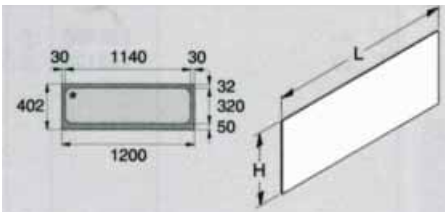
Spezialteile	Maße in cm		Artikel-Nr.:	Ausführung	Einzelpreis Standard	Preis je V	Anzahl je V
<p><b>Abdeckboden</b> Stahlblech <b>Nicht belastbar!</b></p> 	<p>L66,5 T47 L100 T47 L125 T47 L133 T47</p> <p>L66,5 T57 L100 T57 L125 T57 L133 T57</p>	<p><b>151523</b> <b>151222</b> <b>151472</b> <b>151514</b></p> <p><b>152022</b> <b>152024</b> <b>152026</b> <b>152028</b></p>	<p>(1) (1) (1) (1)</p> <p>(1) (1) (1) (1)</p>				
<p><b>Unterboden gerade</b> Stahlblech, zur Aufnahme von Beleuchtung</p> 	<p>L66,5 T20 L100 T20 L125 T20 L133 T20</p>	<p><b>132262</b> <b>132282</b> <b>132292</b> <b>132302</b></p>	<p>(1) (1) (1) (1)</p>				
<p><b>Unterboden gerade T20</b> Stahlblech, ohne Löcher zur Aufnahme der Beleuchtung</p> 	<p>L66,5 T20 L100 T20 L125 T20 L133 T20</p>	<p><b>139462</b> <b>139464</b> <b>139466</b> <b>139468</b></p>	<p>(1) (1) (1) (1)</p>				
<p><b>Unterboden abgeschrägt</b> Stahlblech, zur Aufnahme von Beleuchtung Für Blende H20 und Blende H20 mit Ausschnitt</p> 	<p>L66,5 T20 L100 T20 L125 T20 L133 T20</p>	<p><b>152322</b> <b>152324</b> <b>152326</b> <b>152328</b></p>	<p>(1) (1) (1) (1)</p>				
<p><b>Abdeckboden Innenecke rund 45°</b> Stahlblech, auch als Unterboden verwendbar <b>Nicht belastbar!</b></p> 	<p>T47 T57</p>	<p><b>151522</b> <b>152102</b></p>	<p>(1) (1)</p>				

## Spezialteile

	Maße in cm	Artikel-Nr.:	Ausführung	Einzelpreis Standard	Preis je V	Anzahl je V
<b>Abdeckboden Innenecke 45°</b> Stahlblech, auch als Unterboden verwendbar <b>Nicht belastbar!</b> 	T47 T57	152166 152168	(1) (1)			
<b>Abdeckboden Innenecke 90°</b> Stahlblech, auch als Unterboden verwendbar <b>Nicht belastbar!</b> 	T47 T57	151999 152124	(1) (1)			
<b>Stützteil Abdeckboden Innenecke 90°</b> Stahlblech 		151647	(1)			
<b>Abdeckboden Außenecke 45°</b> Stahlblech, auch als Unterboden verwendbar In Gondeln nur zu verwenden mit Säule 80x30mm <b>Nicht belastbar!</b> 	T47 T57	152206 152208	(1) (1)			
<b>Abdeckboden Außenecke 90°</b> Stahlblech, auch als Unterboden verwendbar. <b>Nicht belastbar!</b> 	T47 T57	151498 152132	(1) (1)			

# Spezialteile

## Deko-Blenden und Zubehör

	Maße in cm		Artikel-Nr.:	Ausführung	Einzelpreis Standard	Preis je V	Anzahl je V
<p><b>Leuchtkasten schräg</b> Stahlblech passend zu Schräghalter Art.-Nr. 157072 ohne Acrylglaseinsatz</p> 	L66,5 L100 L125	H40 H40 H40	<b>157102</b> <b>157104</b> <b>157106</b>	(1) (1) (1)			
<p><b>Acrylglaseinsatz</b> weiß, für Leuchtkasten schräg (*Ausschnittfläche Leuchtkasten)</p> 	L66,5	H40	<b>157112</b>	44			
<p><b>Acrylglaseinsatz</b> weiß, für Leuchtkasten schräg (*Ausschnittfläche Leuchtkasten)</p> 	L100	H40	<b>157114</b>	44			
<p><b>Acrylglaseinsatz</b> weiß, für Leuchtkasten schräg (*Ausschnittfläche Leuchtkasten)</p> 	L125	H40	<b>157116</b>	44			

# Spezialteile

Maße in cm

Artikel-Nr.:

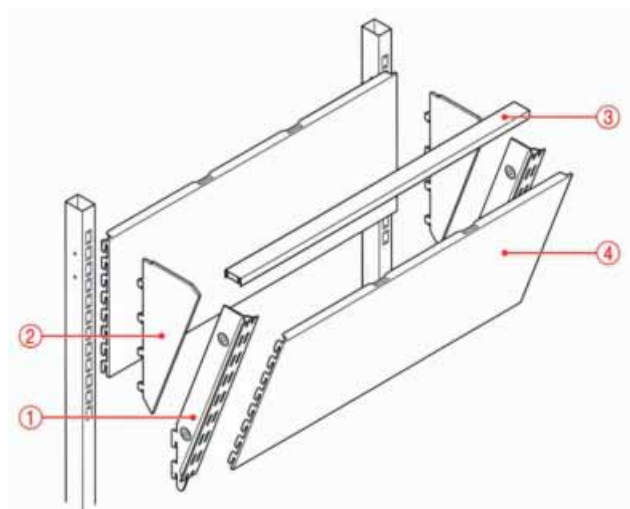
Ausführung

Einzelpreis  
Standard

Preis je V

Anzahl je V

## Schräghalter und Zubehör



- (1) Schräghalter
- (2) Seitenteil
- (3) Gondelabdeckung B5cm
- (4) Rückwand H40

### Schräghalter

Stahlblech, zum Einhängen einer Rückwand H40  
Verbindung durch Gondelabdeckung B5cm



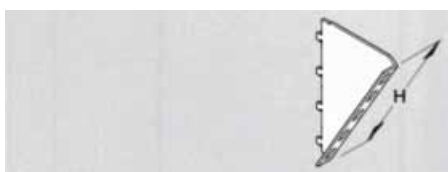
H40

157070

(1)

### Schräghalter Seitenteil (Paar)

Stahlblech, für Anfangs- und Endeinheit zum Einhängen von  
Rückwänden H40.  
Verbindung durch Gondelabdeckung B5cm



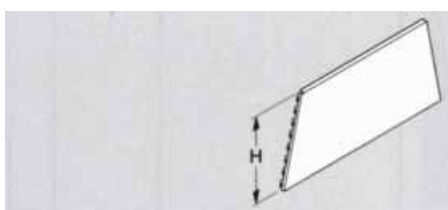
H40

157072

(1)

### Rückwand Innenecke rund 45°

Stahlblech  
für Schräghalter H40

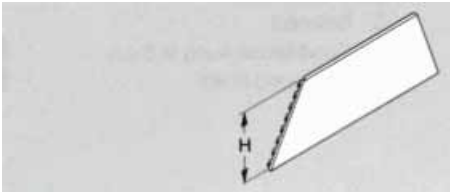
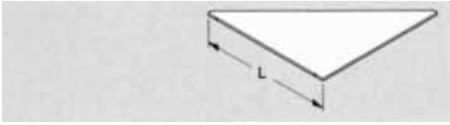
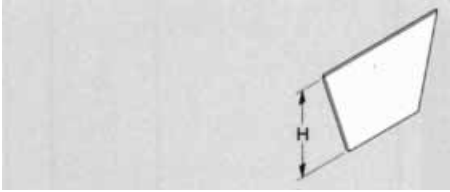
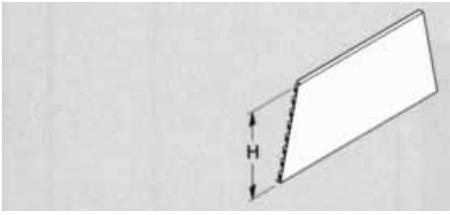
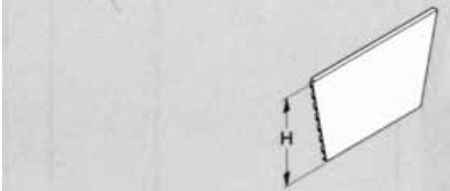


H40

157084

(1)

# Spezialteile

	Maße in cm	Artikel-Nr.:	Ausführung	Einzelpreis Standard	Preis je V	Anzahl je V
<b>Rückwand Innenecke 90°</b> Stahlblech für Schräghalter H40 	H40	157080	(1)			
<b>Abdeckung für Rückwand</b> Innenecke 90° Stahlblech <b>Hinweis:</b> Für Abdeckung ist Stützteil Art.-Nr.151647 notwendig. 	L65	157074	(1)			
<b>Rückwand Außenecke 90°</b> Stahlblech für Schräghalter H40 	H40	157082	(1)			
<b>Rückwand Innenecke 45°</b> Stahlblech für Schräghalter H40 	H40	157086	(1)			
<b>Rückwand Außenecke 45°</b> Stahlblech für Schräghalter H40 	H40	157088	(1)			



# Spezialteile

Maße in cm

Artikel-Nr.:

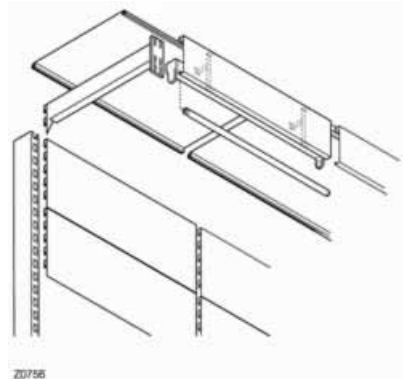
Ausführung

Einzelpreis  
Standard

Preis je V

Anzahl je V

## Regalbeleuchtung



Blende mit Abdeckboden ohne Unterbau

**Beleuchtungshalter für Blende H20**  
Stahlblech  
zum Einlegen von Leuchten



H20

**151388**

37

10

**Beleuchtungshalter für Holzblende**  
Stahlblech  
zum Einlegen von Leuchten an Holzblenden



T9

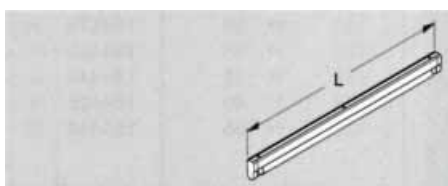
H10

**154473**

37

10

**Einbauleuchte**  
mit elektronischem Vorschaltgerät

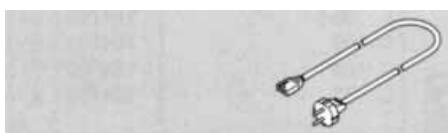


L62 18W  
L62 18W  
L92,5 30W  
L92,5 30W  
L123 36W  
L123 36W

**150000**  
**150000**  
**150001**  
**150001**  
**150002**  
**150002**

90  
91  
90  
91  
90  
91

**Netzanschlussleitung**  
Mit Schutzkontakt-Stecker und Buchsenteil



L300

**150110**

44

**Verbindungsleitung**  
Mit Stecker, als Verlängerung

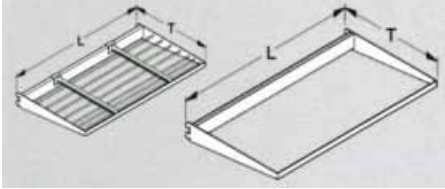
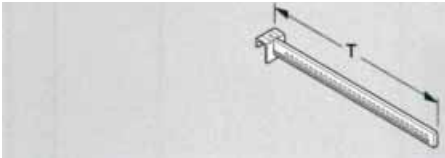
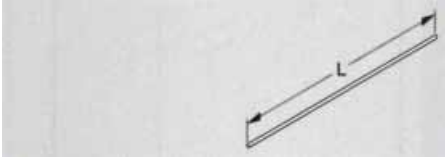
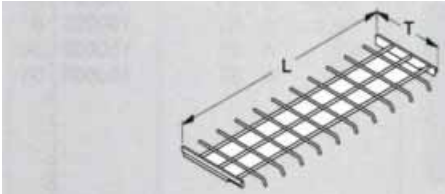
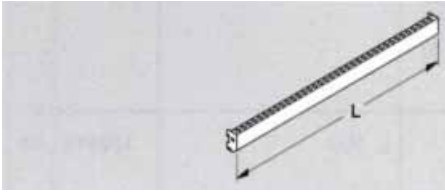


L100

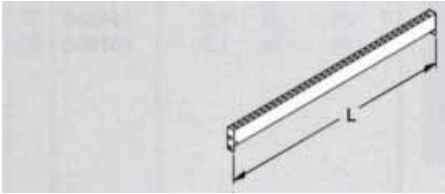
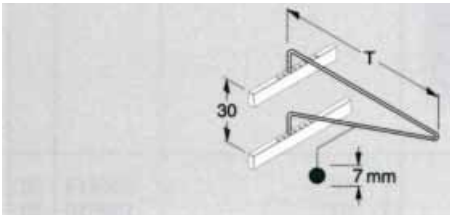
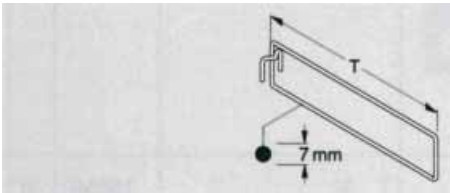
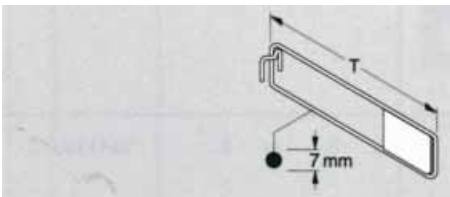
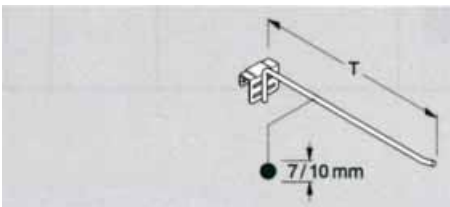
**150114**

44

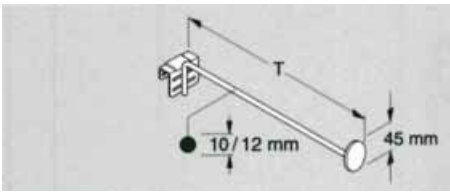
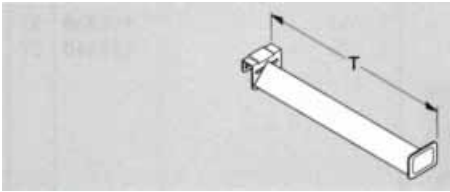
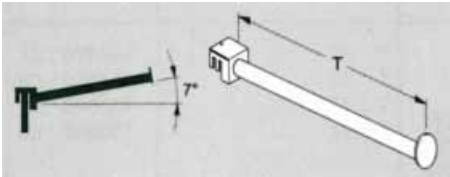
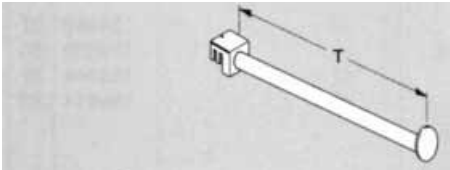

# Spezialteile

	Maße in cm	Artikel-Nr.:	Ausführung	Einzelpreis Standard	Preis je V	Anzahl je V	
<b>Halterahmen</b>							
<b>Halterahmen</b> hintere Trageschiene gelocht 	L66,5 T45	<b>152382</b>	(1)				
	L66,5 T55	<b>152392</b>	(1)				
	L100 T45	<b>154717</b>	(1)				
	L100 T55	<b>154718</b>	(1)				
	L125 T45	<b>154720</b>	(1)				
	L125 T55	<b>154721</b>	(1)				
	L133 T45	<b>152388</b>	(1)				
	L133 T55	<b>154715</b>	(1)				
	<b>Aufsteckhalter gelocht</b> Lochung zur Unterteilung zum Einhängen in Halterahmen 	mit 30 Lochungen T45	<b>155037</b>	(1)			
		T45	<b>155037</b>	37			
mit 38 Lochungen T55		<b>155038</b>	(1)				
T55		<b>155038</b>	37				
<b>Rundstab</b> vrzinkt zur Unterteilung für Aufsteckhalter gelocht DM 7mm 	L66,5	<b>155039</b>	37				
	L100	<b>155040</b>	37				
	L125	<b>155041</b>	37				
	L133	<b>154056</b>	37				
<b>Gittereinsatz</b> zum Einhängen im Halterahmen Maschenweite 100x100mm 	L66,5 T45	<b>154422</b>	88				
	L66,5 T55	<b>154442</b>	88				
	L100 T45	<b>154677</b>	88				
	L100 T55	<b>154678</b>	88				
	L125 T45	<b>154426</b>	88				
	L125 T55	<b>154446</b>	88				
	L133 T45	<b>154428</b>	88				
	L133 T55	<b>154448</b>	88				
<b>Trageschiene 50x20mm gelocht und Halter</b>							
<b>Trageschiene 50x20mm</b> gelocht aus Stahlrohrprofil 50x20mm 	L66,5	<b>154763</b>	(1)				
	L100	<b>154764</b>	(1)				
	L125	<b>154765</b>	(1)				
	L133	<b>154766</b>	(1)				

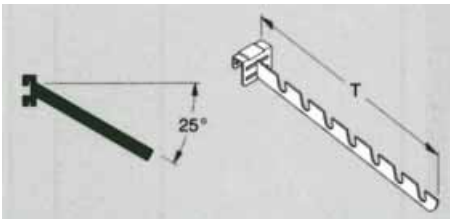
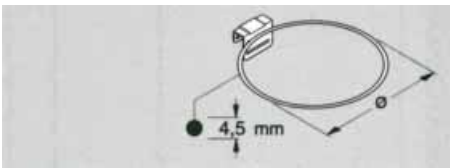
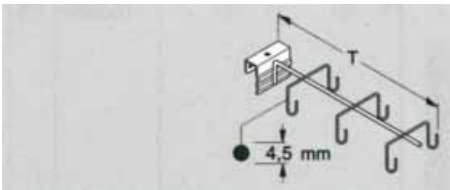
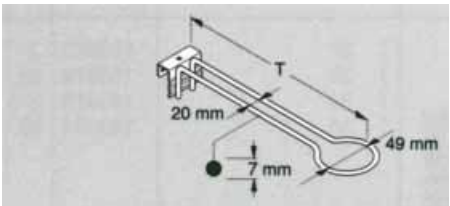
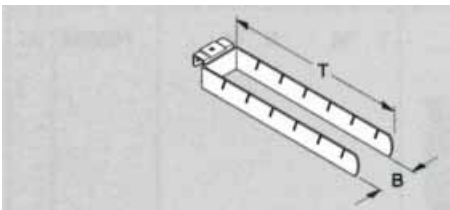
# Spezialteile

	Maße in cm	Artikel-Nr.:	Ausführung	Einzelpreis Standard	Preis je V	Anzahl je V
<p><b>Trageschiene 50x20mm für Shop</b>                      gelocht                      aus Stahlrohrprofil 50x20mm                      Zum Einhängen zwischen Säulen 30x30mm</p> 	L97	154767	(1)			
<b>Halter für Trageschiene gelocht</b>						
<p><b>Halter schwenkbar</b>                      verzinkt                      zum Einhängen in 2 Trageschienen 50x20mm gelocht</p> 	T55 T75	151339 151340	37 37			
<p><b>Trennbügel ohne Platte</b>                      zum Einhängen in Trageschiene 50x20mm gelocht</p> 	T32 T32  T42 T42	154070 154070  155043 155043	37 88  37 88			
<p><b>Trennbügel mit Platte</b>                      zum Einhängen in Trageschiene 50x20mm gelocht                      Platte zur Bezeichnung der Ware</p> 	T32 T32  T42 T42	154080 154080  155044 155044	37 88  37 88			
<p><b>Aufsteckhalter</b>                      passend zur Trageschiene 50x20mm gelocht und Halterrahmen</p> 	T20 DM0,7 T20 DM0,7 T25 DM0,7 T25 DM0,7 T30 DM0,7 T30 DM0,7 T40 DM1,0 T40 DM1,0	151889 151889 151890 151890 151891 151891 151439 151439	37 88 37 88 37 88 37 88			50 50 50 50

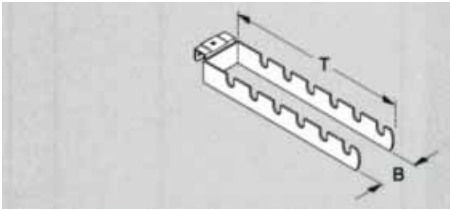
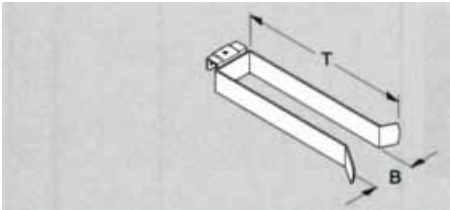
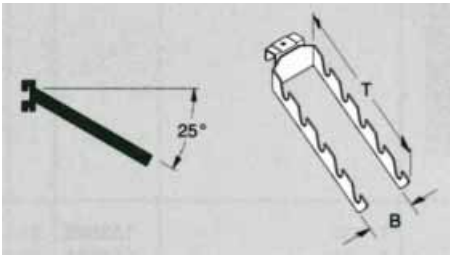
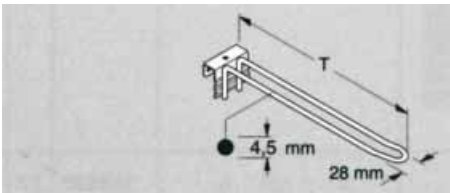
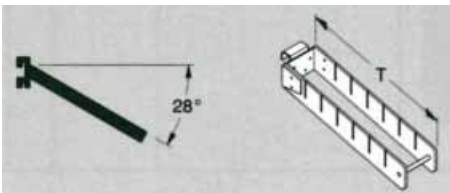
# Spezialteile

	Maße in cm		Artikel-Nr.:	Ausführung	Einzelpreis Standard	Preis je V	Anzahl je V
<p><b>Aufsteckhalter mit Platte</b> passend zu Trageschiene 50x20mm gelocht</p> 	T25 T25 T40 T40 T45 T45	DM1,0 DM1,0 DM1,0 DM1,0 DM1,2 DM1,2	<b>151532</b> <b>151532</b> <b>151579</b> <b>151579</b> <b>151535</b> <b>151535</b>	37 88 37 88 37 88			40
<p><b>Winkelhalter</b> passend zu Trageschiene 50x20mm gelocht</p> 	T40 T40		<b>155045</b> <b>155045</b>	37 88			36
<p><b>Aufsteckhalter schwer schräg</b> mit Ovalrohr 35x20mm passend zu Trageschiene 50x20mm gelocht 7° schräg nach oben</p> 	T52 T63		<b>158614</b> <b>158616</b>	38 38			
<p><b>Aufsteckhalter schwer gerade</b> mit Ovalrohr 35x20mm passend zu Trageschiene 50x20mm gelocht</p> 	T37 T45 T50 T63		<b>158640</b> <b>158642</b> <b>158644</b> <b>158646</b>	38 38 38 38			
<p><b>Aufsteckkappe für Aufsteckhalter schwer</b> Kunststoff zum Aufstecken auf Endstopfen für Ovalrohr 35x20mm</p> 	B3	H5	<b>154118</b>	(1)			50

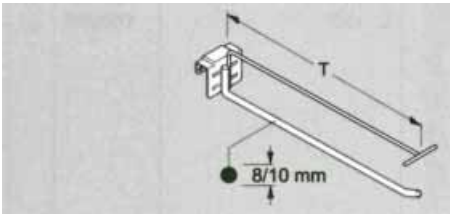
# Spezialteile

	Maße in cm	Artikel-Nr.:	Ausführung	Einzelpreis Standard	Preis je V	Anzahl je V
<p><b>Bügelhalter</b> passend zur Trageschiene 50x20mm gelocht</p> 	T42 T42	151529 151529	37 88			
<p><b>Stielhalter rund</b> passend zur Trageschiene 50x20mm gelocht</p> 	DM23 DM23	153866 153866	37 88			
<p><b>Halter für Geräte ohne Stiel</b> passend zur Trageschiene 50x20mm gelocht mit 6 Haken</p> 	T30 T30	153680 153680	37 88			
<p><b>Halter für Gartengeräte</b> passend zur Trageschiene 50x20mm gelocht DM7mm</p> 	T35 T35	153682 153682	37 88			
<p><b>Kellenhalter gerade</b> passend zur Trageschiene 50x20mm gelocht</p> 	T30 B6 T30 B6 T30 B3 T30 B3	153690 153690 153692 153692	37 88 37 88			

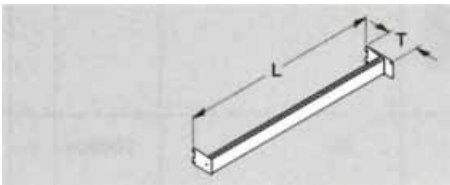
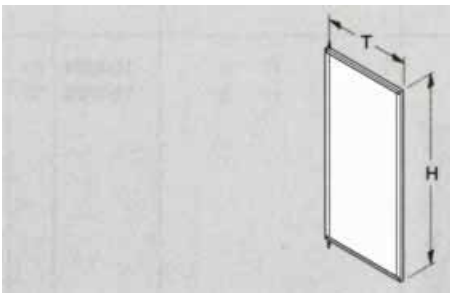
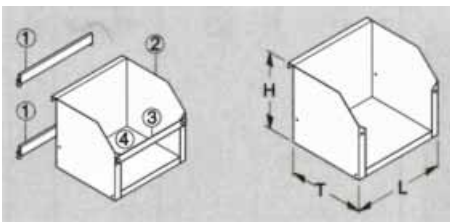
# Spezialteile

	Maße in cm		Artikel-Nr.:	Ausführung	Einzelpreis Standard	Preis je V	Anzahl je V
<b>Gerätehalter</b> passend zur Trageschiene 50x20mm gelocht 	T30 T30	B6 B6	153686 153686	37 88			
<b>Stielhalter</b> passend zur Trageschiene 50x20mm gelocht 	T24 T24	B6 B6	153688 153688	37 88			
<b>Bohrwindenhalter</b> passend zur Trageschiene 50x20mm gelocht 	T30 T30	B10 B10	153684 153684	37 88			
<b>SB-Haken</b> passend zur Trageschiene 50x20mm gelocht 	T20 T20  T30 T30		153672 153672  153674 153674	37 88  37 88			25   25
<b>Feinsägenhalter</b> passend zur Trageschiene 50x20mm gelocht 	T30	B10	153694	44			

# Spezialteile

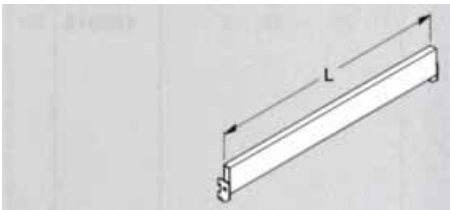
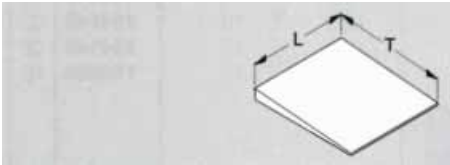
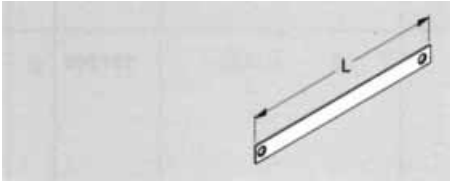
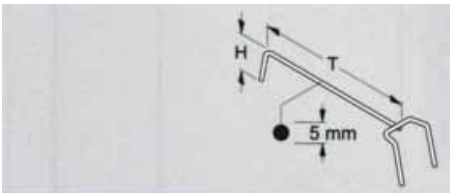
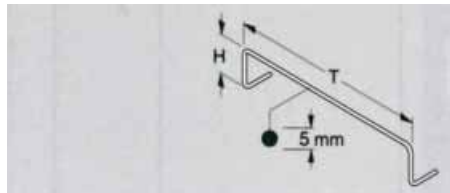
	Maße in cm		Artikel-Nr.:	Ausführung	Einzelpreis Standard	Preis je V	Anzahl je V
<b>Aufsteckhalter mit Etikettenhalter</b> passend zur Trageschiene 50x20mm gelocht für Etikettentasche 	T45	DM0,8	<b>158916</b>	37			
	T45	DM0,8	<b>158916</b>	88			
	T45	DM1,0	<b>158918</b>	37			
	T45	DM1,0	<b>158918</b>	88			

## Spezialteile für Farben und Tapeten

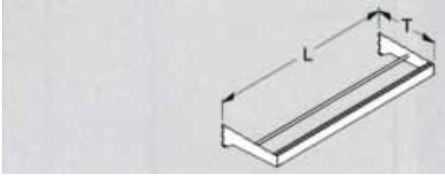

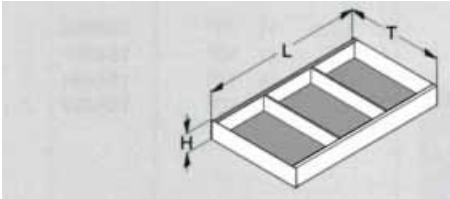
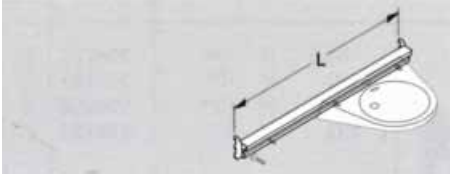
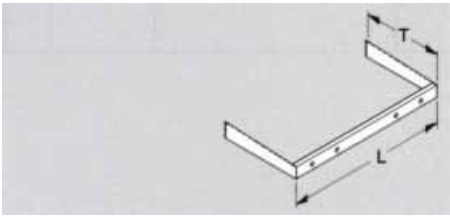
<b>Lochstange mit Abstand</b> gelocht aus Stahlrohrprofil 50x20mm mit Anschlaghalter und 10cm Abstand Bei Schrägeinhängung der Dekotafel zu verwenden mit einer Tragschiene 	L66,5	T10	<b>154141</b>	(1)			
	L100	T10	<b>154142</b>	(1)			
	L125	T10	<b>154143</b>	(1)			
	L133	T10	<b>153588</b>	(1)			
<b>Dekotafel</b> Metallrahmen mit Einlage zum Einhängen in Trageschienen oder Lochstange mit Abstand und Trageschiene Geeignet für Poster, Tapeten- und sonstige Muster Hinweis: Nur zu verwenden mit beige packten Sicherungsplatten 	T55	H120	<b>151369</b>	(1)			
<b>Tapetenbox</b> Stahlblech zum Einhängen in Trageschiene für Tapetenbox 	L55	T60	H42	<b>158600</b>	(1)		



# Spezialteile

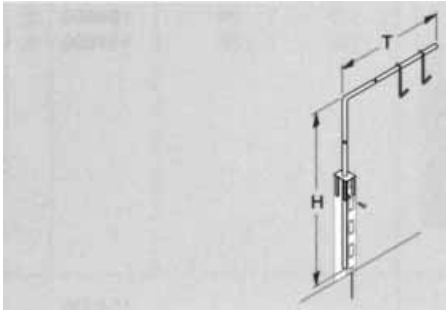
	Maße in cm		Artikel-Nr.:	Ausführung	Einzelpreis Standard	Preis je V	Anzahl je V
<b>Trageschiene für Tapetenbox</b> aus Stahlrohrprofil 50x20mm 	L66,5 L100 L125 L133		<b>158295</b> <b>158296</b> <b>158297</b> <b>158298</b>	(1) (1) (1) (1)			
<b>Einlegekeil für Tapetenbox</b> Stahlblech für Tapetenrollen liegend 	L55	T60	<b>158602</b>	(1)			
<b>Frontleiste für Tapetenbox</b> Stahlblech für Tapetenrollen stehend 	L55		<b>158604</b>	(1)			
<b>Dosenbügel</b> verzinkt für Fachbodennute hinten und vorne 	T37 T47	H5 H5	<b>154024</b> <b>154025</b>	37 37			
<b>Haltebügel</b> verzinkt für Fachbodennute links und rechts zu verwenden 	T37 T47 T57	H8,5 H8,5 H8,5	<b>154010</b> <b>154011</b> <b>154012</b>	37 37 37			

# Spezialteile

	Maße in cm		Artikel-Nr.:	Ausführung	Einzelpreis Standard	Preis je V	Anzahl je V
<b>Spezialteile für Fahrräder</b>							
<b>Tragerahmen für Fahrräder</b> gelocht aus Stahlrohrprofil 50x20mm mit Zwischenstrebe und Sicherungsplatten	L66,5	T35	<b>154692</b>	(1)			
	L100	T35	<b>154693</b>	(1)			
	L125	T35	<b>154694</b>	(1)			
	L133	T35	<b>154695</b>	(1)			
							
<b>Fahrradhaken</b> verzinkt, mit Gummiüberzug zu verwenden in Tragerahmen für Fahrräder passend auch für Mountainbikes			<b>154696</b>	37			
							
<b>Diverses</b>							
<b>Universalmulde H15</b> Stahlblech mit 3 Fächern und Riefengummi zur Rutsicherung	L100	T50	<b>152994</b>	(1)			
	L125	T50	<b>152996</b>	(1)			
	L133	T50	<b>152998</b>	(1)			
							
<b>Trageschiene für Sanitärporzellan</b> zur schrägen Präsentation einschließlich 10 Flachrundschraben M10x60	L100		<b>153514</b>	(1)			
L125		<b>153516</b>	(1)				
L133		<b>153518</b>	(1)				
							
<b>Tragerahmen für WC-Deckel</b> Stahlrohrprofil 50x20mm mit Löchern zum Anschrauben der WV-Deckel Passend für Fachboden T47	L100	T57	<b>159564</b>	(1)			
L125	T57	<b>159566</b>	(1)				
L133	T57	<b>159568</b>	(1)				
							

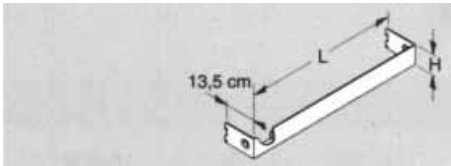
# Spezialteile

	Maße in cm	Artikel-Nr.:	Ausführung	Einzelpreis Standard	Preis je V	Anzahl je V
<b>Werbegalgen</b> zum Aufhängen von Display, Gondelbeschriftungen, etc. Verstellbar, mit Einsteckteil für die Gondelsäule	für Säule 60x30 T84 H140	<b>154316</b>	(1)			
	für Säule 80x30 T84 H140	<b>154318</b>	(1)			

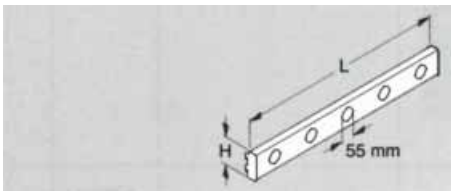


## Spezialteile für Elektro, Hifi, Video

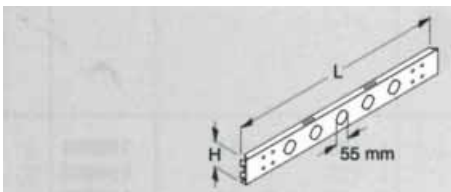
<b>Beleuchtungsschiene</b> Stahlblech für indirekte Beleuchtung zum Einhängen vor die Rückwand	L66,5 H7	<b>150482</b>	(1)			
	L100 H7	<b>150484</b>	(1)			
	L125 H7	<b>150486</b>	(1)			
	L133 H7	<b>150488</b>	(1)			




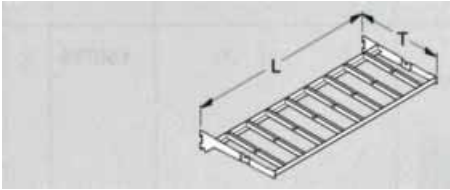
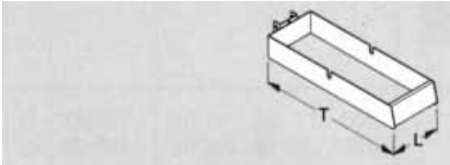
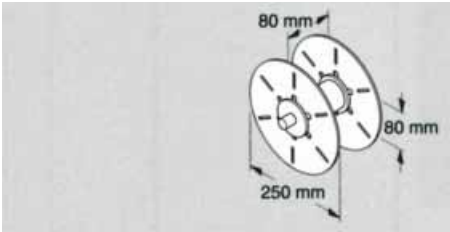
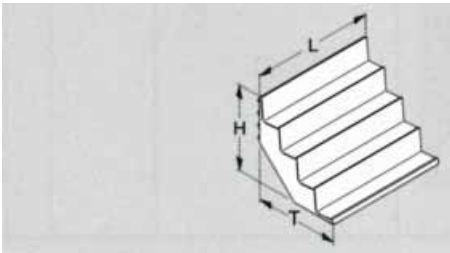
<b>Steckdosenleiste</b> zum Einhängen vor die Rückwand Installation bauseits	L66,5 H10	<b>154595</b>	(1)			
	L100 H10	<b>154591</b>	(1)			
	L125 H10	<b>154594</b>	(1)			
	L133 H10	<b>154599</b>	(1)			



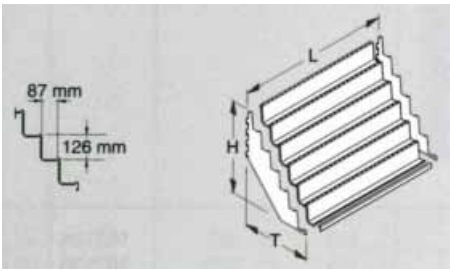
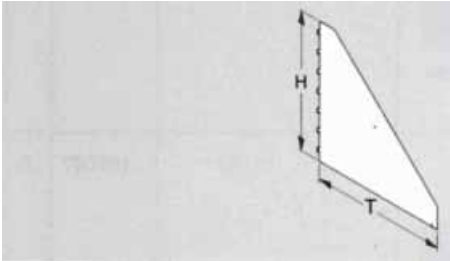
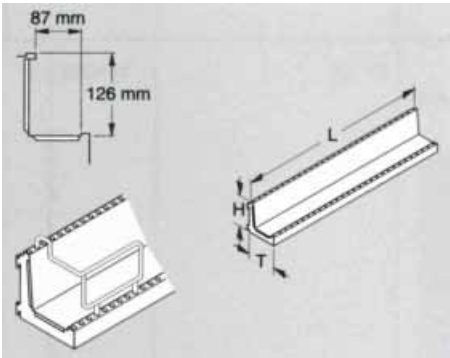

<b>Steckdosenleiste</b> zum Einhängen zwischen Rückwände Installation bauseits	L66,5 H10	<b>154722</b>	(1)			
	L100 H10	<b>154597</b>	(1)			
	L125 H10	<b>154598</b>	(1)			
	L133 H10	<b>154723</b>	(1)			



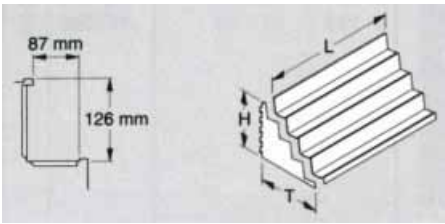
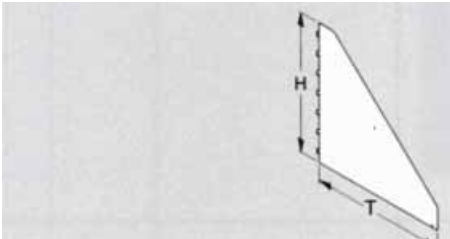
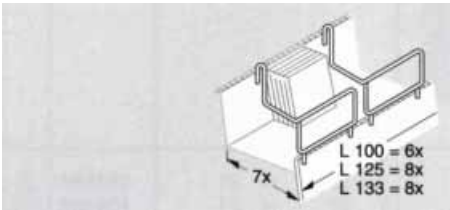
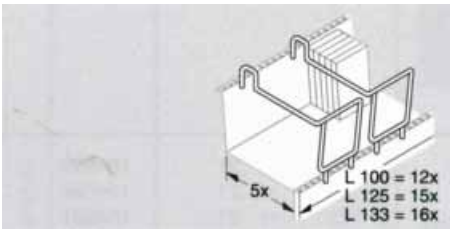
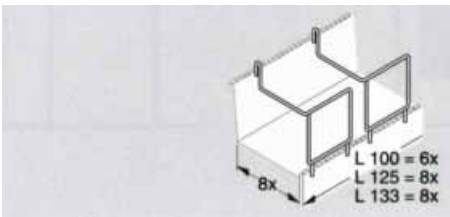
# Spezialteile

	Maße in cm		Artikel-Nr.:	Ausführung		Einzelpreis Standard	Preis je V	Anzahl je V
<b>Leuchtenhalter</b> zum Einhängen ind Rückwände SL 	L13	H13	<b>154109</b>	(1)				
<b>Rahmen für Kabelrollen</b> Stahlblech mit Preisschiene 	L100 L125 L133	H37 H37 H37	<b>152134</b> <b>152135</b> <b>152908</b>	(1) (1) (1)				
<b>Halter für 1 Kabelrolle</b> zum Einhängen ind Rückwand SL mit Preisschiene 	L11	T32	<b>151067</b>	(1)				
<b>Kabelrolle</b> Stahlblech Kerndurchmesser 80mm passend in Rahmen für Kabelrolle und Halter für 1 Kabelrolle 	DM25		<b>151066</b>	(1)				
<b>DVD-Stufeneinsatz</b> Stahlblech 4-stufig 	L100 L125 L133	T67 T67 T67	H70 H70 H70	<b>157231</b> <b>157232</b> <b>157233</b>	(1) (1) (1)			

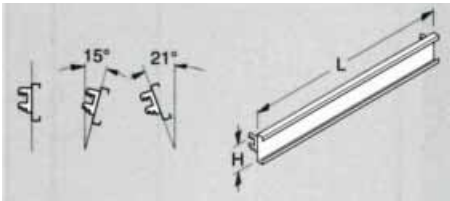
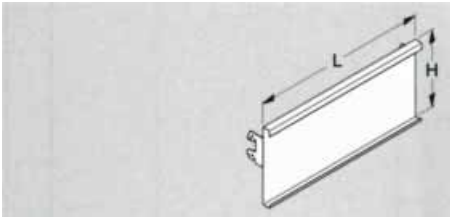

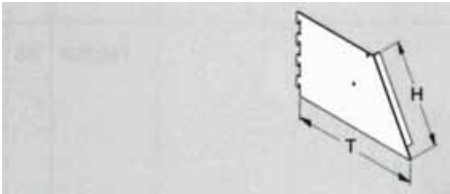
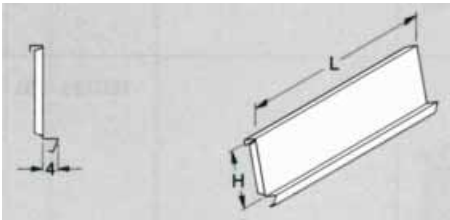
# Spezialteile

	Maße in cm			Artikel-Nr.:	Ausführung	Einzelpreis Standard	Preis je V	Anzahl je V
<p><b>CD- und MC-Stufeneinsatz</b> Stahlblech 6-stufig</p> 	L100 L125 L133	T67 T67 T67	H70 H70 H70	<b>150764</b> <b>150766</b> <b>150768</b>	(1) (1) (1)			
<p><b>Seitenverkleidung (Paar)</b> Stahlblech für CD- und MC-Stufeneinsatz 6-stufig und DVD-Stufeneinsatz 4-stufig komplett mit Befestigungsteilen</p> 	T67	H70		<b>150774</b>	(1)			
<p><b>CD- und MC-Stufeneinsatz</b> Stahlblech 1-stufig, komplett</p> 	L100 L125	T15 T15	H16 H16	<b>158484</b> <b>158486</b>	(1) (1)			
<p><b>Seitenverkleidung (Paar)</b> Stahlblech für CD- und MC-Stufeneinsatz 1-stufig komplett mit Befestigungsteilen</p> 	T16	H18		<b>158546</b>	(1)			

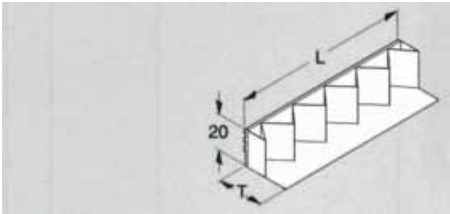
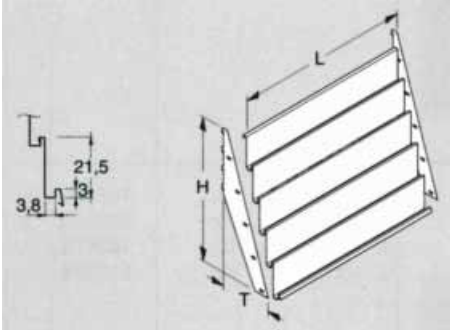
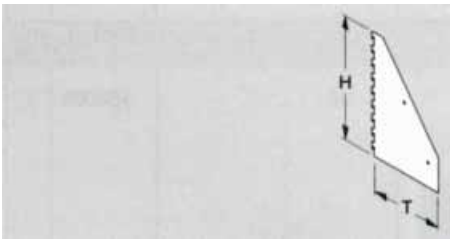
# Spezialteile

CD- und MC-Stufeneinsatz Stahlblech 4-stufig	Maße in cm			Artikel-Nr.:	Ausführung	Einzelpreis Standard	Preis je V	Anzahl je V
	L100	T47	H48					
<p>Stahlblech 4-stufig</p> 	L100 L125	T47 T47	H48 H48	158174 158176	(1) (1)			
<p><b>Seitenverkleidung (Paar)</b> Stahlblech für CD- und MC-Stufeneinsatz 4-stufig komplett mit Befestigungsteilen</p> 	T47	H48		158180	(1)			
<p><b>Drahtbügel für CD</b> passend für CD- und MC-Stufeneinsatz</p> 				150780	38			
<p><b>Drahtbügel für MC</b> passend zu CD- und MC-Stufeneinsatz</p> 				150786	38			
<p><b>Drahtbügel für DVD</b> passend zu DVD-Stufeneinsatz</p> 				150784	38			

# Spezialteile

	Maße in cm		Artikel-Nr.:	Ausführung	Einzelpreis Standard	Preis je V	Anzahl je V
<b>CD-Leiste</b> Stahlblech 2-mal schrägstellbar (15°, 21°) für CD-Packungen	L66,5 L100 L125 L133	H13 H13 H13 H13	<b>157042</b> <b>157044</b> <b>157046</b> <b>157048</b>	(1) (1) (1) (1)			
							
<b>DVD-Leiste</b> Stahlblech für DVD-Packungen nicht schrägstellbar	L66,5 L100 L125 L133	H20 H20 H20 T20	<b>157236</b> <b>157237</b> <b>157238</b> <b>157239</b>	(1) (1) (1) (1)			
							
<b>Träger für Video-Kassetten-Ablage (Paar)</b> Stahlblech links und rechts 15° Neigung	T10	H21	<b>154583</b>	(1)			
							
<b>Träger für Video-Kassetten-Ablage (Paar)</b> Stahlblech links und rechts 30° Neigung	T25 T37 T47	H21 H21 H21	<b>154584</b> <b>154585</b> <b>154586</b>	(1) (1) (1)			
							
<b>Video-Kassetten-Ablage</b> Stahlblech H4cm	L66,5 L100 L125 L133	H21 H21 H21 H21	<b>154579</b> <b>154580</b> <b>154581</b> <b>154582</b>	(1) (1) (1) (1)			
							

# Spezialteile

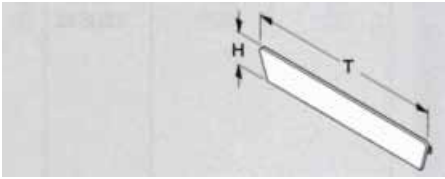
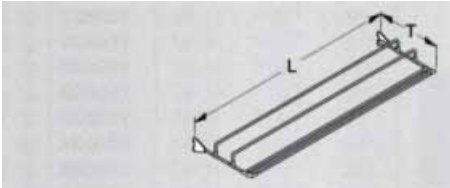
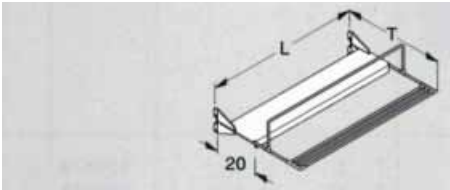
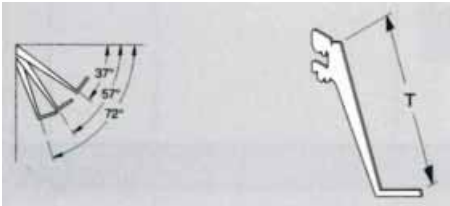
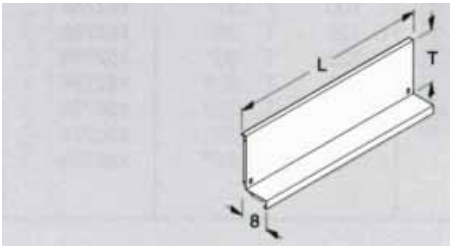
	Maße in cm		Artikel-Nr.:	Ausführung	Einzelpreis Standard	Preis je V	Anzahl je V
<b>Video-Ablage</b> Stahlblech zum Einhängen in Säulen oder Konsolen für Ablage 	L66,5	T26	<b>150642</b>	(1)			
	L100	T26	<b>150644</b>	(1)			
	L125	T26	<b>150646</b>	(1)			
	L133	T26	<b>150648</b>	(1)			
<b>Video-Einsatz</b> Stahlblech 	5-stufig	H97					
	L66,5	T37	<b>150622</b>	(1)			
	L100	T37	<b>150624</b>	(1)			
	L125	T37	<b>150626</b>	(1)			
	L133	T37	<b>150628</b>	(1)			
	7-stufig	H137					
	L66,5	T47	<b>150632</b>	(1)			
	L100	T47	<b>150634</b>	(1)			
	L125	T47	<b>150636</b>	(1)			
	L133	T47	<b>150638</b>	(1)			
<b>Seitenverkleidung für Video-Einsatz (Paar)</b> Stahlblech komplett mit Befestigungsteilen 	T37	H97	<b>150576</b>	(1)			
	T47	H137	<b>150656</b>	(1)			

## Spezialteile für Schuhe

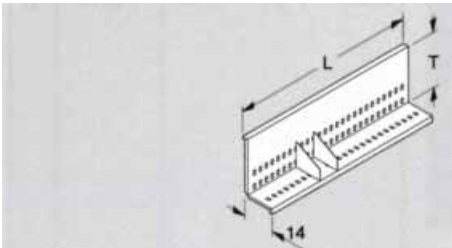

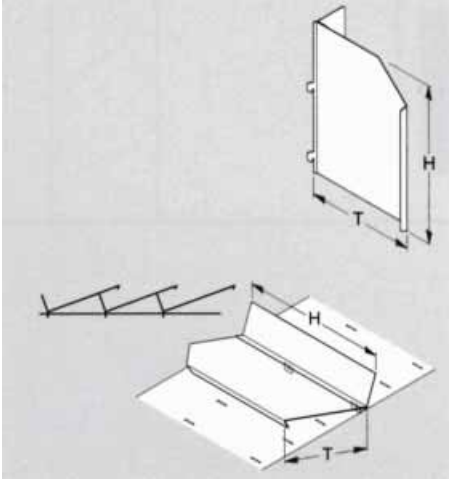
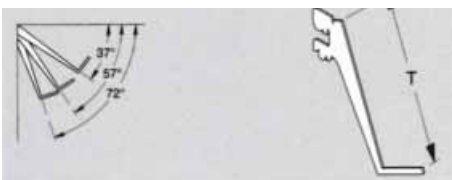
<b>Schuhablage</b> Stahlblech zu verwenden mit Winkelkonsolen für Holz- und Glasfachboden 	für Winkelkonsole T27							
	L66,5	T25	<b>152762</b>	(1)				
	L66,5	T30	<b>152772</b>	(1)				
	L100	T25	<b>152764</b>	(1)				
	L100	T30	<b>152774</b>	(1)				
	L125	T25	<b>152766</b>	(1)				
	L125	T30	<b>152776</b>	(1)				
	L133	T25	<b>152768</b>	(1)				
	L133	T30	<b>152778</b>	(1)				
	für Winkelkonsole T37							
	L66,5	T37	<b>152782</b>	(1)				
	L100	T37	<b>152784</b>	(1)				
	L125	T37	<b>152786</b>	(1)				
	L133	T37	<b>152788</b>	(1)				



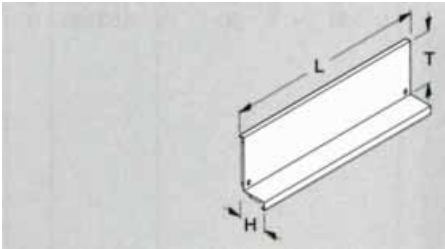
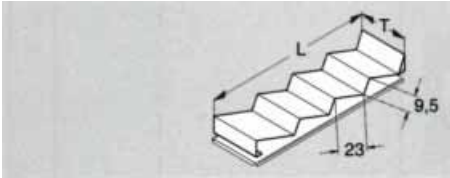

# Spezialteile

	Maße in cm		Artikel-Nr.:	Ausführung	Einzelpreis Standard	Preis je V	Anzahl je V
<b>Seitenabschluss</b> Stahlblech für Schuhablage	T25 T30 T37	H5 H5 H5	<b>152790</b> <b>152792</b> <b>152794</b>	(1) (1) (1)			
							
<b>Schuhrahmen verstellbar</b> mit 2 tiefenverstellbaren Aufstellbügel aus Rundstäben 10mm	L66,5 L100 L125 L133	T35 T35 T35 T35	<b>152652</b> <b>152654</b> <b>152656</b> <b>152658</b>	(1) (1) (1) (1)			
							
<b>Schuhrahmen verstellbar mit Ablage</b> mit 2 tiefenverstellbaren Aufstellbügel aus Rundstäben 10mm Zusätzlicher Boden für zweiten Schuh	L66,5 L100 L125 L133	T45 T45 T45 T45	<b>152672</b> <b>152674</b> <b>152676</b> <b>152678</b>	(1) (1) (1) (1)			
							
<b>Spezialteile für Bücher und Zeitschriften</b>							
<b>Konsolen für Ablagen (Paar)</b> Stahlblech 3-mal schrägstellbar (37°, 57°, 72°) für Zeitschriften- und Bücherablagen	T30		<b>153060</b>	(1)			
							
<b>Zeitschriftenablage</b> Stahlblech zu verwenden mit Konsolen für Ablagen	L66,5 L100 L125 L133	T30 T30 T30 T30	<b>153072</b> <b>153074</b> <b>153076</b> <b>153078</b>	(1) (1) (1) (1)			
							

# Spezialteile

	Maße in cm		Artikel-Nr.:	Ausführung	Einzelpreis Standard	Preis je V	Anzahl je V
<b>Bücherablage</b> Stahlblech mit Lochung für Unterteilung zu verwenden mit Konsolen für Ablagen	L66,5 L100 L125 L133	T30 T30 T30 T30	153322 153324 153326 153328	(1) (1) (1) (1)			
							
<b>Unterteilung für Bücherablage</b> Stahlblech	T14		153340	(1)			
							
<b>Schrägunterteilung für Bücherablage</b> Stahlblech	T20	H28	153338	(1)			
							
<b>Konsolen für Buchablagen (Paar)</b> Stahlblech 3-mal schrägstellbar (37°, 57°, 72°) für Buchablagen H9 und H14	T15 T20 T25		150690 150692 150694	(1) (1) (1)			
							

# Spezialteile

	Maße in cm		Artikel-Nr.:	Ausführung	Einzelpreis Standard	Preis je V	Anzahl je V
<b>Buchablage</b> Stahlblech 	H9						
	L100	T15	<b>150664</b>	(1)			
	L100	T20	<b>150674</b>	(1)			
	H14						
	L100	T20	<b>150714</b>	(1)			
	L100	T25	<b>150724</b>	(1)			
<b>A4-Einsatz liegend</b> Stahlblech zum Auflegen auf Fachboden T30 	L100	T30	<b>150744</b>	(1)			
<b>Aktenbügel mit Ausschnitt</b> Stahlblech zum Einhängen in Säule 	T24	H17	<b>154512</b>	(1)			

# Spezialteile

Maße in cm

Artikel-Nr.:

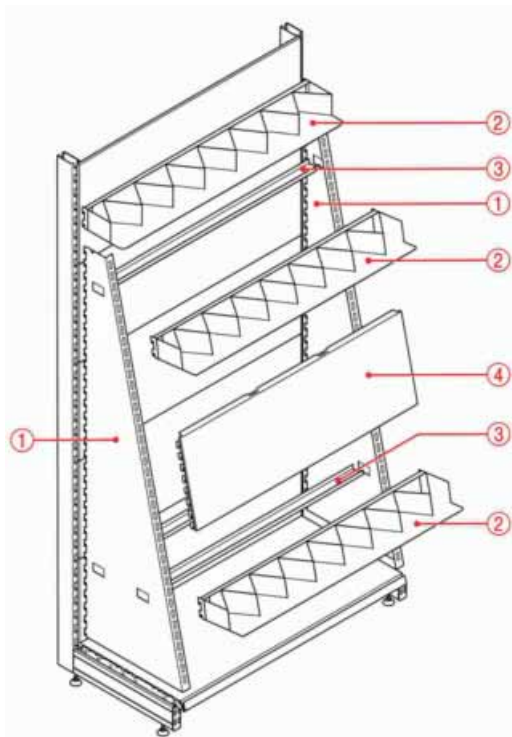
Ausführung

Einzelpreis  
Standard

Preis je V

Anzahl je V

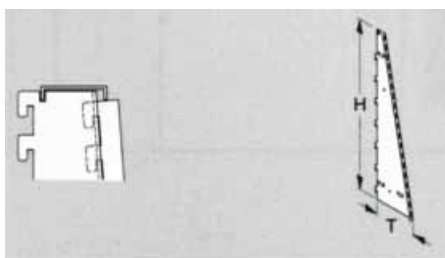
- (1) Seitenteil für Bücherregal
- (2) Büchereinsatz
- (3) Verbindung für Bücherregal
- (4) Rückwand glatt



**Seitenteil für Bücherregal (Paar)**

Stahlblech mit Ausklinkung für Gondelabdeckung B5

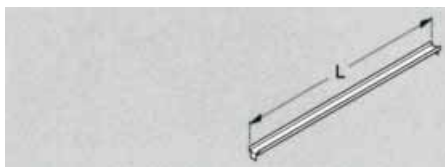
Gondelabdeckung B5  
 L100 = Art.-Nr. 133124  
 L125 = Art.-Nr. 133126  
 L133 = Art.-Nr. 133128



T30	H110	<b>153174</b>	(1)			
T30	H130	<b>153176</b>	(1)			

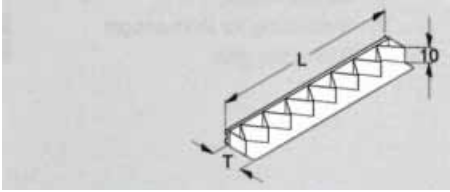
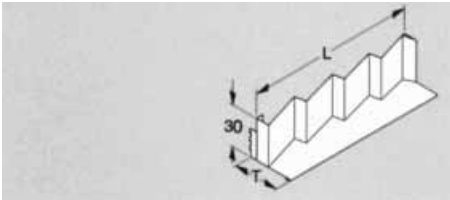
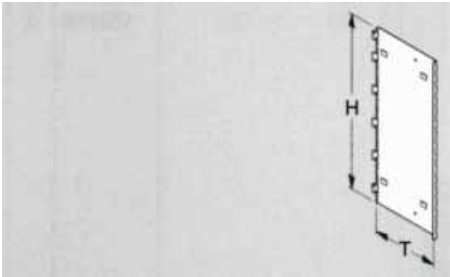
**Verbindung für Bücherregal**

Stahlblech



L100	<b>153184</b>	(1)			
L125	<b>153186</b>	(1)			
L133	<b>153188</b>	(1)			

# Spezialteile

	Maße in cm		Artikel-Nr.:	Ausführung	Einzelpreis Standard	Preis je V	Anzahl je V
<b>Büchereinsatz</b> Stahlblech für Taschenbücher zum Einhängen in Säulen oder in Seitenteil für Bücherregal  	7-stufig	T17	<b>153164</b>	(1)			
	L100						
	9-stufig	T17	<b>153166</b>	(1)			
	L125		<b>153168</b>	(1)			
	L133	T17					
<b>A4-Einsatz</b> Stahlblech zum Einhängen in Säulen oder in Seitenteil für Bücherregal  	4-stufig	T26	<b>150734</b>	(1)			
	L100						
	5-stufig	T26	<b>150736</b>	(1)			
	L125		<b>150738</b>	(1)			
	L133	T26					
<b>Seitenteil für vorgezogene Rückwand ( Paar)</b> Stahlblech zu verwenden mit Verbindung für Bücherregal  	T30	H40	<b>158944</b>	(1)			
	T30	H60	<b>158945</b>	(1)			
	T30	H80	<b>158946</b>	(1)			
	T30	H120	<b>158888</b>	(1)			

# Spezialteile

Maße in cm

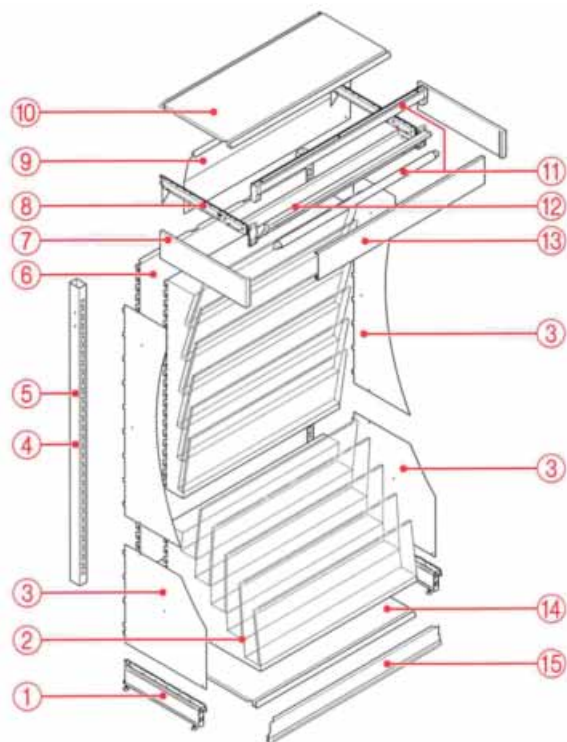
Artikel-Nr.:

Ausführung

Einzelpreis  
Standard

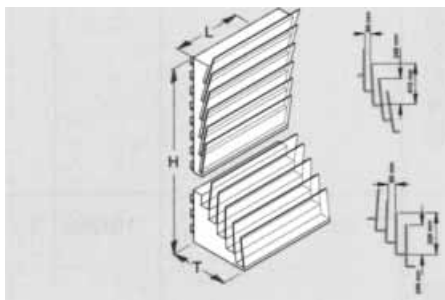
Preis je V

Anzahl je V



- (1) Fußteil H16 AS T57
- (2) Stufeneinsatz 11-stufig
- (3) Seitenverkleidung 2-teilig
- (4) Säule 60x30mm (H220)
- (5) Säule 80x30mm (220)
- (6) Rückwand glatt 1x H10 und 5x H40
- (7) Blendenabschluss H20 T61-76
- (8) Blendenträger H20 T63-69
- (9) Dekoblende Stufeneinsatz
- (10) Abdeckboden T57
- (11) Einbauleuchte L92,5
- (12) Unterboden abgeschrägt T20
- (13) Blende H20
- (14) Stahlfachboden T57
- (15) Sockelblende H16

**Stufeneinsatz für Zeitschriften**  
Stahlblech  
mit Frontscheiben 11-stufig  
H170cm

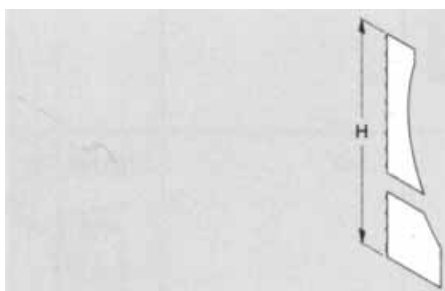


L100 T57  
L125 T57

**151584**  
**151586**

(1)  
(1)

**Seitenverkleidung 2-teilig (Paar)**  
Stahlblech  
zu Stufeneinsatz für Zeitschriften

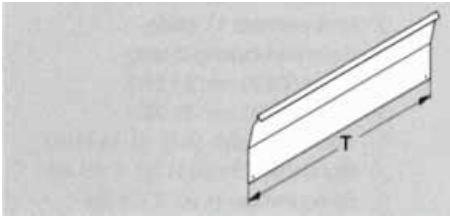


T57 H190

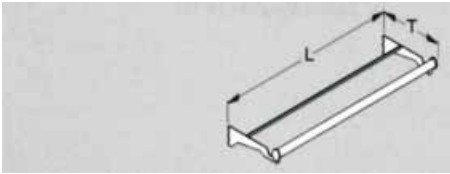
**151590**

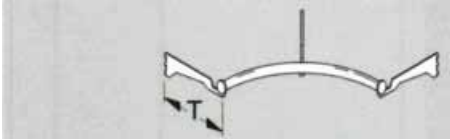
(1)

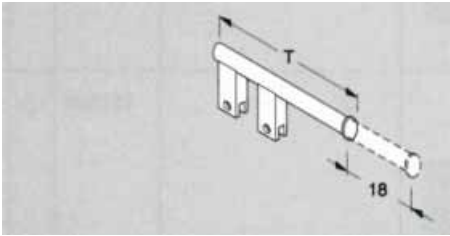
# Spezialteile

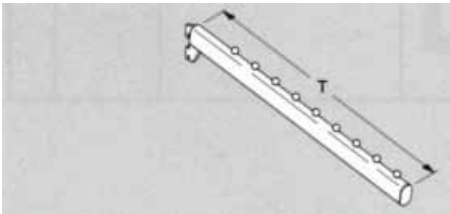
	Maße in cm	Artikel-Nr.:	Ausführung	Einzelpreis Standard	Preis je V	Anzahl je V
<b>Dekoblende Stufeneinsatz</b> Stahlblech für Zeitschriften 	L100 L125	<b>151614</b> <b>151616</b>	(1) (1)			

## Spezialteile für Textil

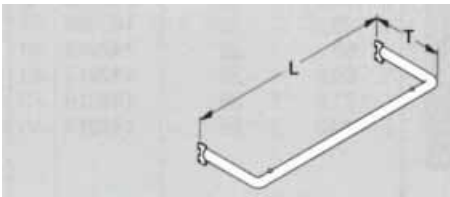
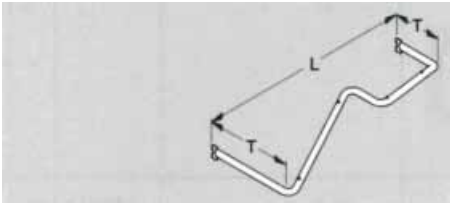
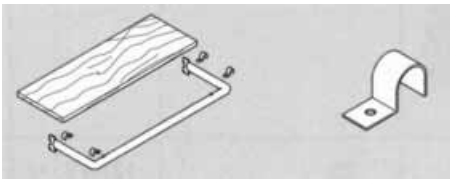
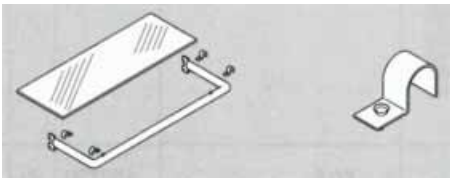
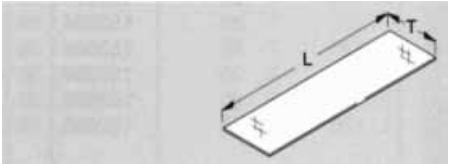
<b>Konfektionsrahmen</b> mit Ovalrohr verchromt und Endstopfen Kunststoff 	L66,5 T34 L100 T34 L125 T34 L133 T34	<b>154703</b> <b>154176</b> <b>154177</b> <b>154704</b>	(1) (1) (1) (1)			
---	---	--	--------------------------	--	--	--

<b>Konfektionsrahmen für Innenecke rund 90°</b> mit Ovalrohr verchromt und Endstopfen Kunststoff 	T34	<b>154179</b>	(1)			
--	-----	---------------	-----	--	--	--

<b>Abhängerträger ausziehbar</b> zum Aufschrauben auf Konfektionsrahmen und Konfektionsträger 	T33	<b>151313</b>	(1)			
---	-----	---------------	-----	--	--	--

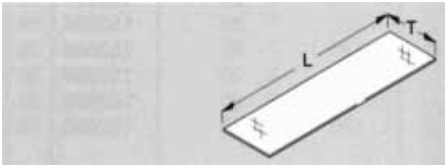
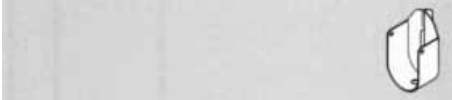
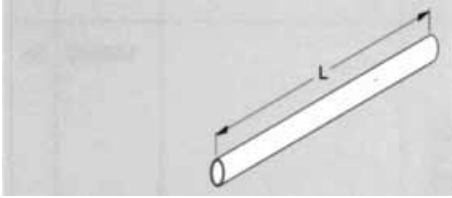
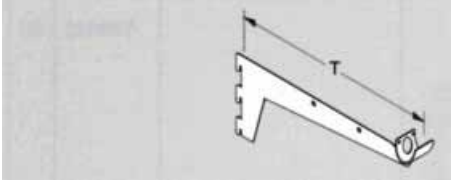
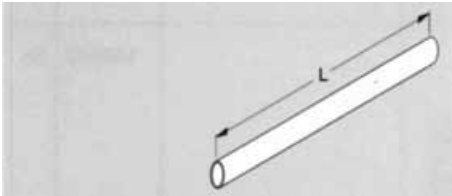

<b>Abhängerträger schräg</b> verchromt <b>Hinweis:</b> nur für Regale ohne Rückwand! 	T40	<b>154198</b>	38			
---	-----	---------------	----	--	--	--

# Spezialteile

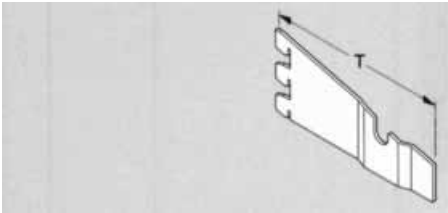

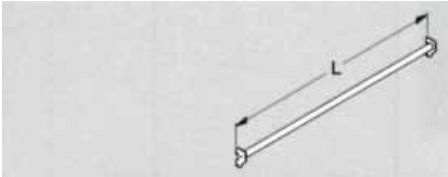
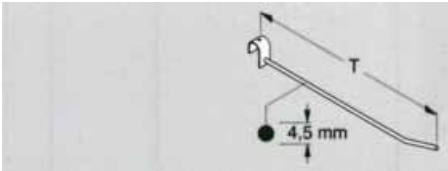
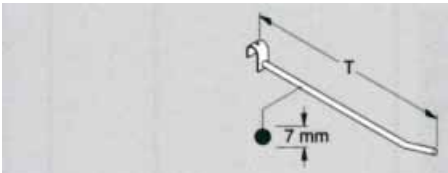
	Maße in cm		Artikel-Nr.:	Ausführung	Einzelpreis Standard	Preis je V	Anzahl je V	
<b>Konfektionsrahmen gerade</b> Ovalrohr verchromt 30x15mm 	L66,5	T25	<b>152882</b>	38				
	L66,5	T35	<b>152892</b>	38				
	L100	T25	<b>152884</b>	38				
	L100	T35	<b>152894</b>	38				
	L125	T25	<b>152886</b>	38				
	L125	T35	<b>152896</b>	38				
	L133	T25	<b>152888</b>	38				
	L133	T35	<b>152898</b>	38				
<b>Konfektionsrahmen Z-Form</b> Ovalrohr verchromt T45/25cm 	L100		<b>153024</b>	38				
	L125		<b>153026</b>	38				
	L133		<b>153028</b>	38				
<b>Auflagebügel für Konfektionsrahmen (4 Stück)</b> für Holzfachböden, mit Schrauben 			<b>152820</b>	38				
<b>Auflagebügel für Konfektionsrahmen (4 Stück)</b> für Glasfachböden, mit Glasauflagen 			<b>152822</b>	38				
<b>Glasfachboden für Konfektionsrahmen gerade</b> glatt, ca. 10mm dick 	für T25							
	L63	T18	<b>142002</b>	42				
	L96,5	T18	<b>142004</b>	42				
	L121,5	T18	<b>142006</b>	42				
	L129,5	T18	<b>142008</b>	42				
	für T35							
	L63	T28	<b>142012</b>	42				
	L96,5	T28	<b>142014</b>	42				
	L121,5	T28	<b>142016</b>	42				
	L129,5	T28	<b>142018</b>	42				



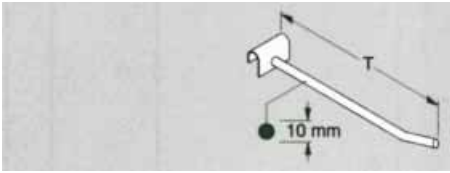
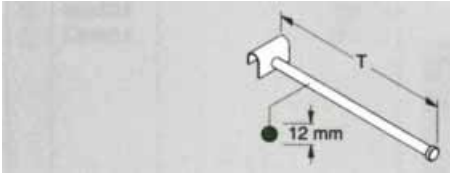
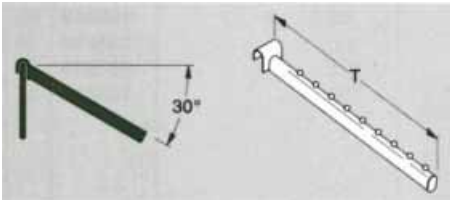
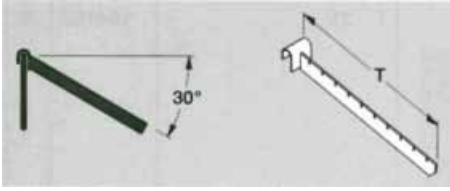
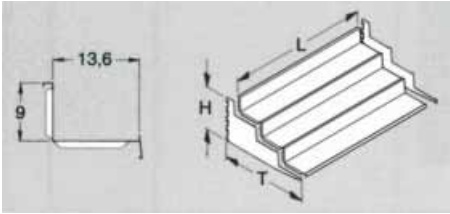
# Spezialteile

	Maße in cm	Artikel-Nr.:	Ausführung	Einzelpreis Standard	Preis je V	Anzahl je V
<b>Glasfachboden für Konfektionsrahmen gerade</b> strukturiert, ca. 10mm dick 	für T25 L63 T18 L96,5 T18 L121,5 T18 L129,5 T18  für T35 L63 T28 L96,5 T28 L121,5 T28 L129,5 T28	142002 142004 142006 142008  142012 142014 142016 142018	43 43 43 43  43 43 43 43			
<b>Ovalrohrhalter für Shop (Paar)</b> Stahlblech für Ovalrohr 35x20mm 		151635	(1)			
<b>Ovalrohr für Shop</b> verchromt 35x20mm 	L96,6	155012	38			
<b>Konfektionsträger lackiert</b> mit Ovalrohrhalter verchromt für Ovalrohr 35x20mm 	T25 T35	121472 121474	(1) (1)			
<b>Ovalrohr 35x20mm</b> passend für Konfektionsträger 	L66,5 L100 L200	153720 153726 153718	38 38 38			
<b>Endstopfen für Ovalrohr 35x20mm</b> Kunststoff 		154117	(1)			50

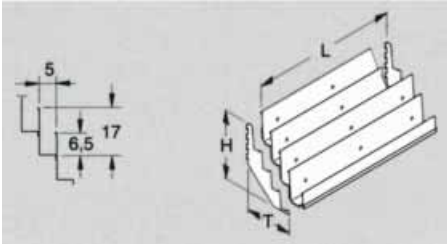

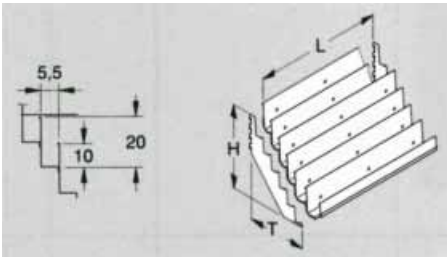
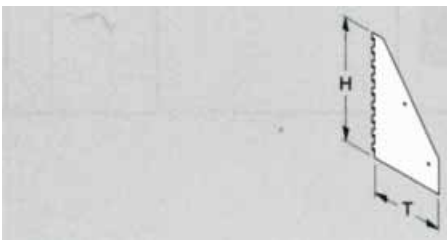
# Spezialteile

	Maße in cm	Artikel-Nr.:	Ausführung	Einzelpreis Standard	Preis je V	Anzahl je V
<b>Konsolen für Verbindungsstange (Paar)</b> Stahlblech gekröpft, links und rechts 	T15 T25 T35	153479 153480 153481	(1) (1) (1)			
<b>Verbindungsstange</b> Rundrohr 26mm 	L100 L125 L133	153482 153486 153487	(1) (1) (1)			
<b>Trageschiene und Halter für Textil und Kleinteile</b>						
<b>Trageschiene</b> für Textil und Kleinteile Ovalrohrprofil 30x15mm 	L66,5 L100 L125 L133	153612 153614 153616 153618	38 38 38 38			
<b>Aufsteckhalter DM4,5mm</b> passend zu Trageschiene für Textil und Kleinteile 	T15 T25	154150 154152	38 38			
<b>Aufsteckhalter DM7mm</b> passend zu Trageschiene für Textil und Kleinteile 	T15 T25	154160 154162	38 38			

# Spezialteile

	Maße in cm	Artikel-Nr.:	Ausführung	Einzelpreis Standard	Preis je V	Anzahl je V
<p><b>Aufsteckhalter DM10mm</b> passend zu Trageschiene für Textil und Kleinteile</p> 	T30 T40	<b>154134</b> <b>154136</b>	38 38			
<p><b>Aufsteckhalter DM12mm</b> passend für Trageschiene für Textil und Kleinteile</p> 	T40	<b>154186</b>	38			
<p><b>Abhängeträger schräg</b> passend für Trageschiene für Textil und Kleinteile</p> 	T40	<b>154194</b>	38			
<p><b>Bügelhalter schräg</b> passend zu Trageschiene für Textil und Kleinteile</p> 	T40	<b>154190</b>	38			
<b>Stufeneinsätze</b>						
<p><b>Stufeneinsatz L-Form</b> Stahlblech komplett</p> 	2-stufig L100 T37 H19 3-stufig L100 T47 H26	<b>150604</b> <b>150614</b>	(1) (1)			

# Spezialteile

	Maße in cm	Artikel-Nr.:	Ausführung	Einzelpreis Standard	Preis je V	Anzahl je V
<p><b>Stufeneinsatz U-Form</b> Stahlblech komplett</p> 	<p>3-stufig H33 L66,5 T27 L100 T27 L125 T27</p> <p>4-stufig H40 L66,5 T34 L100 T34 L125 T34</p> <p>5-stufig H51 L66,5 T37 L100 T37 L125 T37</p> <p>6-stufig H66 L66,5 T37 L100 T37 L125 T37</p> <p>7-stufig H78 L66,5 T37 L100 T37 L125 T37</p>	<p><b>150502</b> <b>150504</b> <b>150506</b></p> <p><b>150512</b> <b>150514</b> <b>150516</b></p> <p><b>150522</b> <b>150524</b> <b>150526</b></p> <p><b>150532</b> <b>150534</b> <b>150536</b></p> <p><b>150542</b> <b>150544</b> <b>150546</b></p>	<p>(1) (1) (1)</p> <p>(1) (1) (1)</p> <p>(1) (1) (1)</p> <p>(1) (1) (1)</p> <p>(1) (1) (1)</p>			
<p><b>Seitenverkleidung (Paar)</b> Stahlblech für Stufeneinsatz U-Form komplett mit Befestigungsteilen</p> 	<p>3-stufig H39 T27</p> <p>4-stufig H49 T34</p> <p>5-stufig H62 T37</p> <p>6-stufig H72 T37</p> <p>7-stufig H87 T37</p>	<p><b>150496</b></p> <p><b>150492</b></p> <p><b>150498</b></p> <p><b>150490</b></p> <p><b>150494</b></p>	<p>(1)</p> <p>(1)</p> <p>(1)</p> <p>(1)</p> <p>(1)</p>			
<p><b>Stufeneinsatz U-Form 6-stufig T47</b> Stahlblech H77cm</p> 	<p>L100 T47</p>	<p><b>150584</b></p>	<p>(1)</p>			
<p><b>Seitenverkleidung (Paar)</b> Stahlblech für Stufeneinsatz U-Form 6-stufig T47 komplett mit Befestigungsteilen</p> 	<p>T47 H81</p>	<p><b>150491</b></p>	<p>(1)</p>			

# Spezialteile

Maße in cm

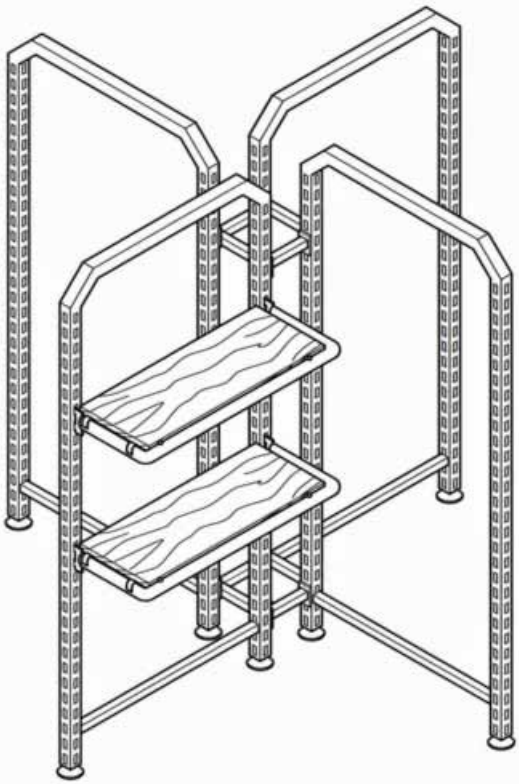
Artikel-Nr.:

Ausführung

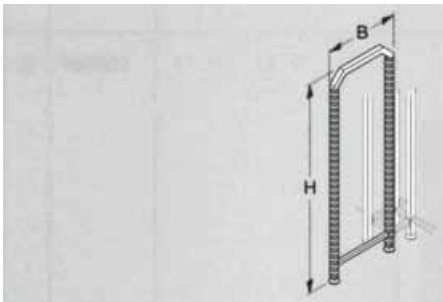
Einzelpreis  
Standard

Preis je V

Anzahl je V



**Rahmen für Kreuzgondel**  
aus Profil 30x30mm  
vierseitige H-Lochung  
mit 2 Fußstellern



B66,5 H160

116500

(1)

**Mittelteil für Kreuzgondel**  
mit Schrauben und Zubehör  
Je Kreuzgondel werden 2 Stück benötigt.

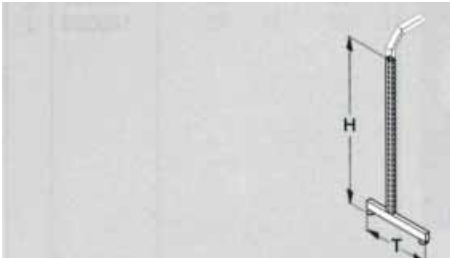
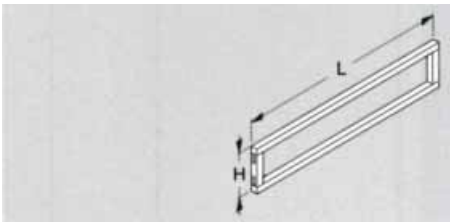
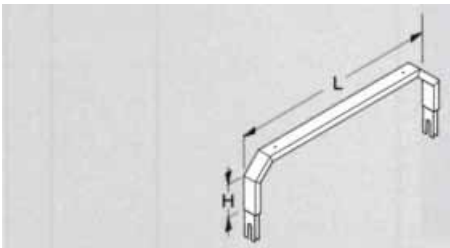
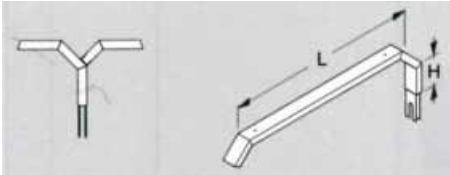
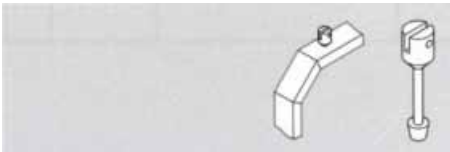


L20 B15

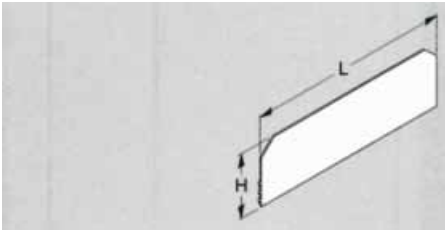
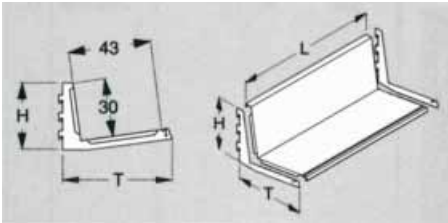
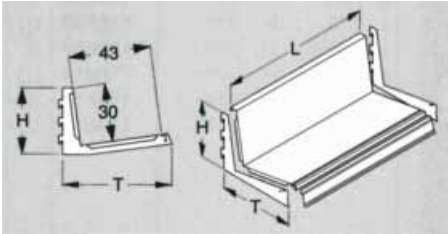
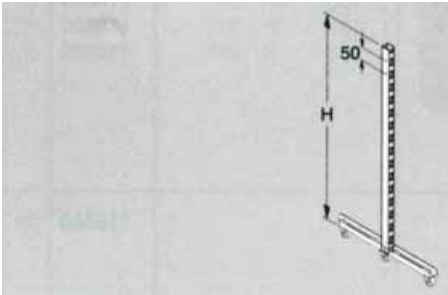
116540

(1)

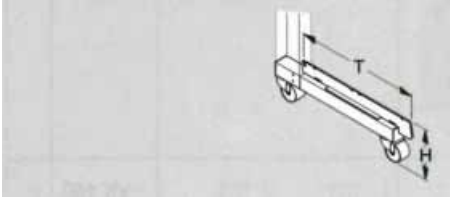
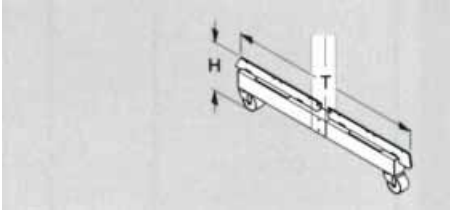
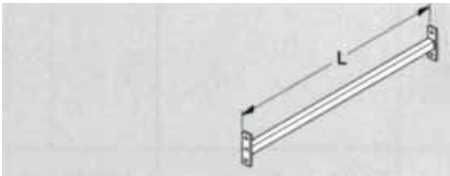


# Spezialteile

	Maße in cm		Artikel-Nr.:	Ausführung	Einzelpreis Standard	Preis je V	Anzahl je V
<b>Ständer für Mittelraumregal</b> aus Profil 50x30mm vierseitigeH-Lochung mit 2 Fußstellern verstellbar 	T67	H140	<b>116560</b>	(1)			
<b>Verbindungsrahmen für Mittelraumregal</b> 	L97 L122 L130	H20 H20 H20	<b>116574</b> <b>116576</b> <b>116578</b>	(1) (1) (1)			
<b>Aufsteckbügel, Anfang</b> für Mittelraumregal und Gondel als Anfang 	für Säule 50x30mm L66,5 L100 L125 L133	H21 H21 H21 H21	<b>116582</b> <b>116584</b> <b>116586</b> <b>116588</b>	(1) (1) (1) (1)			
	für Säule 60x30mm L66,5 L100 L125 L133	H21 H21 H21 H21	<b>116612</b> <b>116614</b> <b>116616</b> <b>116618</b>	(1) (1) (1) (1)			
<b>Aufsteckbügel, Anbau</b> für Mittelraumregal und Gondel als Anbau 	für Säule 50x30mm L66,5 L100 L125 L133	H21 H21 H21 H21	<b>116592</b> <b>116594</b> <b>116596</b> <b>116598</b>	(1) (1) (1) (1)			
	für Säule 60x30mm L66,5 L100 L125 L133	H21 H21 H21 H21	<b>116622</b> <b>116624</b> <b>116626</b> <b>116628</b>	(1) (1) (1) (1)			
<b>Displayhalter</b> für Aufsteckbügel für Displays bis max. 6mm Stärke 			<b>116700</b>	38			

# Spezialteile

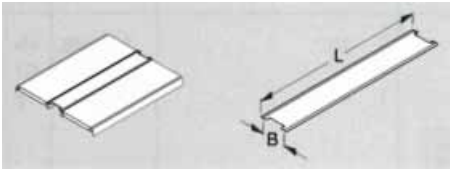
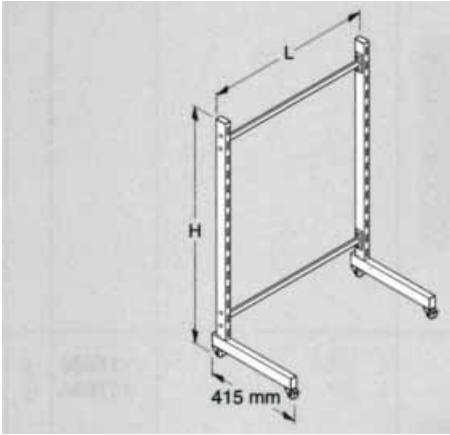
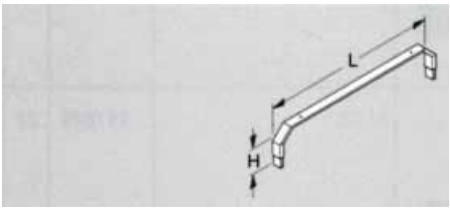
	Maße in cm		Artikel-Nr.:	Ausführung	Einzelpreis Standard	Preis je V	Anzahl je V
<p><b>Rückwand angeschrägt</b> Stahlblech für Aufsteckbügel Anfang</p> 	L66,5 L100 L125 L133	H40 H40 H40 H40	<b>133022</b> <b>133024</b> <b>133026</b> <b>133028</b>	(1) (1) (1) (1)			
<p><b>Schrägablage</b> Stahlblech komplett mit Vordernut H35cm</p> 	L100 L125 L133	T55 T55 T55	<b>150554</b> <b>150556</b> <b>150558</b>	(1) (1) (1)			
<p><b>Schrägablage unten</b> Stahlblech komplett mit Vordernut passend auf Fußteile H16 T57 H35cm</p> 	L100 L125 L133	T57 T57 T57	<b>150564</b> <b>150566</b> <b>150568</b>	(1) (1) (1)			
<p><b>Säule 50x30mm für Verkaufsstände</b> zweiseitige H-Lochung für Fußteile fahrbar, einseitig und zweiseitig <b>Hinweis:</b> Für Verkaufsstände immer Verbindungen leicht, Lochabstand 50mm verwenden. Belastung pro Einheit max. 100kg</p> 	H140 H160		<b>114106</b> <b>114108</b>	(1) (1)			

## Spezialteile

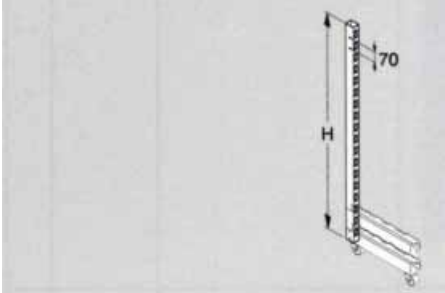
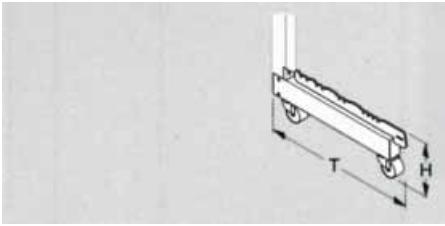
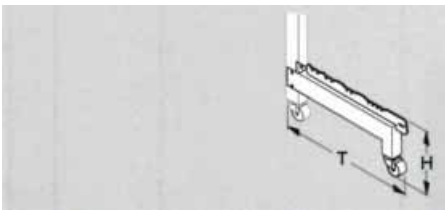
	Maße in cm		Artikel-Nr.:	Ausführung	Einzelpreis Standard	Preis je V	Anzahl je V
<b>Fußteil für Verkaufsstände, einseitig</b> fahrbar, komplett mit Aufsteckteil für Fachboden Lenkrollen und Schraubzubehör Belastung pro Einheit max. 100kg	T30 T37	H15 H15	<b>120200</b> <b>120204</b>	(1) (1)			
							
<b>Fußteil für Verkaufsstände, zweiseitig</b> fahrbar, komplett mit Aufsteckteil für Fachboden Lenkrollen und Schraubzubehör Belastung pro Einheit max. 100kg	T70 T83	H15 H15	<b>120230</b> <b>120234</b>	(1) (1)			
							
<b>Verbindung leicht</b> Profil 20x20mm mit Schrauben und Muttern Lochabstand 50mm	L63,5 L97		<b>117832</b> <b>117834</b>	(1) (1)			
							
<b>Lenkrolle DM75mm</b> verzinkt <b>Hinweis:</b> Belastbar bis max. 150kg (bei 4 Rollen).	H10		<b>117849</b>	37			
							
<b>Lenkrolle feststellbar, DM75mm</b> verzinkt <b>Hinweis:</b> Belastbar bis max. 150kg (bei 4 Rollen)	H10		<b>117847</b>	37			
							



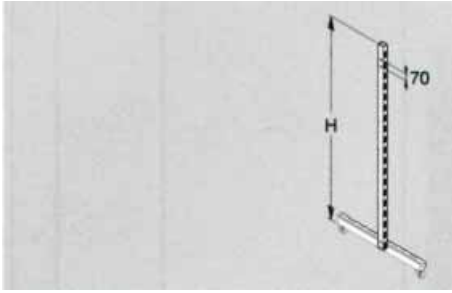
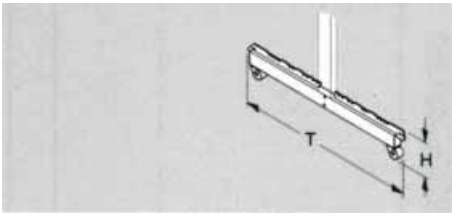
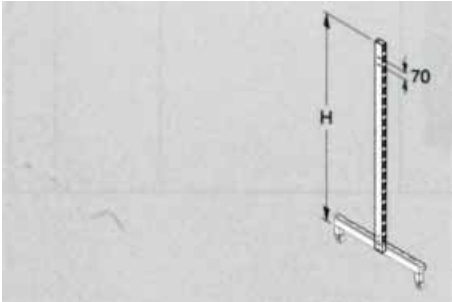
# Spezialteile

Spezialteile	Maße in cm		Artikel-Nr.:	Ausführung	Einzelpreis Standard	Preis je V	Anzahl je V
<p><b>Zwischenblech</b> für Gondeln und Verkaufsstände ohne Rückwände</p> 	L100	B5	<b>143104</b>	(1)			
<p><b>Verkaufsstände fahrbar</b> Profil 40x20mm bestehend aus: 2 Stück Halbgondelstände Profil 40x20mm H160, 2 Verbindungen Profil 20x10mm L97 Hinweis: Nur zum Einhängen von Zeitschriftenablage, Schuhablage und Drahtkörben</p> 	L100	H160	<b>VK160</b>	(1)			
<p><b>Aufsteckbügel zu Verkaufsstände</b> Profil 40x20mm</p> 	L100	H21	<b>116524</b>	(1)			

# Spezialteile

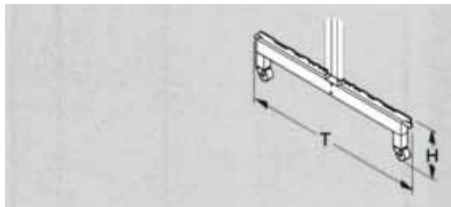
	Maße in cm		Artikel-Nr.:	Ausführung	Einzelpreis Standard	Preis je V	Anzahl je V
<b>Gondelständer fahrbar</b>							
<p><b>Säule für Halbgondelständer fahrbar</b>                      passend zu Fußteil H17 und H26 für Halbgondelständer fahrbar                      Säulenprofil 60x30mm, zweiseitige H-Lochung, mit Lenkrolle                      Hinweis: Fahrbare Halbgondelständer nur zu verwenden mit Verbindungen                      Lochabstand 70mm                      Belastung pro Einheit max. 100kg</p> 	H140		<b>112096</b>	(1)			
<p><b>Fußteil H17, für Halbgondelständer fahrbar</b>                      komplett mit Aufsteckteil für Fachboden, mit Lenkrolle und Schraubzubehör                      Belastung pro Einheit max. 100kg</p> 	T37 T47	H17 H17	<b>120250</b> <b>120252</b>	(1) (1)			
<p><b>Fußteil H26, für Halbgondelständer fahrbar</b>                      komplett mit Aufsteckteil für Fachboden, mit Lenkrolle und Schraubzubehör                      Belastung pro Einheit max. 100kg</p> 	T37 T47	H26 H26	<b>120260</b> <b>120262</b>	(1) (1)			

# Spezialteile

	Maße in cm	Artikel-Nr.:	Ausführung	Einzelpreis Standard	Preis je V	Anzahl je V
<p><b>Säule für Gondelständer fahrbar</b>                      passend zu Fußteil H17 für Gondelständer fahrbar                      Säulenprofil 60x30mm, zweiseitige H-Lochung, mit Lenkrolle                      Hinweis: Fahrbare Halbgondelständer nur zu verwenden mit Verbindungen                      Lochabstand 70mm                      Belastung pro Einheit max. 100kg</p> 	H140	<b>112076</b>	(1)			
<p><b>Fußteil H17 für Gondelständer fahrbar</b>                      komplett mit Aufsteckteil für Fachboden, mit Lenkrolle und Schraubzubehör                      Belastung pro Einheit max. 100kg</p> 	T80    H17 T100    H17	<b>120270</b> <b>120272</b>	(1) (1)			
<p><b>Säule für Gondelständer fahrbar</b>                      passend zu Fußteil H26 für Gondelständer fahrbar                      Säulenprofil 60x30mm, zweiseitige H-Lochung, mit Lenkrolle                      Hinweis: Fahrbare Halbgondelständer nur zu verwenden mit Verbindungen                      Lochabstand 70mm                      Belastung pro Einheit max. 100kg</p> 	H140	<b>112116</b>	(1)			

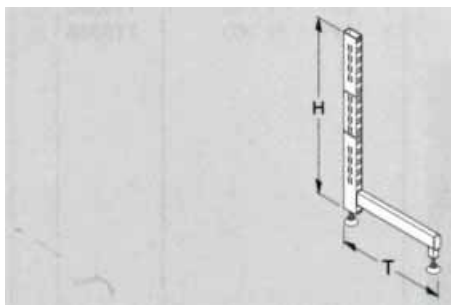
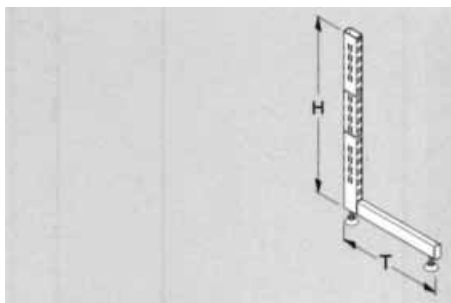
# Spezialteile

	Maße in cm		Artikel-Nr.:	Ausführung	Einzelpreis Standard	Preis je V	Anzahl je V
<b>Fußteil H26 für Gondelständer fahrbar</b> komplett mit Aufsteckteil für Fachboden, mit Lenkrollen und Schraubzubehör Belastung pro Einheit max. 100kg	T80	H26	<b>120280</b>	(1)			
	T100	H26	<b>120282</b>	(1)			

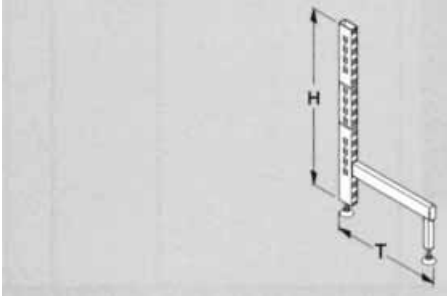
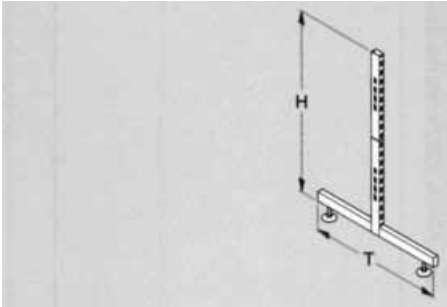
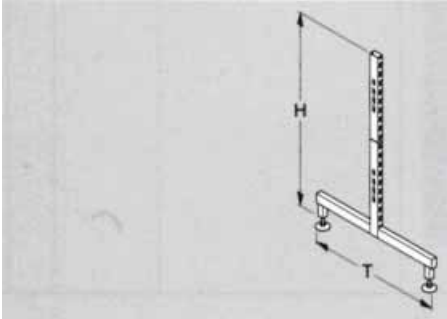


## Gondelständer

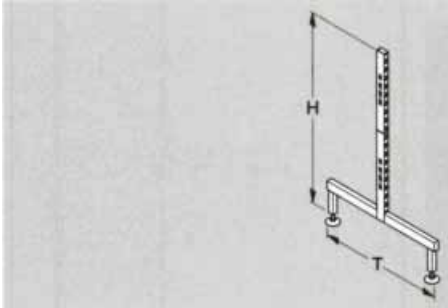
<b>Halbgondelständer mit Fußteil H8</b> Mit angeschweißtem Fußteil, Säule 50x30mm mit Doppelschlitzlochung seitlich 3x4 Doppelschlitzlochungen und Löcher für 3 Verbindungen leicht Lochabstand 50mm Mit 2 Fußtellern höhenverstellbar	T37	H220	<b>115302</b>	(1)			
	T47	H220	<b>115307</b>	(1)			
<b>Halbgondelständer mit Fußteil H13</b> Mit angeschweißtem Fußteil, Säule 50x30mm mit Doppelschlitzlochung seitlich 3x4 Doppelschlitzlochungen und Löcher für 3 Verbindungen leicht Lochabstand 50mm Mit 2 Fußtellern höhenverstellbar	T37	H220	<b>115312</b>	(1)			
	T37	H220	<b>115317</b>	(1)			



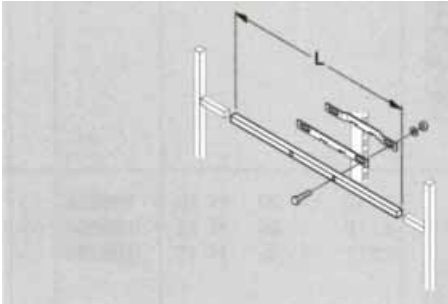
# Spezialteile

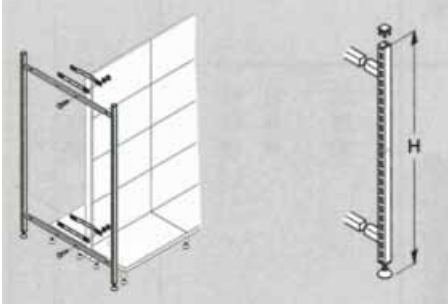
	Maße in cm		Artikel-Nr.:	Ausführung	Einzelpreis Standard	Preis je V	Anzahl je V
<p><b>Halbgondelständer mit Fußteil H23</b>                      Mit angeschweißtem Fußteil, Säule 50x30mm mit Doppelschlitzlochung seitlich 3x4 Doppelschlitzlochungen und Löcher für 3 Verbindungen leicht Lochabstand 50mm                      Mit 2 Fußtellern höhenverstellbar</p> 	T37 T47	H220 H220	<b>115322</b> <b>115327</b>	(1) (1)			
<p><b>Gondelständer mit Fußteil H8</b>                      Mit angeschweißtem Fußteil, Säule 50x30mm mit Doppelschlitzlochung seitlich 2x4 Doppelschlitzlochungen und Löcher für 2 Verbindungen leicht Lochabstand 50mm                      Mit 2 Fußtellern höhenverstellbar</p> 	T74 T74 T94 T94	H140 H160 H140 H160	<b>115341</b> <b>115343</b> <b>115346</b> <b>115348</b>	(1) (1) (1) (1)			
<p><b>Gondelständer mit Fußteil H13</b>                      Mit angeschweißtem Fußteil, Säule 50x30mm mit Doppelschlitzlochung seitlich 2x4 Doppelschlitzlochungen und Löcher für 2 Verbindungen leicht Lochabstand 50mm                      Mit 2 Fußtellern höhenverstellbar</p> 	T74 T74 T94 T94	H140 H160 H140 H160	<b>115351</b> <b>115353</b> <b>115356</b> <b>115358</b>	(1) (1) (1) (1)			

# Spezialteile

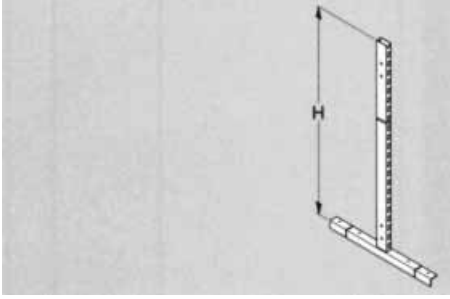
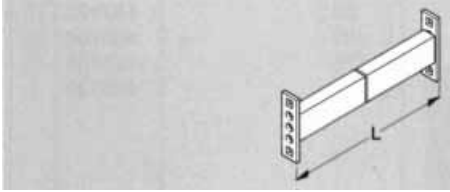
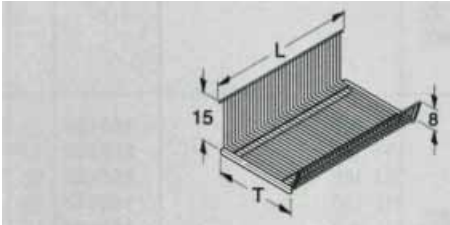

	Maße in cm		Artikel-Nr.:	Ausführung	Einzelpreis Standard	Preis je V	Anzahl je V
<b>Gondelständer mit Fußteil H23</b> Mit angeschweißtem Fußteil, Säule 50x30mm mit Doppelschlitzlochung seitlich 2x4 Doppelschlitzlochungen und Löcher für 2 Verbindungen leicht Lochabstand 50mm Mit 2 Fußtellern höhenverstellbar	T74	H140	<b>115361</b>	(1)			
	T74	H160	<b>115363</b>	(1)			
	T94	H140	<b>115366</b>	(1)			
	T94	H160	<b>115368</b>	(1)			
							

## Gondelstirrahmen

<b>Verbindungsrohr für Gondelstirrahmen (Paar)</b> zum Anschrauben an Gondelsäulen	L66,5	<b>155102</b>	(1)				
	L100	<b>155104</b>	(1)				
	L125	<b>155106</b>	(1)				
	L133	<b>155108</b>	(1)				
							

<b>Säulen für Gondelstirrahmen (Paar)</b> Rohr 30x30mm komplett mit Rohreinsatz und Fußteller Kann wahlweise ein- oder beidseitig mit Rückwänden bestückt werden	H120	<b>155128</b>	(1)				
	H140	<b>155132</b>	(1)				
	H160	<b>155136</b>	(1)				
	H180	<b>155140</b>	(1)				
	H200	<b>155144</b>	(1)				
	H220	<b>155148</b>	(1)				
	H240	<b>155152</b>	(1)				
							

# Spezialteile

	Maße in cm	Artikel-Nr.:	Ausführung	Einzelpreis Standard	Preis je V	Anzahl je V
<b>Aktionsständer auf Europalette</b>						
<p>2-seitig H-Lochung mit 4 Löchern für Verbindungen und Winkel zum Anschrauben auf Europalette für Aktionsständer</p> 						
<p><b>Verbindung</b> für Aktionsständer Profil 30x20mm</p> 	L144	<b>119677</b>	(1)			
<p><b>Endloskorb TEK</b> zum Einhängen auf Konsole Maschenweite ca. 20mm für Aktionsständer H15cm</p> 	L117 T20 L117 T25 L117 T30	<b>169232</b> <b>169234</b> <b>169236</b>	(1) (1) (1)			
<p><b>Abteigitter für Endloskorb TEK</b> für Aktionsständer</p> 	T20 H15 T25 H15 T30 H15	<b>169242</b> <b>169244</b> <b>169246</b>	(1) (1) (1)			

# Spezialteile

Maße in cm

Artikel-Nr.:

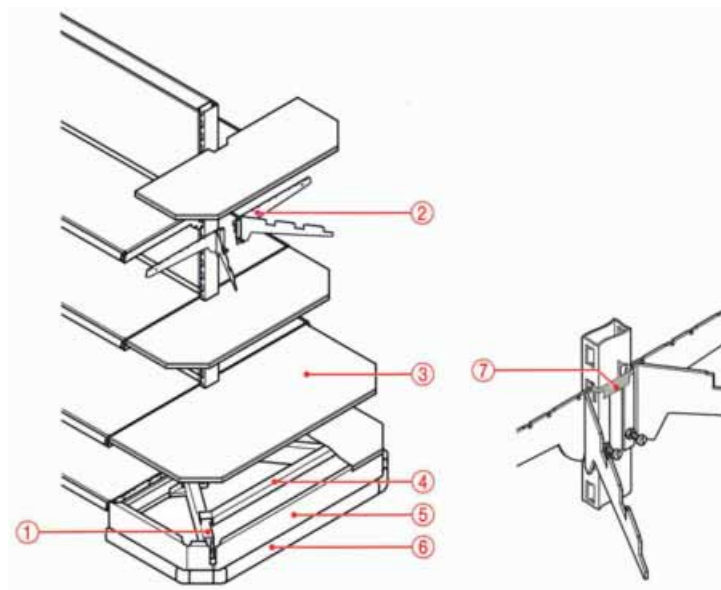
Ausführung

Einzelpreis  
Standard

Preis je V

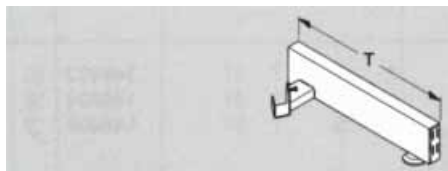
Anzahl je V

## Gondelstirnfachboden



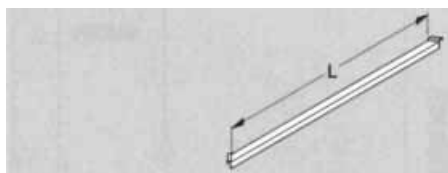
- (1) Fußteil H16
- (2) Konsole
- (3) Stirnfachboden
- (4) Verbindungsrohr
- (5) Sockelblende H16
- (6) Abweiser

**Fußteil H16 (Paar)**  
für Stirnfachboden  
Verwendbar mit Sockelblende und Abweiser



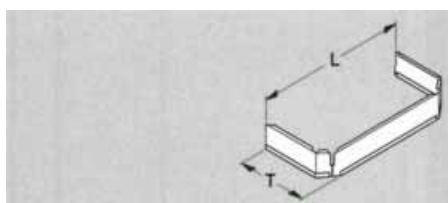
T37	H16	<b>120002</b>	(1)			
T47	H16	<b>120004</b>	(1)			
T57	H16	<b>120006</b>	(1)			

**Verbindungsrohr**  
zu Fußteil für Stirnfachboden  
für Säule 60x30 und 80x30mm



T37	L55	<b>120022</b>	(1)			
T47	L75	<b>120024</b>	(1)			
T57	L95	<b>120026</b>	(1)			

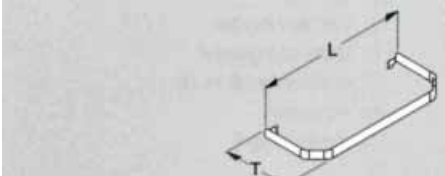
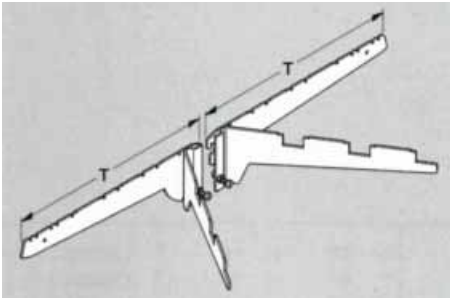
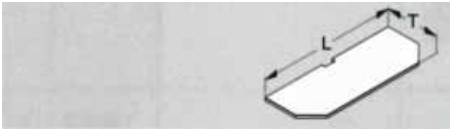

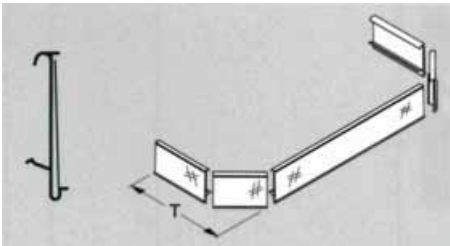
**Sockelblende H16**  
zu Stirnfachboden  
für Säule 60x30 und 80x30mm  
Stahlblech, unten mit Gummiprofil



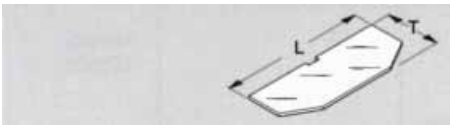
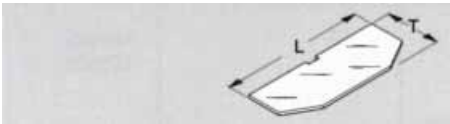
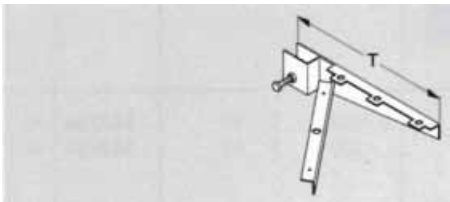
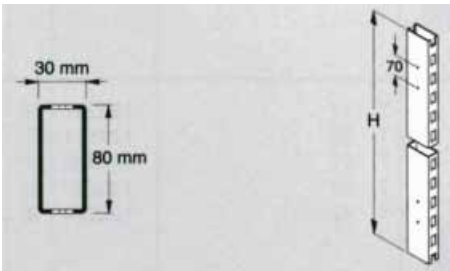
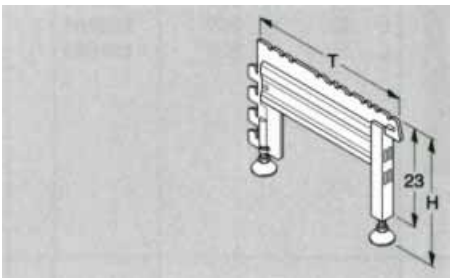
T37	L78	<b>120062</b>	(1)			
T47	L98	<b>120064</b>	(1)			
T57	L118	<b>120066</b>	(1)			



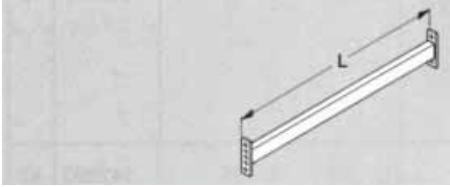
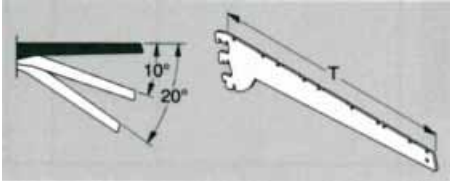
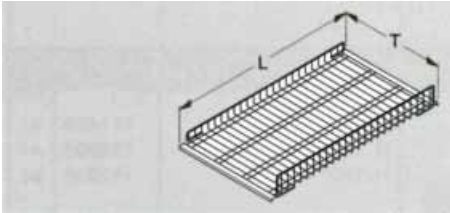
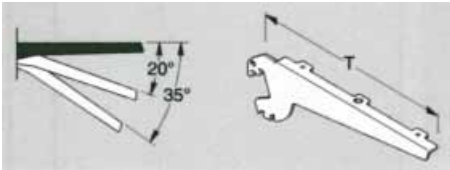
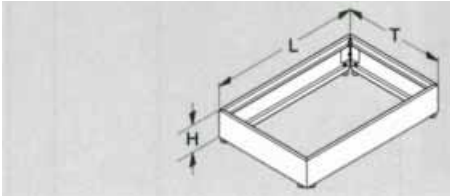
# Spezialteile

	Maße in cm		Artikel-Nr.:	Ausführung	Einzelpreis Standard	Preis je V	Anzahl je V
<p><b>Abweiser</b> zu Stirnfachboden für Säule 60x30 und 80x30mm Rohrprofil 60x20mm mit Kunststoffüberzug</p> 	T37 T47 T57	L94 L114 L134	<b>121002</b> <b>121004</b> <b>121006</b>	02 02 02			
<p><b>Konsolen für Stirnfachboden (Paar)</b> Stahlblech Belastung pro Fachboden 45kg</p> 	T37 T47 T57		<b>121052</b> <b>121054</b> <b>121056</b>	(1) (1) (1)			
<p><b>Stirnfachboden</b> Stahlblech für Säulen 60x30 und 80x30mm</p> 	L83 L103 L123	T37 T47 T57	<b>146402</b> <b>146404</b> <b>146406</b>	(1) (1) (1)			
<p><b>Arretierbügel für Stirnfachboden</b> zu verwenden nur bei Säule 60x30mm</p> 			<b>146390</b>	(1)			
<p><b>Scanning-Preisschiene H4 (Satz)</b> für Stirnfachboden</p> 	T37 T47 T57		<b>144910</b> <b>144911</b> <b>144912</b>	(3) (3) (3)			

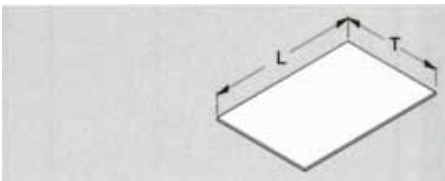
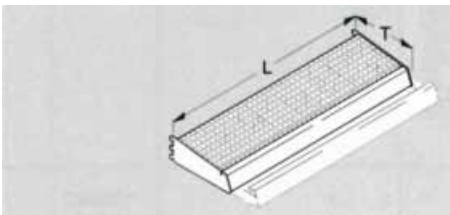


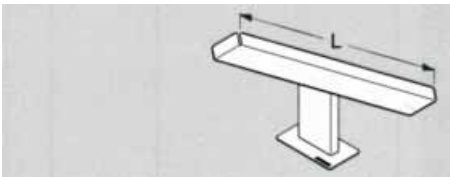
## Spezialteile

	Maße in cm		Artikel-Nr.:	Ausführung	Einzelpreis Standard	Preis je V	Anzahl je V
<b>Stirnfachboden Glas (glatt)</b> für Säule 60x30 und 80x30mm Glas ca. 10mm dick 	L60	T25	<b>142290</b>	42			
	L70	T30	<b>142292</b>	42			
	L83	T37	<b>142294</b>	42			
	L103	T47	<b>142296</b>	42			
<b>Stirnfachboden Glas (strukturiert)</b> für Säule 60x30 und 80x30mm Glas ca. 10mm dick 	L60	T25	<b>142290</b>	43			
	L70	T30	<b>142292</b>	43			
	L83	T37	<b>142294</b>	43			
	L103	T47	<b>142296</b>	43			
<b>Konsolen zu Stirnfachboden Glas (Paar)</b> Stahlblech links und rechts mit Verbindungsrohr 	T25		<b>121070</b>	(1)			
	T30		<b>121072</b>	(1)			
	T37		<b>121074</b>	(1)			
	T47		<b>121076</b>	(1)			
<b>Gondelstirnfachboden</b>							
<b>Säule 80x30mm</b> zweiseitige H-Lochung mit Löchern für Verbindung 	H140		<b>111420</b>	41			
	H160		<b>112296</b>	41			
	H180		<b>112300</b>	41			
<b>Fußteil H26</b> hohe Ausführung verwendbar mit Abweiser und Sockelblende Mit 2 Fußtellern höhenverstellbar 	T47	H26	<b>120304</b>	41			
	T57	H26	<b>120306</b>	41			


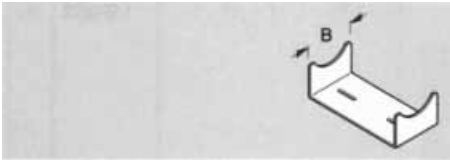

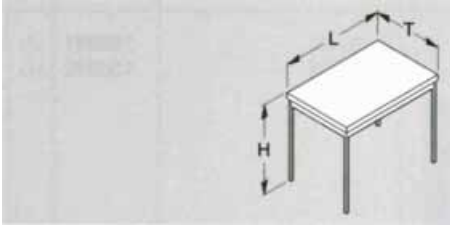
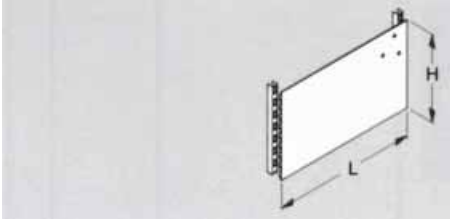
# Spezialteile

	Maße in cm		Artikel-Nr.:	Ausführung	Einzelpreis Standard	Preis je V	Anzahl je V
<p><b>Verbindung</b> für Regale und Gondeln ohne Rückwände und für Gondeln fahrbar mit Schrauben und Muttern Profil 30x20mm, Lochabstand 70mm</p> 	L97		<b>117804</b>	41			
<p><b>Konsolen 3H (Paar)</b> Stahlblech mit 3 Einhängenhaken, links und rechts zu verwenden 2-mal schrägstellbar (10°, 20°) in Säulen 60x30, 80x30 und 110x30mm</p> 	T47 T57		<b>121605</b> <b>121606</b>	41 41			
<p><b>Gitterboden</b> zu verwenden mit 1 Paar Konsolen 1 hohe und 1 niedrige Aufkantung wahlweise vorne oder hinten zu verwenden</p> 	L100 L100	T47 T57	<b>142724</b> <b>142734</b>	41 41			
<p><b>Winkelkonsolen für Holz- und Glasfachboden (Paar)</b> Stahlblech links und rechts, 2-mal schrägstellbar (20°, 35°) nach unten in Wandschienen und Säulen Belastung: 100kg pro Paar</p> 	T17 T22 T27 T37 T47		<b>123241</b> <b>121511</b> <b>123242</b> <b>123243</b> <b>123244</b>	38 38 38 38 38			
<p><b>Podest</b> Stahlblech mit Fußsteller höhenverstellbar L120cm</p> 	T80 T80	H16 H26	<b>147400</b> <b>147420</b>	(1) (1)			

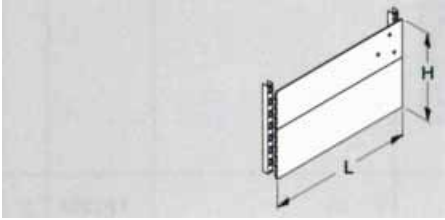
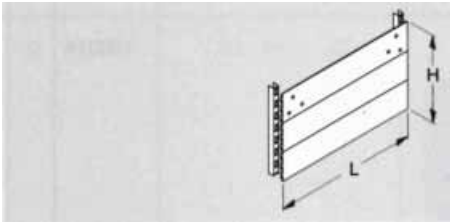
# Spezialteile

	Maße in cm		Artikel-Nr.:	Ausführung		Einzelpreis Standard	Preis je V	Anzahl je V
<b>Deckplatte zu Podest</b> Holz 19mm, kunststoffbeschichtet 	L120	T80	<b>172500</b>	(1)				
<b>Lochblechablage für Elektrowerkzeuge</b> Stahlblech Unterteil ausziehbar Auflageblech mit Löchern zum Aufschrauben der Adapter 	L100 L125 L133	T47 T47 T47	<b>158950</b> <b>158951</b> <b>158952</b>	(1) (1) (1)				
<b>Halter für Bohrmaschinen</b> zum Aufschrauben auf Lochblechablage mit Schraubzubehör 	H10	DM1,6	<b>158980</b>	(1)				
<b>Halter für Akkuschauber</b> zum Aufschrauben auf Lochblechablage mit Schraubzubehör 	H16-23 H22-28		<b>158981</b> <b>158982</b>	(1) (1)				
<b>Halter für Handkreissäge (Paar)</b> zum Aufschrauben auf Lochblechablage mit Schraubzubehör 	T30		<b>158983</b>	(1)				

## Spezialteile

	Maße in cm		Artikel-Nr.:	Ausführung	Einzelpreis Standard	Preis je V	Anzahl je V
<p><b>Halter für Heißluftgebläse</b> zum Aufschrauben auf Lochblechablage mit Schraubzubehör</p> 	H32	DM4	<b>158984</b>	(1)			
<p><b>Halter für Winkelschleifer</b> zum Aufschrauben auf Lochblechablage mit Schraubzubehör</p> 	T15 T12	B7 B10	<b>158985</b> <b>158986</b>	(1) (1)			
<p><b>Winkel für Lochblechablage</b> zum Aufschrauben auf Lochblechablage mit Schraubzubehör</p> 	L5 L10		<b>158988</b> <b>158987</b>	(1) (1)			
<b>Beistelltisch</b>							
<p><b>Beistelltisch</b> Metall / Holz H75cm</p> 	L100 L120	T80 T80	<b>147240</b> <b>147244</b>	66 66			
<b>Pinnwände</b>							
<p><b>Pinnwand</b> bestehend aus: 2 x Wandschiene 1 x Rückwand H40 1 x Zubehörbeutel (mit Schrauben, Dübeln und Magnete)</p> 	L66,5 L66,5	H40 H40	<b>PI040</b> <b>PI040</b>	23 17			

# Spezialteile

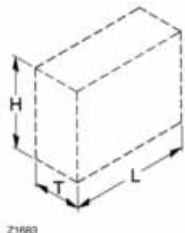
Spezialteile	Maße in cm		Artikel-Nr.:	Ausführung		Einzelpreis Standard	Preis je V	Anzahl je V
	L	H						
<p><b>Pinnwand</b>                      bestehend aus:                      2 x Wandschiene                      1 x Rückwand H20                      1 x Rückwand H40                      1 x Zubehörbeutel (mit Schrauben, Dübeln und Magnete)</p> 	L100 L100	H60 H60	<b>PI060</b> <b>PI060</b>	23 17				
<p><b>Pinnwand</b>                      bestehend aus:                      2 x Wandschiene                      1 x Rückwand H20                      1 x Rückwand H40                      2 x Zubehörbeutel (mit Schrauben, Dübeln und Magnete)</p> 	L100 L100	H100 H100	<b>PI100</b> <b>PI100</b>	23 17				

# Technische Hinweise Ladenbau

## Maße

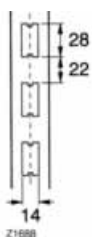
Die angegebenen Maße sind in der Regel Nennmaße.  
Die Abkürzungen bedeuten:

H = Höhe  
L = Länge  
T = Tiefe  
B = Breite  
DM = Durchmesser



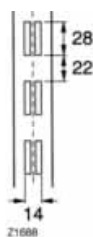
Z1683

## H-Lochung



Z1688

## Doppelschlitzlochung

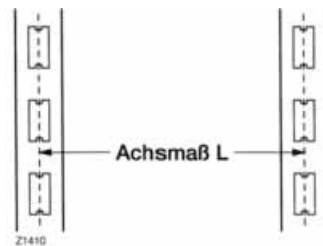


Z1688

## Nennmaße - Achsmaße

Das genaue Achsmaß beträgt

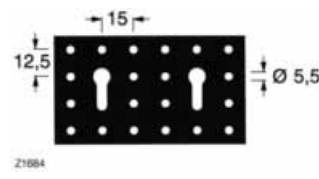
bei L66,5cm = 66,65cm  
bei L100cm = 100cm  
bei L125cm = 125cm  
bei L133cm = 133,3cm



Z1410

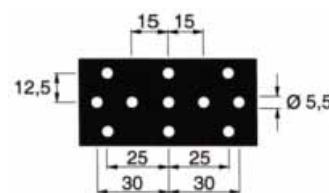
## H-Lochung

## SL kombinierte Rund- und Schlüssellochung



Z1684

## RL Rundlochung



Z1685

## Farb- und Ausführungsschlüssel

### Gruppenschlüssel für Standardfarben

- (1) Standardfarben 24, 66, 88  
(3) Standardfarben 01, 66, 88

### Farbschlüssel Standardfarben

01	Kunststoff weiß	
24	juraweiß, ähnlich RAL 9001	
66	lichtgrau, RAL 7035	
88	weißaluminium, RAL 9006	

Die Farbmuster zeigen nur den unverbindlichen Farbton, nicht die Oberflächenbeschaffenheit des jeweiligen Artikels!  
Geringfügige Farbabweichungen sind technisch bedingt und bleiben vorbehalten.

Unsere bisherigen Farbkarten werden hiermit ungültig.  
Sonderfarben sind auf Anfrage möglich.

## Sonderfarben

Wir berechnen für jede Sonderfarbe nach RAL  
€ 135,00 Bereitstellungszuschlag.

## Zusammensetzung der Artikelnummern

Beispiel:

Schraubanker H10 verzinkt = 200095 37

200095 37 = Artikel-Gruppe  
200095 37 = Artikel-Grundnummer  
200095 37 = Ausführungsschlüssel

## Ausführungsschlüssel

01	Kunststoff weiß
02	Kunststoff schwarz
12	enzianblau RAL 5010
17	feuerrot RAL 3000
23	reinweiß RAL 9010
24	juraweiß ähnlich RAL 9001
28	rapsgold RAL 1021
36	Holteile roh
37	verzinkt (galvanisch)
38	verchromt
39	zinkmetallisch
40	rostfrei, NIROSTA
41	feuerverzinkt
42	Floatglas klar glatt
43	Rohglas klar strukturiert
44	Kunststoff
45	Druckguss
46	graumetallic
47	Gummi schwarz
51	sendzimirverzinkt
57	Aluminium
66	lichtgrau RAL 7035
67	silbergrau RAL 7001
67	tiefschwarz RAL 9005
71	schiefergrau RAL 7015
79	Spiegelglas
87	graualuminium RAL 9007
88	weißaluminium RAL 9006
90	hellton
91	warmton
98	hochglanzverchromt

# Zulässige Belastungen

## Zulässige Belastungen für Wandregale und Gondeln

- Es wird gleichmäßig verteilte Belastung über dem gesamten Fachboden vorausgesetzt
- Durch Wandbefestigungen können die zulässigen Ständerlasten erhöht werden, wenn Befestigungsmaterial und Wand in der Lage sind, die dadurch entstehenden Zusatzlasten sicher abzuleiten, dies ist bauseits zu prüfen.
- Bestückung der Regalständer mit nach oben abnehmender Fachlast.
- Es ist darauf zu achten, dass alle Steckverbindungen ordnungsgemäß montiert sind.
- Das Regal darf nicht durch Abpralllasten beansprucht werden.
- Bei maximaler Auslastung des Regals müssen die obersten Rückwände mit Rückwandsicherung 107154 gegen Ausheben gesichert werden.
- Bei fehlender Belastungsangabe oder speziellen Belastungsanforderungen wenden Sie sich bitte an unsere technische Abteilung.
- Bei beidseitiger Belastung (Gondeln) können rechts und links die gleichen Lasten wie beim Wandregal aufgebracht werden.
- Die Belastung der Fußteilstabböden ist aus der Tabelle 2 zu entnehmen.
- Die Säulen von Wandregalen müssen ab einer Höhe von 220cm mit Wandbefestigungen fixiert werden.

## Zulässige Last für Fachböden auf Konsolen

Auflagetypp		Zulässige Last je Boden in kg (Belastungsangaben für Konsolen sind nur gültig in Verbindung mit Rechtecksäulen)														
		Konsolle 2H				Konsolle 3H		Konsolle extra schwer 3H				Konsolle extra schwer 4H				
Fachbodentiefe in cm		T25	T30	T37	T47	T47	T57	T37	T47	T57	T67	T37	T47	T57	T67	T77
Achismaß in cm	66,5	120	110	100	90	170	150	230	230	180	160	230	230	255	230	200
	100	120	110	100	90	170	150	200	230	180	160	200	290	255	230	200
	125	120	110	100	90	170	150	155	230	180	160	155	260	255	230	200
	133	120	110	100	90	170	150	140	230	180	160	140	230	250	230	200

## Zulässige Last für Fachböden auf Fußteilen

Auflagetypp		Zulässige Last je Boden in kg (Belastungsangaben für Konsolen sind nur gültig in Verbindung mit Rechtecksäulen)				
		Fußteile H16 / H26				
Fachbodentiefe in cm		T37	T47	T57	T67	T77
Achismaß in cm	66,5	230	260	360	360	350
	100	200	290	310	350	290
	125	155	260	270	310	270
	133	140	230	250	300	240

## Zulässige Last für Fachböden - höchst belastbar - auf Konsolen extra schwer mit 4 Haken bzw. Fußteilen

Auflagetypp		Zulässige Last je Boden in kg (Belastungsangaben für Konsolen sind nur gültig in Verbindung mit Rechtecksäulen)					
		Konsolle extra schwer 4H			Fußteile H16 / H26		
Fachbodentiefe in cm		T57	T67	T77	T57	T67	T77
Achismaß in cm	66,5	255	230	200	500	540	500
	100	255	230	200	400	470	470
	125	255	230	200	400	470	470
	133	255	230	200	380	400	450



## Zulässige Last für Gitterfachböden auf Konsolen bzw. Fußteilen

Auflagetypp		Zulässige Last je Gitterfachboden in kg (Belastungsangaben für Konsolen bzw. Fußteilen sind nur gültig in Verbindung mit Rechtecksäulen)											
		Konsolle 2H			Konsolle 3H		Konsolle extra schwer 3H				Fußteile H16 oder H26		
Fachbodentiefe in cm		T37	T47	T47	T57	T37	T47	T57	T67	T37	T47	T57	T67
Achismaß in cm	66,5	100	90	170	150	200	230	180	160	200	230	250	450
	100	100	90	170	150	130	180	180	160	130	180	180	350
	125	100	90	170	150	130	170	180	160	130	170	180	250
	133	100	90	160	150	130	160	180	160	130	160	180	200

## Zulässige Last für Fußteil H8 bei Wandregalständern bzw. Gondeln

(zul. Lastsumme aller Fachböden ohne Fußteilböden in kg)

### Berechnung der mittleren Tiefe:

Die mittlere Tiefe errechnet sich aus der Summe der Tiefen aller Fachböden - ohne den Fußteilboden - geteilt durch die Anzahl der Fachböden - ohne den Fußteilboden.

Beispiel:

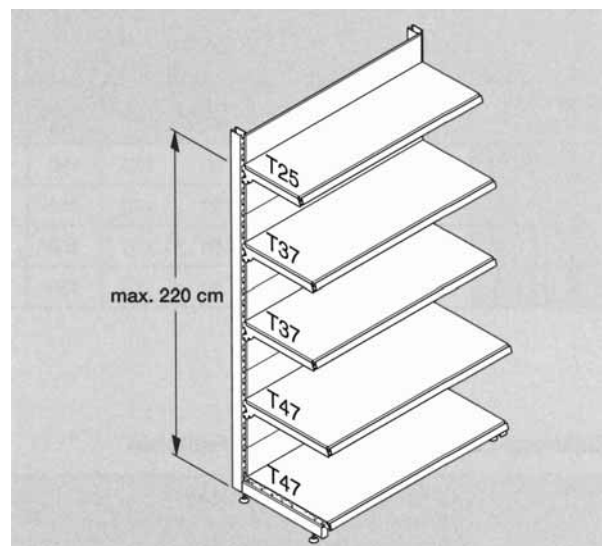
Summe aller Fachböden ohne Fußteilböden:

$$25 + 37 + 37 + 47 = 146$$

Anzahl der Fachböden ohne Fußteilböden: 4

$$\text{Mittlere Tiefe: } 146 : 4 = 36,5$$

Säule	Zulässige Lastsumme (kg) bei einer mittleren Tiefe von	
	T30 / T37 Fußteiltiefe von min. 47cm	T47 Fußteiltiefe von min. 57cm
60x30	230	180
80x30	250	200
110x30	250	200



Wandregalständer mit einer mittleren Tiefe von T37 und einem Fußteilboden T47.

## Zulässige Last für Fußteil H16 und H26 bei Wandregalständern bzw. Gondeln

(zul. Lastsumme aller Fachböden ohne Fußteilböden in kg)

### Berechnung der mittleren Tiefe:

Die mittlere Tiefe errechnet sich aus der Summe der Tiefen aller Fachböden - ohne den Fußteilboden - geteilt durch die Anzahl der Fachböden - ohne den Fußteilboden.

Beispiel:

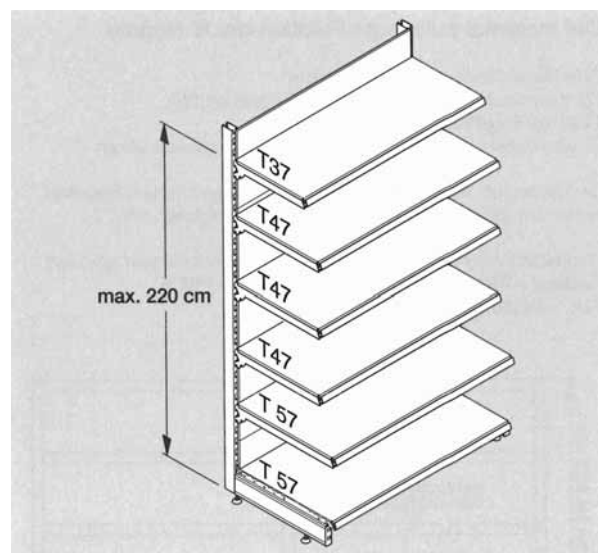
Summe aller Fachböden ohne Fußteilböden:

$$37 + 47 + 47 + 47 + 57 = 235$$

Anzahl der Fachböden ohne Fußteilböden: 5

$$\text{Mittlere Tiefe: } 235 : 5 = 47$$

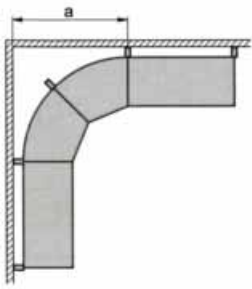
Säule	Zulässige Lastsumme (kg) bei einer mittleren Tiefe von				
	T37 Fußteiltiefe von mind. 47cm	T47 Fußteiltiefe von mind. 57cm	T57 Fußteiltiefe von mind. 67cm	T67 Fußteiltiefe von mind. 77cm	T77 Fußteiltiefe von mind. 77cm
60x30	250	200	150	-	-
80x30	400	350	300	250	200
110x30	600	500	450	400	400



Wandregalständer mit einer mittleren Tiefe von T47 und einem Fußteilboden T57.

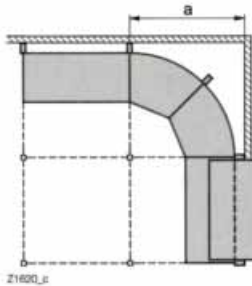
# Innenecken

## Innenecke rund



### Wandregal

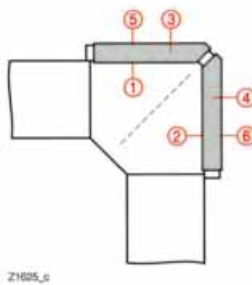
a = 104,5cm für Säule 60x30mm  
a = 106,5cm für Säule 80x30mm



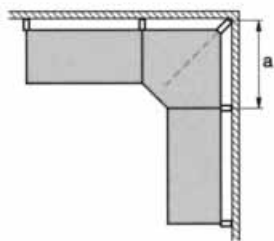
### Shop

Achsmaß 100cm  
a = 101,5cm für Säule 30x30mm

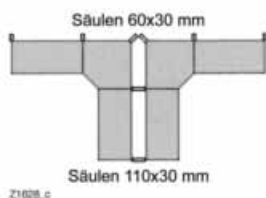
## Innenecke 90°



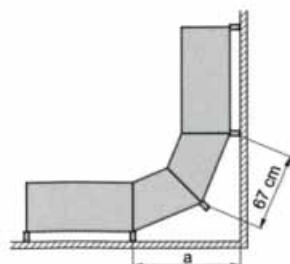
- (1) Rückwand Innenecke 90° links
- (2) dito (1) rechts
- (3) Gondelabdeckung Innenecke 90° rechts
- (4) dito (3) links
- (5) Rückwand Innenecke 90° Außenverkleidung rechts
- (6) dito (5) links



a = 74cm bei Säule 60x30mm  
a = 76cm bei Säule 80x30mm  
a = 79cm bei Säule 110x30mm



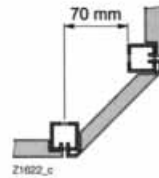
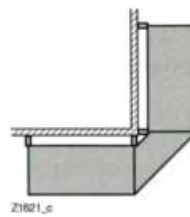
## Innenecke 45°



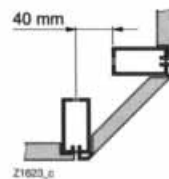
a = 93,6cm bei Säule 60x30mm  
a = 95,6cm bei Säule 80x30mm

# Außenecken

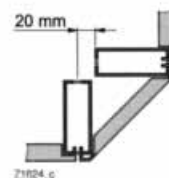
## Außenecke 90°



70mm bei Säulen 30x30mm



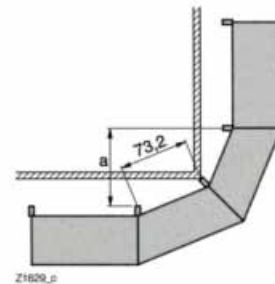
40mm bei Säulen 60x30mm



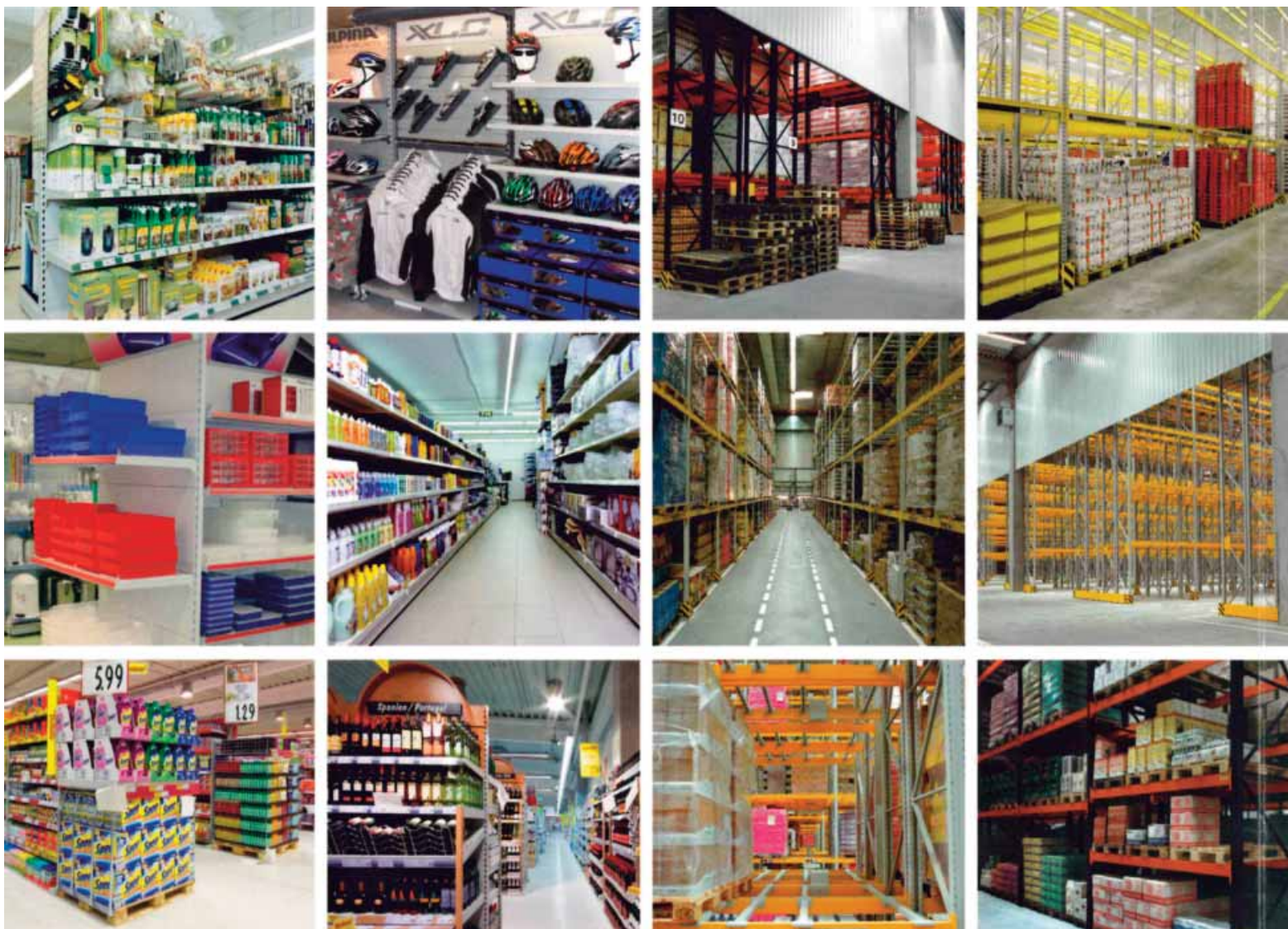
20mm bei Säulen 80x30mm

**Hinweis:** Verwendung von Säulen 110x30mm **nicht** möglich!

## Außenecke 45°



a = 89,6cm bei Säule 60x30mm  
a = 87,6cm bei Säule 80x30mm



# Tegometall

## Tegometall-Service-Center

Reinhardt GmbH  
Ladenbau  
Otto-Lilienthal-Str. 17  
D- 49134 Wallenhorst

Telefon +49 (0)5407 8386-0  
Telefax +49 (0)5407 8386-21

verkauf@reinhardt-ladenbau.de  
www.reinhardt-ladenbau.de